

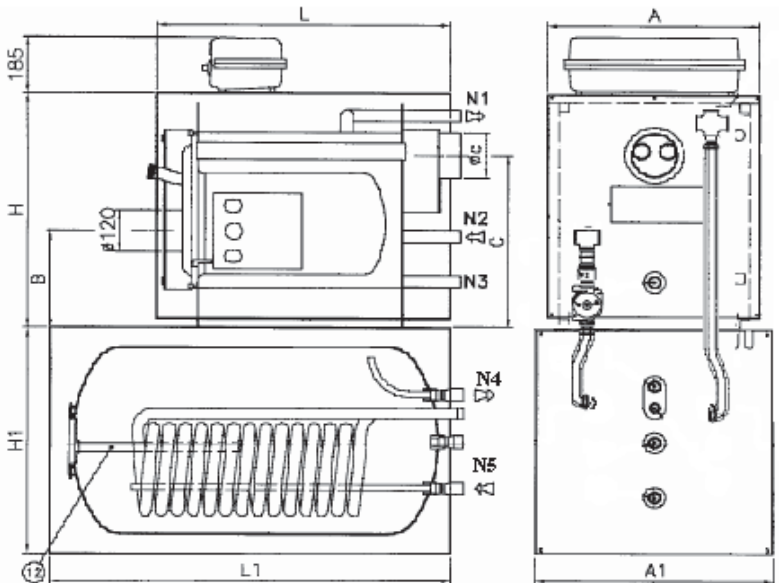


**BLUNOXB-** отопление и приготовление санитарной воды аналогичен котлам серии **BLUNOX**, но снабжен бойлером, для приготовления горячей воды.

### Комплектация

- Внешний корпус с высоко плотной изоляцией
- Турбулизаторы
- Инструмент для чистки
- Панель управления с:
  - регулировочный термостат котла
  - регулировочный термостат теплообменника
  - предельный термостат с ручной перезарядкой
  - термостат насоса
  - термостат нижнего предела котла
  - термостат нижнего предела теплообменника
- главный выключатель
- переключатель горелки
- переключатель насоса рециркуляции
- переключатель насоса теплообменника
- термометр котла
- термометр отопительного контура
  - Комплектное соединение котел- бойлер
  - насос теплообменника
  - обратный клапан
  - медные трубки
  - удлинитель трубки MF (только для 19 и 27 моделей)

№ П.П	Модель	Мощность котла кВт	Мощность горелки кВт	Сопротивление топки мбар	Диаметр топки мм	Длина топки мм	L ГОЛОВЫ горелки мм	Производство ГВС л/ч Δ 35°C	H мм	A мм	L мм	C мм	B мм	A1 мм	L1 мм	H1 мм	Дымоход ØC мм	Масса кг.	Цена евро
1	BLUNOXB19/150	22	24	0,3	254	455	130	720	620	525	780	465	280	610	1000	610	127	210	2914
2	BLUNOXB27/150	31,4	34	0,3	294	500	130	720	670	580	810	500	300	610	1000	610	127	230	3039
3	BLUNOXB27/200	31,4	34	0,3	294	500	130	885	670	580	810	500	300	660	1125	660	127	260	3288
4	BLUNOXB27/250	31,4	34	0,3	294	500	130	1051	670	580	810	500	300	660	1375	660	127	290	3535
5	BLUNOXB34/150	40	44	0,3	344	605	130	720	760	660	920	560	320	610	1000	610	178	260	3489
6	BLUNOXB34/200	40	44	0,3	344	605	130	885	760	660	920	560	320	660	1125	660	178	290	3713
7	BLUNOXB34/250	40	44	0,3	344	605	130	1051	760	660	920	560	320	660	1375	660	178	320	3985
8	BLUNOXB43/150	50	55	0,4	344	605	130	720	760	660	920	560	320	610	1000	610	178	260	3564
9	BLUNOXB43/200	50	55	0,4	344	605	130	885	760	660	920	560	320	660	1125	660	178	290	3838
10	BLUNOXB43/250	50	55	0,4	344	605	130	1051	760	660	920	560	320	660	1375	660	178	320	4110
11	BLUNOXB60/150	70	77	0,4	374	705	130	720	790	660	1010	565	320	610	1000	610	178	300	3689
12	BLUNOXB60/200	70	77	0,4	374	705	130	885	790	660	1010	565	320	660	1125	660	178	330	3938
13	BLUNOXB60/250	70	77	0,4	374	705	130	1051	790	660	1010	565	320	660	1375	660	178	360	4185



- N1- подача
- N2- обратка
- N3- дренаж
- N4- подача ГВС
- N5- подпитка бойлера