

РУКОВОДСТВО ПО РЕГУЛИРОВАНИЮ И ТЕХНИЧЕСКОМУ ОБСЛУЖИВАНИЮ МАЗУТНЫХ ГОРЕЛОК

- RP-130 H
- RP-140 H
- RP-150 H
- RP-150 T

oilon®

А/О ОЙЛОН
П.Я. 5
15801 ЛАХТИ ФИНЛЯНДИЯ

☎ +358-3-85 761
Факс +358-3-857 6239
E-mail info@oilon.com

OILON OY
PL 5
FI-15801 LAHTI FINLAND

30020415RU

Содержание

1.	Предупреждения, применяемые в тексте	1
2.	Общее	2
3.	Технические данные горелки	4
4.	Монтаж горелки	5
4.1.	Крепление горелки	5
4.2.	Поворот горелки	5
4.3.	Электрические соединения	5
4.4.	Соединение горелки к топливному трубопроводу	5
4.5.	Технологическая схема, пример	6
5.	Работа горелки	7
5.1.	Описание работы горелки	7
5.1.1.	Двухступенчатые горелки (горелки с индексом «Н»)	7
5.1.2.	Трехступенчатые горелки (горелки с индексом «Т»)	8
5.2.	Циркуляция топлива в горелке	9
5.2.1.	Двухступенчатые горелки (горелки с индексом «Н»)	9
5.2.2.	Трехступенчатые горелки (горелки с индексом «Т»)	10
6.	Автоматика горелки	11
6.1.	Схема циклов работы, горелки с индексом «Н»	11
6.2.	Описание работы	12
6.3.	Схема циклов работы, горелки с индексом «Т»	14
6.4.	Описание работы	15
7.	Регулировка горелки	17
7.1.	Регулировка мощности	17
7.2.	Регулировка воздуха для горения	18
7.2.1.	Двухступенчатые горелки (горелки с индексом «Н»)	18
7.2.2.	Трехступенчатые горелки (горелки с индексом «Т»)	19
7.3.	Топливный насос	20
7.4.	Давление топлива на входе в насос	21
7.5.	Муфта топливного насоса	21
7.6.	Регулировка горелочной головки	22
7.6.1.	Расстояние сопла от электродов зажигания и настройка электродов зажигания	22
7.6.2.	Регулировка скорости прохода воздуха в горелочной головке	23
7.7.	Инструкция для снятия горелочной головки	24
7.7.1.	RP-130 Н и RP-140 Н	24
7.7.2.	RP-150 Н/Т	25
7.8.	Инструкции по замене двигателя горелки	26
7.9.	Настройка управляющих приборов	27
7.10.	Подогреватель топлива	28
7.10.1.	Регулировка температуры	28
7.10.2.	Настройка ограничительного термостата	28
7.11.	Регулятор температуры подогревателя	29
8.	Панель переключателей	30
9.	Фильтр топлива	31
10.	Программное LAL1.25	32
10.1.	Внутренняя схема	32
10.2.	Программа управления программным переключателем	33
10.3.	Индикация помех и программы управления	34
10.4.	LAL1.25 с детектором пламени QRB	35
10.5.	Технические данные программного реле	35
11.	Техобслуживание	36
12.	Неисправности и их устранение	37
13.	Сводный лист	41

1. Предупреждения, применяемые в тексте

Тщательно ознакомьтесь с настоящим руководством до начала работ по монтажу, регулировки и техобслуживания горелки. Соблюдайте инструкции настоящего Руководства.

В этом Руководстве встречаются три типа предупредительных текстов с символами. Обратите особое внимание на них. Применяются предупредительные тексты следующего типа:



ОСТОРОЖНО! Будьте осторожным! Данное предостережение указывает, что несоблюдение инструкций может оказаться опасным и травмировать вас.



ПРЕДУПРЕЖДЕНИЕ! Будьте аккуратным! Данное предупреждение указывает, что несоблюдение инструкций при работе с горелкой может повреждать узлы и горелку, или внести ущерб в технологический процесс или окружающую среду.

Вним!

Прочитайте настоящее примечание аккуратно! Оно содержит важную информацию.

**ХРАНИТЕ НАСТОЯЩЕЕ РУКОВОДСТВО С ЭЛЕКТРОСХЕМАМИ
ПОД РУКОЙ НЕДАЛЕКО ОТ ГОРЕЛКИ!**

2. Общее

Горелки Oilon RP-130 Н...RP-150 Т представляют собой полностью автоматические горелки для сжигания мазута и, кратковременно, легкого дизельного топлива.

Эти горелки могут применяться в большинстве отопительных систем, например, в водогрейных и паровых котлах и воздушных обогревателях.

Воздух для горения подается вентилятором, расположенным в одном корпусе с горелкой. Вентилятор рассчитан для подачи воздуха под достаточным, стабильным давлением, при чем получается безупречный розжиг и хорошее качество горения в современных топках.

Горелка пригодна для сжигания мазута с вязкостью не выше 250 мм²/с (сСт) при температуре +50 °С. Для горелок со спутниковым подогревателем допускается вязкость не выше 650 мм²/с (сСт) при температуре +50 °С.

Топливо, поступающее к горелке, должно быть профильтровано перед топливным насосом. Степень фильтрации допускается до 125 мкм.

Вязкость топлива, поступающее к горелке, допускается от 4 до 70 мм²/с (сСт). Давление топлива на входе в горелку указано в разделе «Давление топлива на входе в насос» настоящего руководства.

Температура распыления топлива должно быть установлена так, что вязкость топлива на сопле не превышает 16 мм²/с (сСт).

Топливо подогревается до температуры распыления при помощи подогревателя горелки. Температура регулируется электронным регулятором.

Распыление топлива производится давлением развиваемое насосом горелки. Каждое сопло управлено отдельно магнитными клапанами. Двухступенчатые горелки (горелки с индексом «Н») оснащены двумя соплом, а трехступенчатые горелки (горелки с индексом «Т») тремя соплом.

Кратковременно допускается также сжигание легкого жидкого (дизельного) топлива с вязкостью от 4 до 12 мм²/с (сСт) при температуре +20 °С.

Максимальный диапазон регулировки горелки:

- горелки с индексом «Н» 100 % - 50 %
- горелки с индексом «Т» 100 % - 40 %

Макс. потребность воздуха для горения: на каждые сжигаемые кило топлива требуется 15 м³ воздуха.

Автоматика горелки управляет и контролирует работу горелки.

Мощность горелки управляется термостатами или прессостатами отопительного котла.

Сервомотор управляет правильным соотношением воздуха с топливом в зависимости от требуемой производительности.

Класс защиты горелки: IP20

Напряжение управления: 230 В (-15 %...+10 %), 50 Гц, 1-фазного тока

Напряжение питающей сети: 380...420 В (-15 %...+10 %), 50 Гц, 3-фазного тока
(440 В, 60 Гц, 3-фаз по спецзаказу)

Температура окружающей среды при работе горелки должна быть 0...+40 °С.

При первом пуске горелки необходимо проверить:

- правильность подключений (правильное направление вращения двигателя)
- правильность настройки регуляторов и управляющих устройств котла,
- что котел с оборудованием готов к эксплуатации,
- что в системе отопления достаточно вода,
- что на горелку поступает достаточно воздуха для горения,
- что клапаны и краны трубопровода открыты,
- наличие топлива в баке,
- подходящую температуру топлива (вязкость),
- соблюдение инструкций изготовителей котла и горелки.



ПРЕДУПРЕЖДЕНИЕ! Установите горелку таким образом, чтобы она не вибрировала. Вибрация может повредить горелку и ее узлы.



ПРЕДУПРЕЖДЕНИЕ! До первого пуска выпустите воздух из топливного насоса и убедитесь в том, чтобы насос не работал вхолостую. См. раздел «Топливный насос».



ПРЕДУПРЕЖДЕНИЕ! До работы на дизельном топливе, необходимо отключить подогреватель топлива.



ОСТОРОЖНО!

В случае пожара или пр. опасности:

- отключите ток с горелки
- перекройте главный отсечной кран топлива, находящийся вне здания
- примите необходимые меры
- свяжитесь с дежурным.



ОСТОРОЖНО! Не используйте открытого огня при проверке горелки или котла. Не храните огнеопасные вещества в котельном помещении.



ОСТОРОЖНО! Проверьте, что люки котла закрыты во время пуска и работы.



ОСТОРОЖНО! Не прикасайтесь к топливному трубопроводу во время работы горелки. Трубы горячи.



ОСТОРОЖНО! При повышенном шуме в котельном помещении необходимо носить защитные наушники.

Вним! Программное реле горелки предназначено для прерывистого действия. По причинам безопасности нужно производить один подконтрольный останов каждые 24 часа.

Монтаж горелки и регулировка в соответствии с инструкциями и регулярный сервис гарантируют бесперебойную работу горелки.

Вним! Монтаж и техобслуживание настоящей горелки, работающей на мазуте, могут быть выполнены только квалифицированным специалистом с учетом требований к компетентности специалистов нефтегазового оборудования.

Горелку следует установить так, чтобы вал двигателя находился в горизонтальном положении; однако, при этом, горелка не должна быть расположена вверх дном.

Используйте только оригинальные запасные части. При заказе запчастей необходимо указать тип и заводской номер горелки (см. на табличку горелки).

3. Технические данные горелки

Горелка	RP-130 H	RP-140 H	RP-150 H	RP-150 T
Мощность, кг/ч кВт	44 - 121 500 - 1370	60 - 180 680 - 2040	86 - 210 975 - 2400	60 - 240 680 - 2700
Двигатель горелки 3~, 400 В, 50 Гц Мощность, кВт Ток, А Число оборотов, об/мин	3,0 6,2 2880	4,0 8,7 2900	5,5 11,1 2910	5,5 11,1 2910
Программное реле	LAL1.25	LAL1.25	LAL1.25	LAL1.25
Соедин. топл. шланга - отсос - возврат	R 1/2" R 1/2"	R 1/2" R 1/2"	R 1/2" R 1/2"	R 1/2" R 1/2"
Топливный насос	E7	E7	TA2	TA2
Подогреватель 3~, 400 В, 50 Гц Мощность, кВт	6	6	12	12

Мазут 1 кг \cong 11,33 кВт

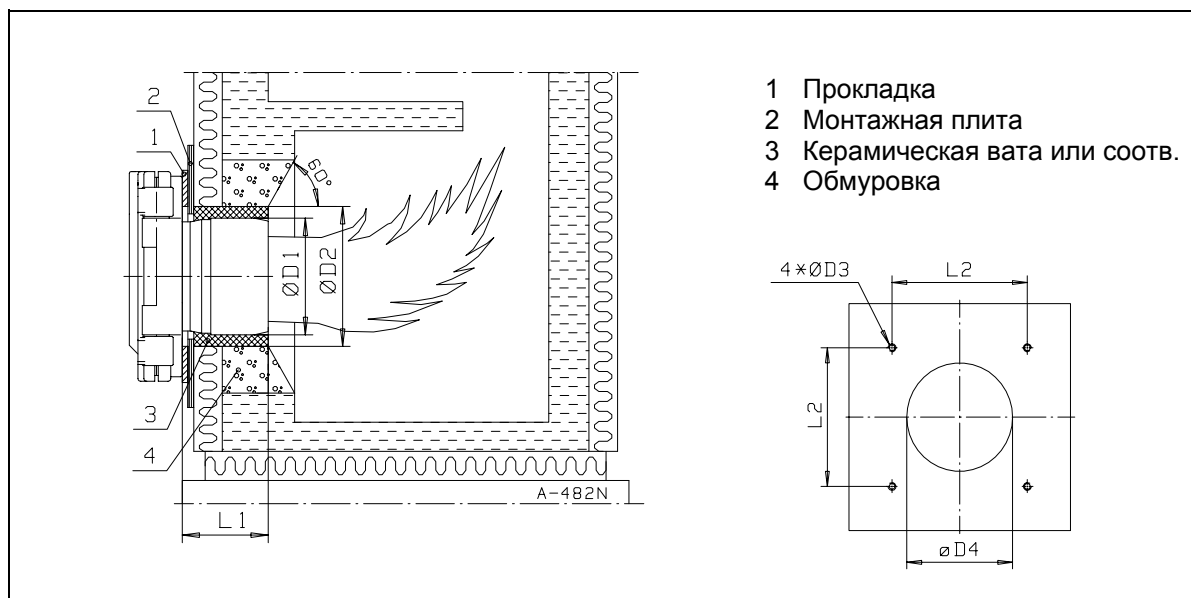
Дизельное топливо 1 кг \cong 11,86 кВт

4. Монтаж горелки

4.1. Крепление горелки

Изготовьте переходный фланец для крепления горелки к котлу согласно размерам, указанным в таблице. Смажьте резьбы крепежных винтов графитной смазкой до завинчивания.

Опору можно удалить после того как горелка будет установлена на котел.



Тип горелки	Размеры в мм					
	$\varnothing D1$	$\varnothing D2$	$\varnothing D3$	$\varnothing D4$	$L1$	$L2$
RP-130 H	200	240	M16	215	200	275
RP-140 H	240	280	M16	255	220	275
RP-150 H/T	270	310	M16	285	230	275

4.2. Поворот горелки

В стандартном исполнении горелка открывается налево. Горелка может открываться либо налево либо направо просто изменив место шарнирных пальцев.



ПРЕДУПРЕЖДЕНИЕ! Перед открыванием горелки выключите напряжение.

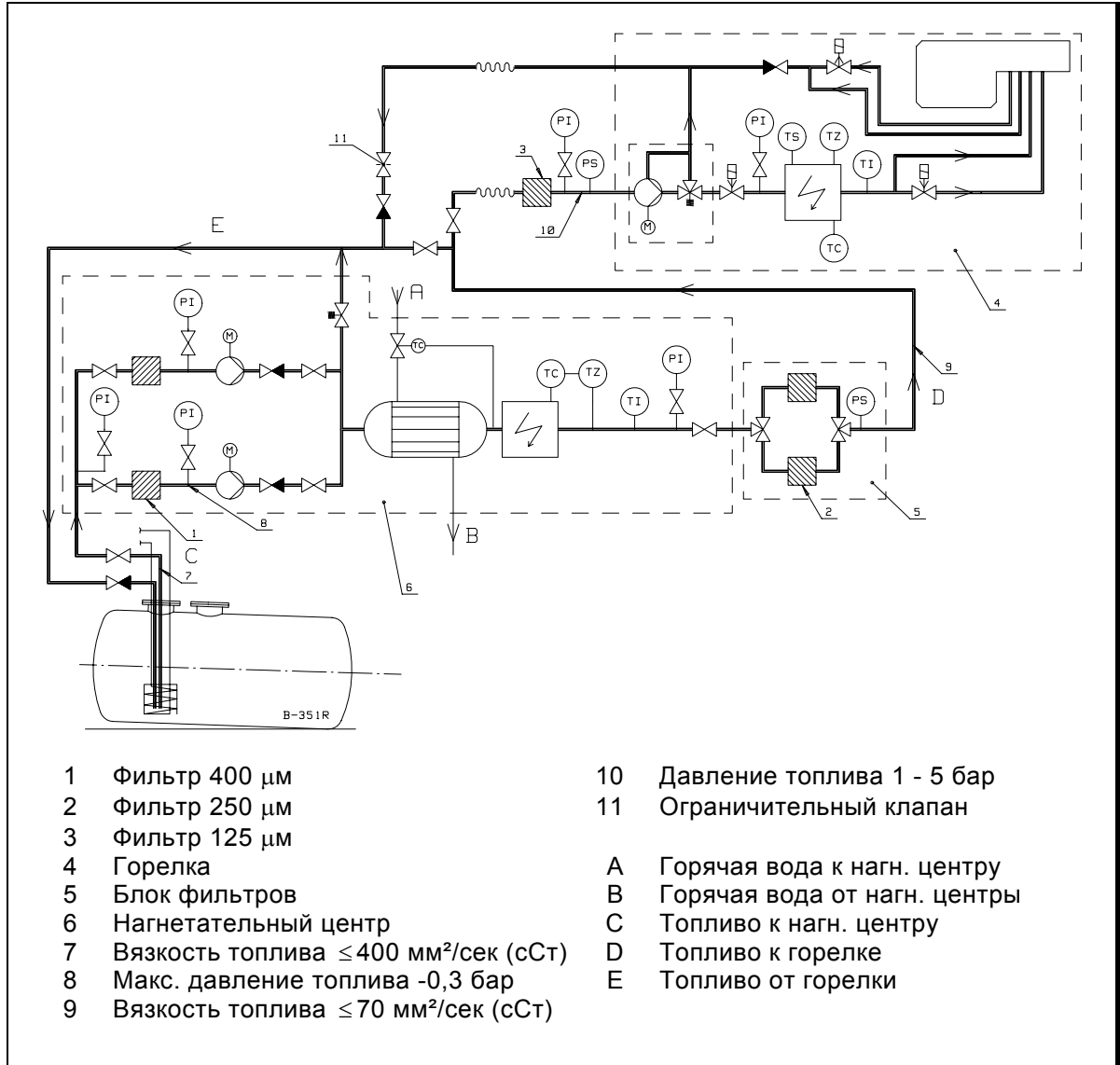
4.3. Электрические соединения

Вместе с горелкой поставляются электросхемы, согласно которыми горелка подключается. Подключение горелки к электросети необходимо осуществить с учетом общих и местных указаний, а также требований к электрическим подключениям, вызванных самими подключаемыми электроприборами.

4.4. Соединение горелки к топливному трубопроводу

При поставке горелка оснащена для работы в двухтрубной топливной системе. В двухтрубной системе имеется и всасывающая и возвратная трубы.

4.5. Технологическая схема, пример



Производительность нагнетательного центра должна быть минимум 1,2 x (сжигаемое количество топлива кг/ч + 150 кг/ч).

5. Работа горелки

5.1. Описание работы горелки

5.1.1. Двухступенчатые горелки (горелки с индексом «Н»)

Горелки с индексом «Н» снабжены переключателем управления 0-1-2 (выбор ступени мощности). В положении 0 горелка остановлена, и напряжение управления не подается к программному реле. В положении 1 горелка работает под управлением управляющего прибора 1-ой ступени мощности и под контролем программного реле. В положении 2 переключателя горелка работает под управлением управляющих приборов 1-ой и 2-ой ступеней и под контролем программного реле.

Предварительная продувка производится с объемом воздуха 2-ой ступени. При этом главный магнитный клапан и магнитный клапан (NO) открыты а магнитный клапан (NC) закрыт.

После окончания цикла продувки воздушные заслонки поворачивают в положение 1-ой ступени мощности. Магнитный клапан (NO) закрывается. Сопловой клапан открывается. Топливо поступает на сопло 1-ой ступени и зажигается. Цикл розжига кончается после истечения времени, определенного программным реле. Горелка работает на 1-ой ступени мощности.

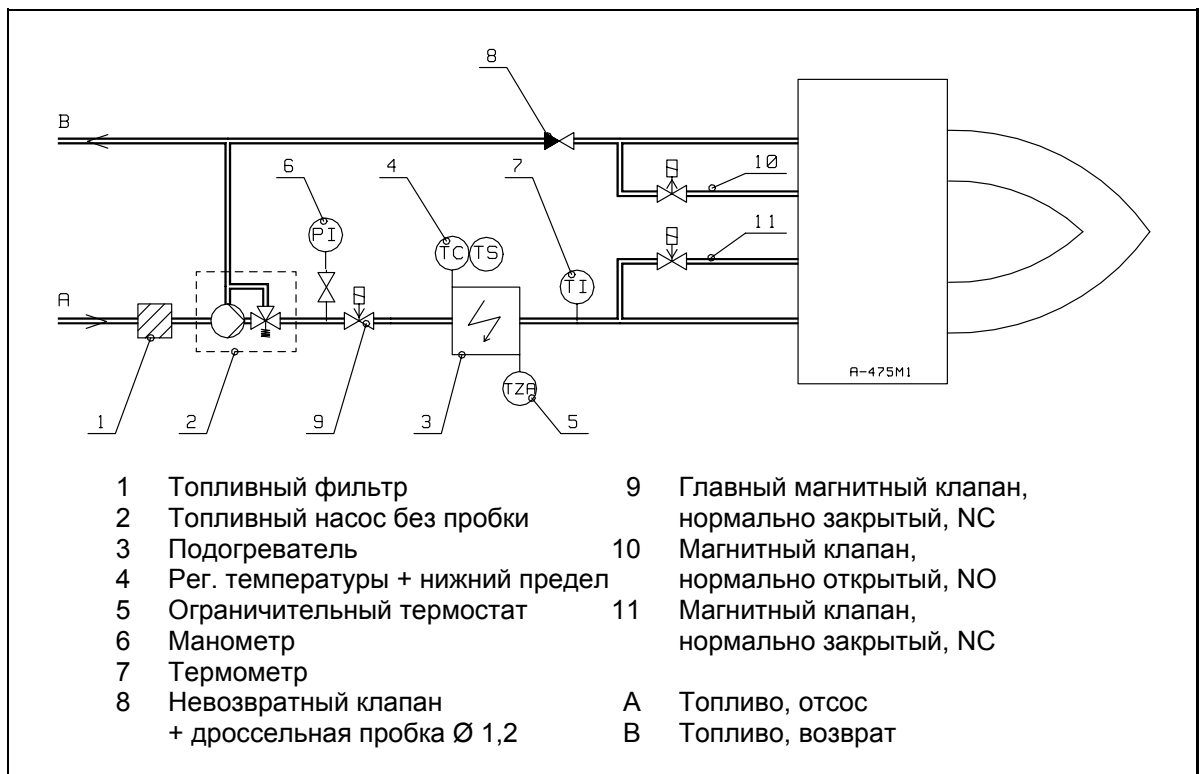
Когда температура или давление котла во время цикла работы поднимается выше установленного значения управляющего прибора 2-ой ступени мощности, горелка остается работать на 1-ой ступени.

Когда температура или давление котла находятся ниже установленного значения управляющего прибора 2-ой ступени мощности, подача воздуха увеличивается и магнитный клапан (NC) открывается. Топливо поступает на сопло 2-ой ступени. Воздушные заслонки поворачивают в положение 2-ой ступени мощности. Горелка работает на 2-ой ступени мощности.

Когда температура или давление котла поднимается выше установленного значения управляющего прибора 2-ой ступени, горелка переключается на режим 1-ой ступени.

Когда температура или давление котла поднимается выше установленного значения управляющего прибора 1-ой ступени, горелка останавливается (воздушные заслонки закрываются).

См. также раздел «Автоматика горелки: Описание работы».



5.1.2. Трехступенчатые горелки (горелки с индексом «Т»)

Горелки с индексом «Т» снабжены переключателем управления 0-1-2-3 (выбор ступени мощности). В положении 0 горелка остановлена, и напряжение управления не подается к программному реле. В положении 1 горелка работает под управлением управляющего прибора 1-ой ступени мощности и под контролем программного реле. В положении 2 переключателя горелка работает под управлением управляющих приборов 1-ой и 2-ой ступеней и под контролем программного реле. В положении 3 переключателя горелка работает под управлением управляющих приборов 1-ой, 2-ой и 3-ей ступеней.

Предварительная продувка производится с объемом воздуха 3-ей ступени. При этом главный клапан и магнитные клапаны 1-ой, 2-ой и 3-ей ступеней закрыты.

После окончания цикла продувки воздушные заслонки поворачивают в положение 1-ой ступени мощности. Магнитный клапан (1-ая ступень) закрывается. Сопловой клапан открывается. Топливо поступает на сопло 1-ой ступени и зажигается. Цикл розжига кончается после истечения времени, определенного программным реле. Горелка работает на 1-ой ступени мощности.

Когда температура или давление котла поднимается выше установленного значения управляющего прибора 2-ой ступени, горелка остается работать на 1-ой ступени.

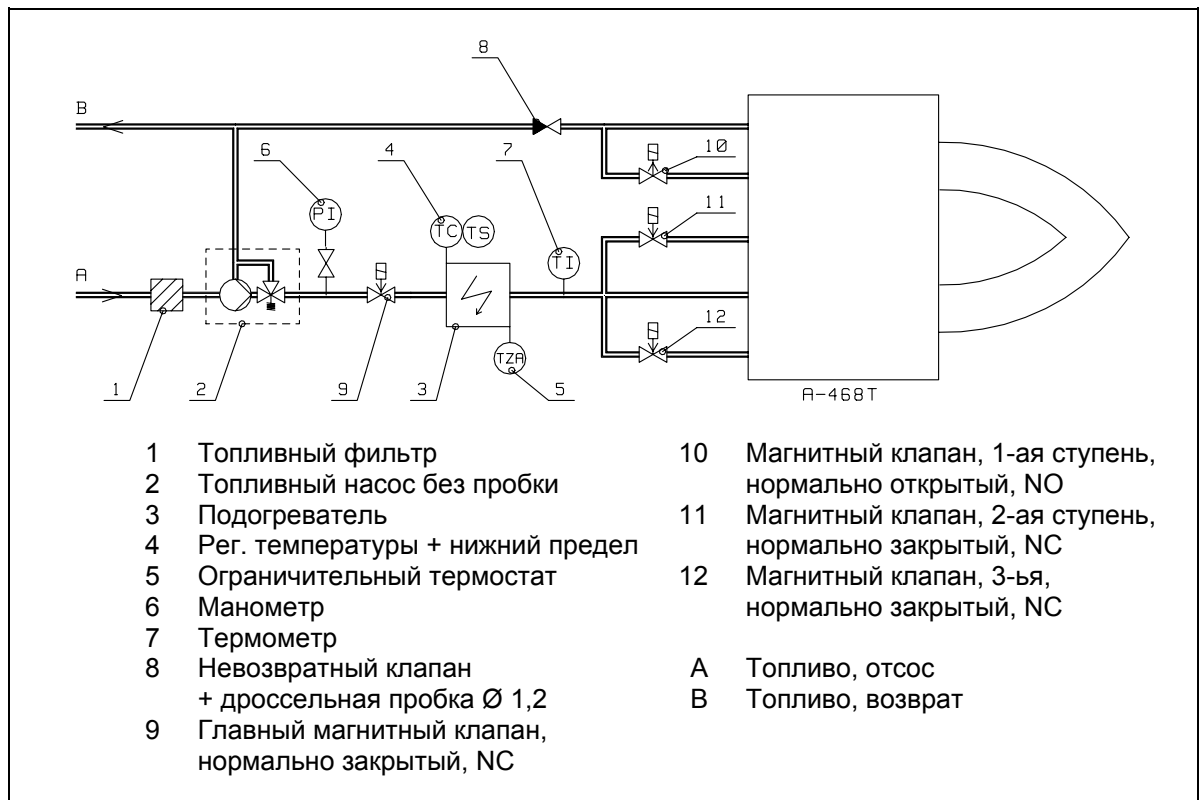
Когда температура или давление котла находятся ниже установленного значения управляющего прибора 2-ой ступени мощности, подача воздуха увеличивается и магнитный клапан (2-ая ступень) открывается. Топливо поступает на сопло 2-ой ступени. Воздушные заслонки поворачивают в положение 2-ой ступени мощности. Горелка работает на 2-ой ступени мощности.

Когда температура или давление котла находятся ниже установленного значения управляющего прибора 3-ей ступени мощности, подача воздуха увеличивается и магнитный клапан (3-ья ступень) открывается. Воздушные заслонки поворачивают в положение 3-ей ступени мощности. Топливо поступает на сопло 3-ей ступени мощности. Горелка работает на 3-ей ступени.

Когда температура или давление котла поднимается выше уставки управляющего прибора 3-ей ступени, горелка переключается на режим 1-ой и 2-ой ступеней.

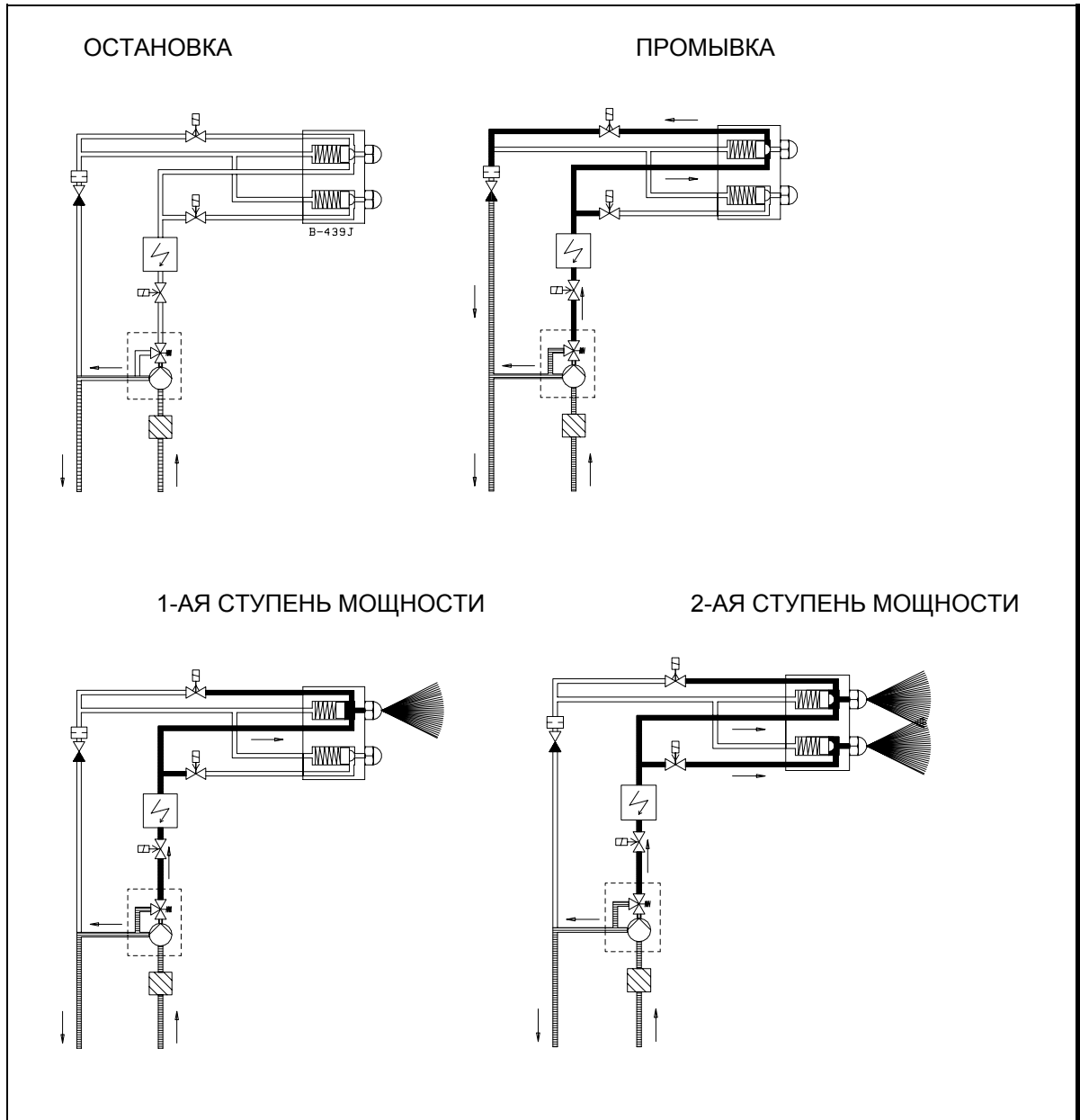
Когда температура или давление котла поднимается выше управляющих приборов 1-ой или 2-ой ступеней, горелка останавливается (воздушные заслонки закрываются).

См. также раздел «Автоматика горелки: Описание работы».

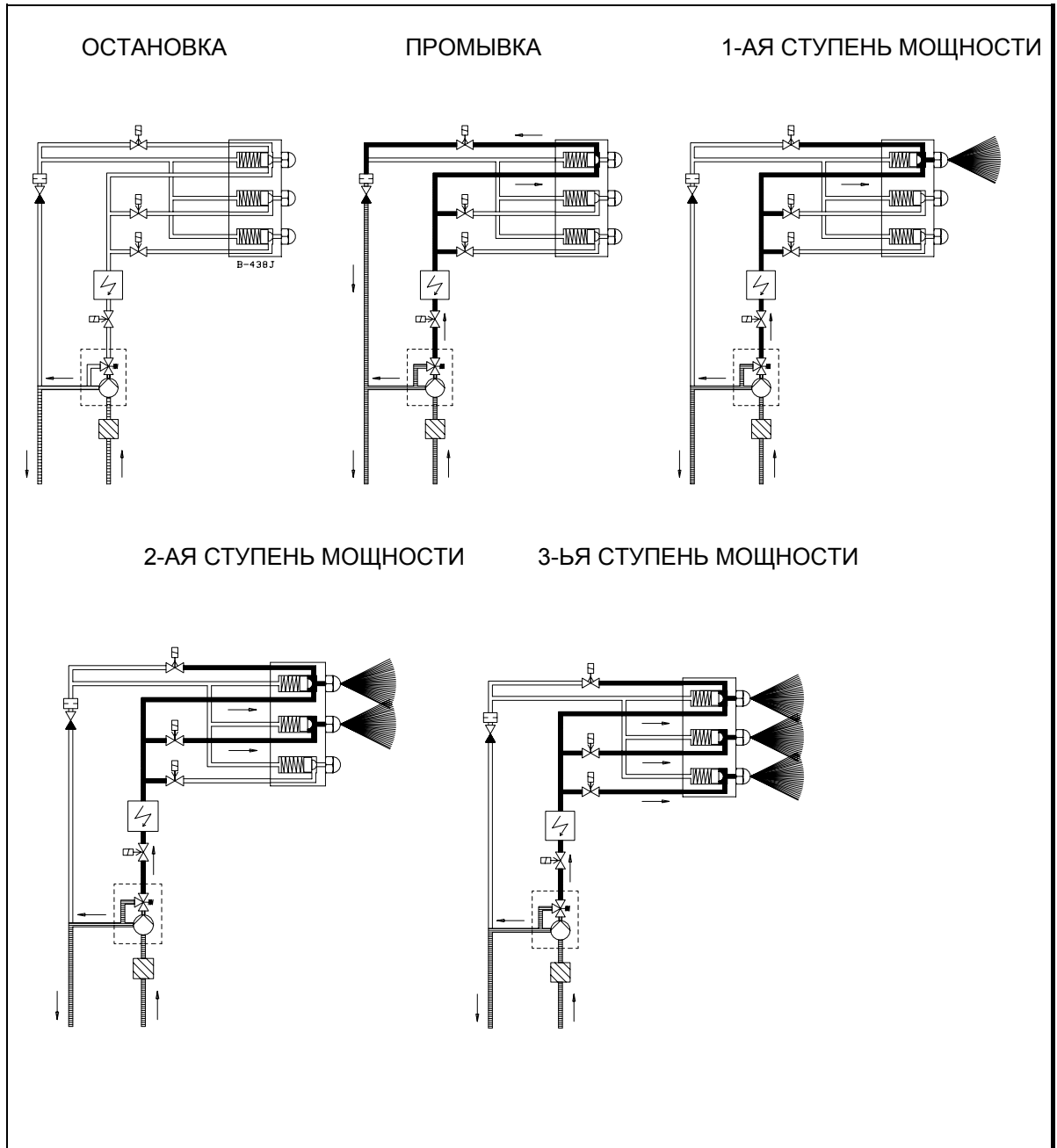


5.2. Циркуляция топлива в горелке

5.2.1. Двухступенчатые горелки (горелки с индексом «Н»)

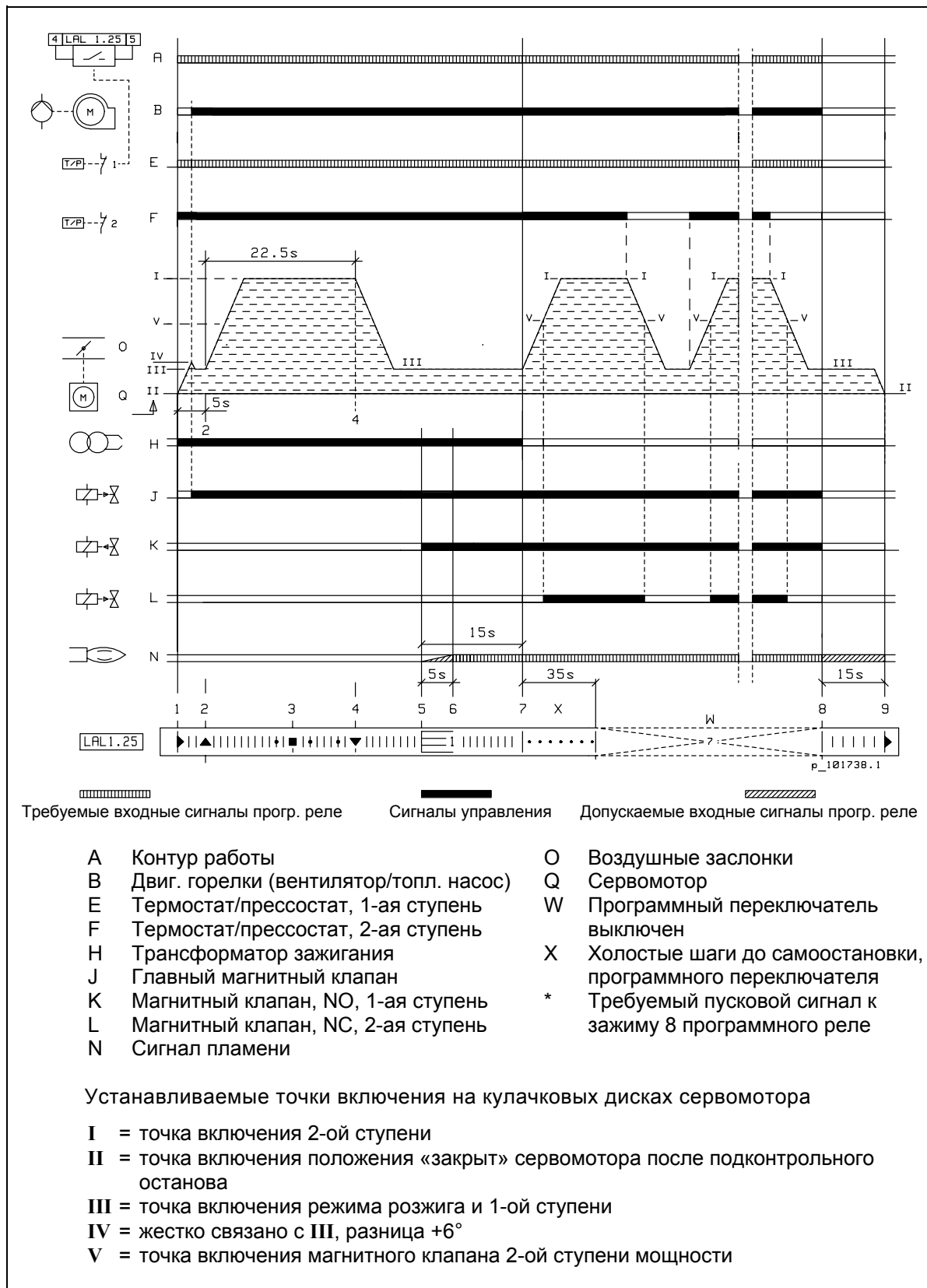


5.2.2. Трехступенчатые горелки (горелки с индексом «Т»)



6. Автоматика горелки

6.1. Схема циклов работы, горелки с индексом «Н»



6.2. Описание работы

- 1 Условия для пуска
 - помехи и блокировки квитированы
 - переключатель управления мощности в положении 1 или 2
 - концевой выключатель люка горелки замкнут
 - программное реле в исходном положении (указатель реле у символа ◀)
 - переключатель управления подогревателя в положении 1 (подогрев включен)
 - температура топлива > миним. или регулятор температуры (миним.) байпасирован в положении 0 переключателя подогревателя (диз.топливо)
 - контакт C/NC термостата или прессостата 1-ой ступени замкнут
 - внешние контакты контура управления замкнуты.

- 1.1 Пуск (указатель программного реле совпадает с символом ◀)
 - контур работы замыкается
 - пусковая программа программного реле запускается
 - предварительное зажигание начинается
 - сервомотор переходит через точки включения IV до точки включения III (управление от зажима 6/8 прогр. реле)
 - двигатель горелки (вентилятор/топливный насос) запускается и главный топливный клапан открывается под управлением концевой выключатель IV сервомотора
 - циркуляционная промывка соплового клапана теплым топливом начинается.

- 2 Указатель программного реле совпадает с символом ▲
 - сервомотор переходит до точки включения I (открытые воздушных заслонок) на время предварительной продувки ок. 22 сек. (управление от зажима 9 программного реле).

- 3 Указатель программного реле совпадает с символом ■
 - проверка контура контроля наличия пламени
 - **отключение** в случае помехи в контуре контроля наличия пламени.

- 4 Указатель программного реле совпадает с символом ▼
 - продувка выполнена (управление от зажима 9 программного реле выключается)
 - сервомотор переходит до точки включения III (мощность зажигания/1-ая ступень).

- 5 Защитное время (5 сек.) начинается
 - магнитный клапан (NO) 1-ой ступени закрывается (управление от зажима 18 программного реле)
 - сопловой клапан открывается и топливо поступает на сопло 1-ой ступени
 - топливный туман протекающий из сопла зажигается от искры.

- 6 Указатель программного реле совпадает с символом 1
 - защитное время оканчивается
 - до этого момента пламя должно быть зажато. В другом случае вызывается **отключение** программного реле при отсутствии сигнала наличия пламени.
 - сигнал наличия пламени должен иметься у программного реле с момента окончания защитного времени до подконтрольной остановки горелки (см. пункт 7 и переключатель «В»)
 - горелка остается работать на 1-ой ступени.

- 7 Указатель программного реле совпадает с символом **I** (работа)
- цикл розжига окончается
 - программный переключатель программного реле останавливается на период работы после холостых шагов
 - сигнал управления от зажима 20 программного реле на время работы
 - если переключатель управления находится в положении 2 и контакт C/NC термостата или прессостата 2-ой ступени замкнут, сервомотор переходит до точки включения **I** (2-ая ступень/ воздушные заслонки открыты)
 - магнитный клапан 2-ой ступени открывается под управлением концевого выключателя **V**
 - горелка остается работать на 2-ой или 1-ой ступенях под контролем программного реле и под управлением термостата или прессостата 2-ой ступени
 - когда температура или давление поднимается выше уставки термостата или прессостата 2-ой ступени, горелка переключается на режим 1-ой ступени
 - когда температура или давление поднимается выше уставки термостата или прессостата 1-ой ступени, горелка останавливается
 - при выключении ограничительного термостата подогревателя (температура топлива высокая) горелка останавливается (блокировка регулирующим термостатом)
 - остановка и повторный пуск (перемычка «В» убрана от штекера программного реле) если сигнал наличия пламени потеряется во время работы
 - **отключение** (перемычка «В» имеется в штекере прогр. реле) при потере сигнала пламени во время работы (защитное время < 1 сек.).

Перемычка «В» убрана на заводе.

- 8 Подконтрольный останов (контур работы размыкается)
- главный магнитный клапан закрывается
 - магнитный клапан (NC) 2-ой ступени закрывается
 - магнитный клапан (NO) 1-ой ступени открываются и сопловой клапан закрывается
 - двигатель горелки (вентилятор и топливный насос) останавливается
 - программный переключатель запускается и управляет допустимым временем последующего сгорания (15 сек.)
 - с сигналом управления от зажимы 11 программного реле сервомотор переходит до точки включения **II** (воздушные заслонки закрыты).

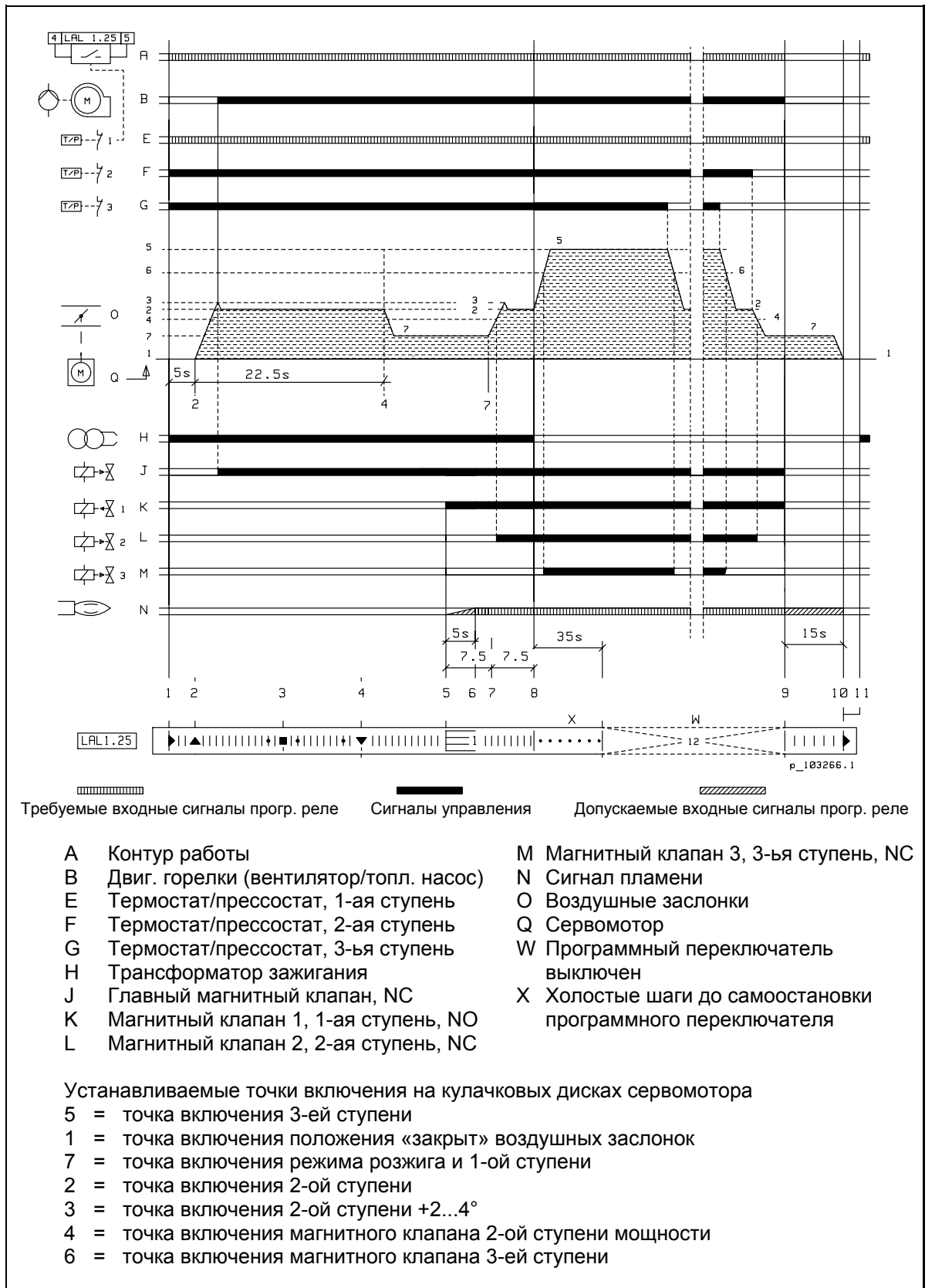
- 9 Указатель программного реле совпадает с символом **II**
- программный переключатель останавливается
 - допустимое время последующего сгорания (15 сек.) оканчивается
 - начинается тестирование с имитацией пламени. **Отключение** по сигналу пламени напр. в следующих случаях:
 - пламя не погасло по причине протекающих топливных клапанов
 - ложный сигнал пламени по причине дефекта в контуре контроля наличия пламени или соотв.

Повторный пуск возможен при выполнении условий пуска (см. пункт 1).

В случае дефекта, подача топлива немедленно прекращается. Программный переключатель одновременно с указателем **отключения** останавливается. Символ у указателя программного переключателя указывает тип дефекта. В случае отключения, управление может быть сразу возвращено. После возврата (а также после дефекта, вызвавшего подконтрольный останов или после любой помехи питающей сети) программный переключатель возвращается до начальной точки, при чем только зажимы 7, 9, 10 и 11 программного реле получают напряжение в соответствии с программой управления. Только при этом программное реле допускает повторный пуск горелки.

Вним! Не нажимайте кнопку возврата программного реле выше 10 сек.

6.3. Схема циклов работы, горелки с индексом «Т»



6.4. Описание работы

- 1 Условия для пуска
 - помехи и блокировки квитированы
 - концевой выключатель люка горелки замкнут
 - переключатель управления подогревателя в положении 1 (подогрев включен)
 - переключатель управления (выбор ступени мощности) в положении 1, 2 или 3
 - программное реле в исходном положении (указатель реле у символа ◀)
 - температура топлива > миним. или регулятор температуры (миним.) байпасирован в положении 0 переключателя подогревателя (диз.топливо)
 - контакт C/NC термостата или прессостата 1-ой ступени замкнут
 - внешние контакты контура управления замкнуты.

- 1.1 Пуск (указатель программного реле совпадает с символом ◀)
 - контур работы замыкается
 - пусковая программа программного реле запускается
 - предварительное зажигание начинается.

- 2 Указатель программного реле совпадает с символом ▲
 - сервомотор переходит до точки включения 2 (воздушные заслонки в положении 2-ой ступени) на время работы предварительной продувки (ок. 22,5 сек.) (управление от зажима 9 программного реле)
 - концевой выключатель 3 сервомотора запускает двигатель горелки (вентилятор/топливный насос), и открывает главный магнитный клапан
 - циркуляционная промывка соплового клапана теплым топливом начинается.

- 3 Указатель программного реле совпадает с символом ■
 - проверка контура контроля наличия пламени
 - **отключение** в случае помехи в контуре контроля наличия пламени.

- 4 Указатель программного реле совпадает с символом ▼
 - предварительная продувка выполнена (управление от зажима 9 прогр. реле выключается)
 - сервомотор переходит до точки 7 (мощность зажигания/1-ая ступень).

- 5 Защитное время (5 сек.) начинается
 - магнитный клапан 1-ой ступени закрывается (управление от зажима 18 программного реле)
 - сопловой клапан открывается и топливо поступает на сопло 1-ой ступени
 - топливный туман протекающий из сопла зажигается от искры.

- 6 Указатель программного реле совпадает с символом 1
 - защитное время оканчивается
 - до этого момента пламя должно быть зажато. В другом случае вызывается **отключение** программного реле при отсутствии сигнала наличия пламени.
 - сигнал наличия пламени должен иметься у прогр. реле с момента окончания защитного времени до подконтрольной остановки горелки.

- 7 Сигнал управления от зажима 19 программного реле
 - если переключатель управления находится в положении 2 или 3 и контакт C/NC термостата или прессостата 2-ой ступени замкнут, сервомотор переходит через точки включения 3 до точки включения 2 (2-ая ступень)
 - магнитный клапан 2-ой ступени открывается под управлением концевого выключателя точки включения 4
 - горелка остается работать на 2-ой ступени.

- 8 Указатель программного реле совпадает с символом | (работа)
- цикл розжига окончается
 - программный переключатель останавливается на время работы после холостых шагов
 - сигнал управления от зажима 20 программного реле на время работы
 - если переключатель управления находится в положении 3 и контакт C/NC термостата или прессостата 3-ей ступени замкнут, сервомотор переходит до точки включения 5 (3-ья ступень)
 - магнитный клапан 3-ей ступени открывается под управлением концевого выключателя точки включения 6
 - горелка остается работать под контролем программного реле и под управлением термостатов или прессостатов на 3-ей, 2-ой или 1-ой ступеней
 - когда температура или давление поднимается выше уставки термостата или прессостата 3-ей ступени, горелка переключается на режим 2-ой ступени
 - когда температура или давление поднимается выше уставки термостата или прессостата 2-ой ступени, горелка переключается на режим 1-ой ступени
 - когда температура или давление поднимается выше уставки термостата или прессостата 1-ой ступени, горелка останавливается
 - при выключении ограничительного термостата подогревателя (температура топлива высокая) горелка останавливается (блокировка регулирующим термостатом)
 - остановка и повторный пуск (перемычка «В» убрана от штекера программного реле) если сигнал наличия пламени потеряется во время работы
 - **отключение** (перемычка «В» имеется в штекере прогр. реле) если сигнал наличия пламени потеряется во время работы (защитное время < 1 сек.).
- Перемычка «В» убрана на заводе.

- 9 Подконтрольный останов (контур работы размыкается)
- программный переключатель запускается и управляет допустимым временем последующего сгорания (15 сек.)
 - магнитный клапан 1-ой ступени открывается и сопловой клапан закрывается
 - двигатель горелки (вентилятор и топливный насос) останавливается
 - главный магнитный клапан закрывается
 - пламя гаснет
 - сервомотор переходит или остается у точки включения 7, пока сигнал управления от зажима 11 программного реле не передвигает сервомотор до точки включения 1 (воздушные заслонки в положение «закрыто»).

- 10 Указатель программного реле совпадает с символом ◀
- программный переключатель останавливается
 - допустимое время последующего сгорания (15 сек.) оканчивается
 - начинается тестирование с имитацией пламени. **Отключение** по сигналу пламени напр. в следующих случаях:
 - пламя не погасло по причине протекающих топливных клапанов
 - ложный сигнал пламени по причине дефекта в контуре контроля наличия пламени или соотв.

Повторный пуск возможен при выполнении условий пуска (см. пункт 1).

В случае дефекта, подача топлива немедленно прекращается. Программный переключатель одновременно с указателем **отключения** останавливается. Символ у указателя программного переключателя указывает тип дефекта. В случае отключения, управление может быть сразу возвращено. После возврата (а также после дефекта, вызвавшего подконтрольный останов или после любой помехи питающей сети) программный переключатель возвращается до начальной точки, при чем только зажимы 7, 9, 10 и 11 программного реле получают напряжение в соответствии с программой управления. Только при этом программное реле допускает повторный пуск горелки.

Вним! Не нажимайте кнопку возврата программного реле выше 10 сек.

7. Регулировка горелки

7.1. Регулировка мощности

Мощность горелки регулируется путем изменения размера сопла и давления распыления топливного насоса. В двухступенчатых горелках (горелки с индексом «Н») минимальная мощность должна быть 50 - 60 % от общей производительности сопел. В трехступенчатых горелках (горелки с индексом «Т») мощности сопел от общей мощности следующие: сопло 1 - 40 %, сопло 2 - 30 % и сопло 3 - 30 %. Двухступенчатую горелку нельзя запускать на мощности превышающей больше чем на 50% макс. мощность, указанную на табличке горелки.

Вним! После замена сопла необходимо проверить количество воздуха горения и положение регулировочного кольца горелочной головки.

Размер сопла выбирается по мощности котла.

Выбор сопла по норме CEN

Маркировка по норме CEN, кг/ч действительна при давлении распыления 10 бар, вязкости 3,4 мм²/с (сСт) и плотность 840 кг/м³. В этом случае в сопле имеется обозначение EN.

$$\text{кг/ч} = \frac{P}{N_u \times \eta \times k_p}$$

Коэффициент давления получается также по формуле:

$$k_p = \sqrt{\frac{P_2}{P_1}}$$

P	=	мощность котла кВт
N _u	=	нижняя калорийность топлива кВтч/кг
η	=	0,80 - 0,95 (КПД котла 80 - 95 %)
k _p	=	коэффициент давления
P ₁	=	10 бар (по норме CEN)
P ₂	=	используемое давление

Пример, горелки с индексом «Н»:

Выбор сопла для котла 1000 кВт с КПД 0,9 и рабочим давлением 25 бар.

$$\text{сопло кг/ч} = \frac{1000}{11,22 \times 0,9 \times 1,58} = 62,5 \text{ кг/ч} \Rightarrow \begin{matrix} 37,5 \text{ кг/ч} & \text{сопло 1} \\ 25 \text{ кг/ч} & \text{сопло 2} \end{matrix}$$

Выбор сопла по АмГал/ч

Маркировка по АмГал/ч действительна при давлении распыления 7 бар, вязкости 3,4 мм²/с (сСт) и плотность 820 кг/м³.

$$\text{АмГал/ч} = \frac{P}{N_u \times \eta \times m \times k_p}$$

m	=	ок. 3,2 кг легкого топлива
		ок. 3,6 кг мазута
P ₁	=	7 бар (соотв. АмГал/ч)

Пример, горелки с индексом «Н»:

Выбор сопла для котла 1000 кВт с КПД 0,9 и рабочим давлением 25 бар.

$$\text{сопло АмГал/ч} = \frac{1000}{11,22 \times 0,9 \times 3,6 \times 1,88} \approx 15 \text{ АмГал/ч} \Rightarrow \begin{matrix} 9 \text{ АмГал/ч} & \text{1-ое сопло} \\ 6 \text{ АмГал/ч} & \text{2-ое сопло} \end{matrix}$$

Для пересчета кг/ч на л/ч необходимо делить кг/ч на плотность топлива (0,833 г/см³).

Рекомендуемые типы сопел: 1-ое сопло В60°/В80°
2-ое и 3-ье сопло В60°

Вним! Форма топки котла влияет на выбор типа сопла, т.е. в некоторых случаях сопло может отличаться от выше указанного.

7.2. Регулировка воздуха для горения

7.2.1. Двухступенчатые горелки (горелки с индексом «Н»)

Функции дисков сервомотора SQN

Точки включения кулачковых дисков устанавливаются, поворачивая ручным усилием или при помощи специального ключа.

II: Закрытое положение воздушных заслонок, угол ($^{\circ}$). Установлено на заводе.

III: Положение воздушных заслонок на 1-ой ступени, угол ($^{\circ}$)

V: Точка включения магнитного клапана 2-ой ступени

I: Положение воздушных заслонок на 2-ой ступени, угол ($^{\circ}$)

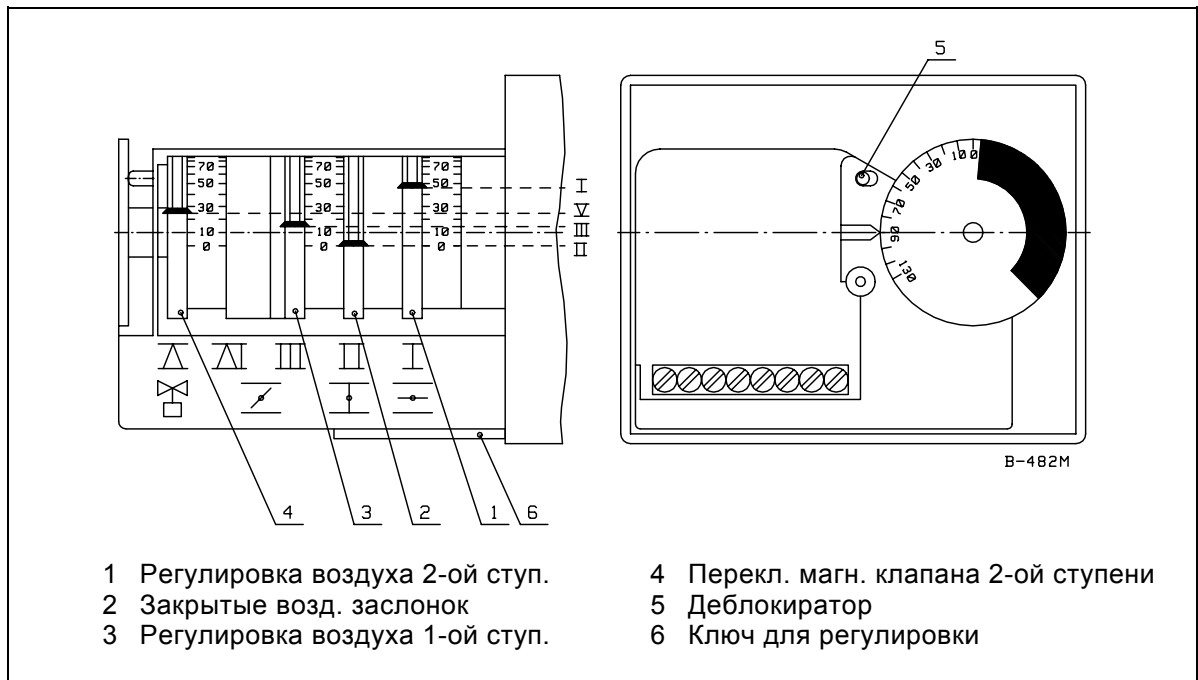
Уставка диска **V** должна быть максимально большой, но не до такой степени, чтобы пламя оторвалась при переходе со 2-ой ступени на 1-ую. (Уставка диска **V** должна быть между значениями дисков **III** и **I**).

Сервомотор воздушных заслонок снабжен сцеплением для освобождения вращения дисков. При нажатии сцепления до упора воздушные заслонки передвигаются.

Вним! Разница между значениями **III** - **I** должна быть не менее 10° по шкалу диска.

Точные положения воздушных заслонок (т.е. правильный объем воздуха для горения) определяется по анализу дымовых газов.

Принципиальные положения кулачковых дисков



7.2.2. Трехступенчатые горелки (горелки с индексом «Т»)

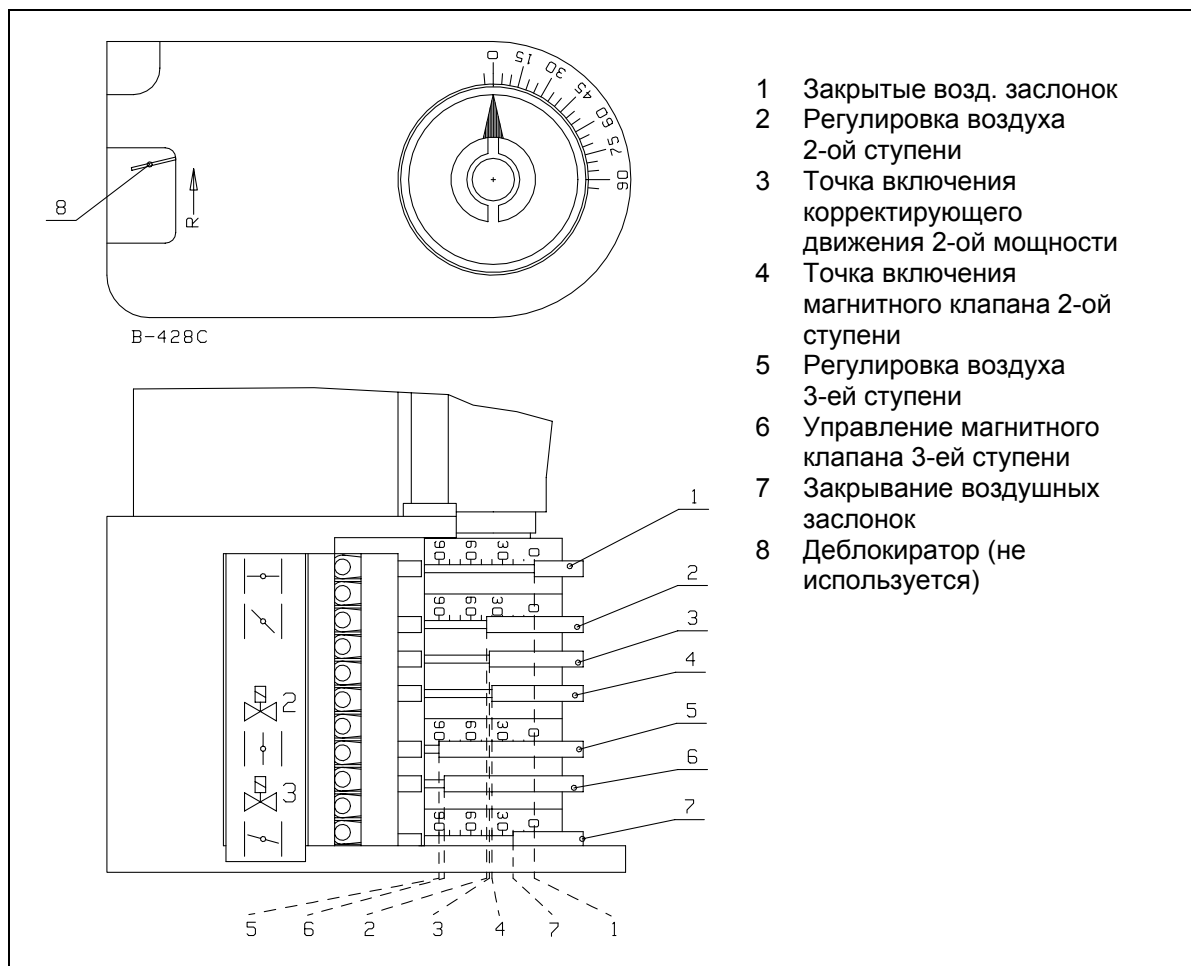
Функции дисков сервомотора Conectron LKS 160-09

Точки включения кулачковых дисков устанавливаются при помощи отвертки.

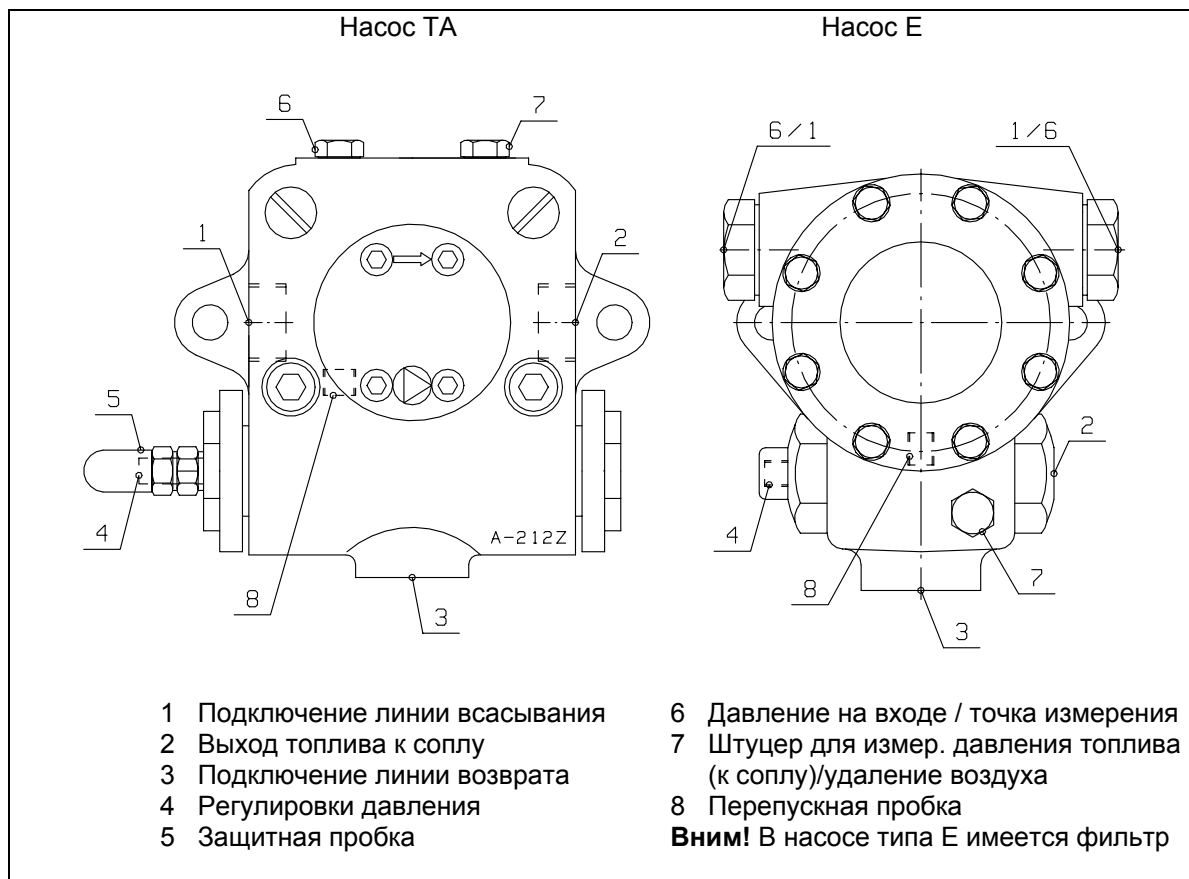
- | | | |
|---|-----------|---|
| 1 | синий | Воздушные заслонки в положении 1-ой ступени/град (заводская настройка 0°). |
| 2 | оранжевый | Воздушные заслонки в положений 2-ой ступени. При регулировке этого кулачкового диска, регулируются также кулачковые диски 3 и 4 (заводская настройка 45°). |
| 3 | оранжевый | Точка корректирующего движения 2-ой ступени, которая регулируется согласно кулачкового диска 2. Этот диск не регулировать! |
| 4 | оранжевый | Точка включения магнитного клапана 2-ой ступени. Тот кулачковый диск регулируется совместно кулачковым диском 2. Установка кулачкового диска между 7 и 2 (заводская настройка 40°). |
| 5 | красный | Воздушные заслонки в положении 3-ей ступени /град. При регулировке этого кулачкового диска, регулируется также кулачковый диск 6 (заводская настройка 90°). |
| 6 | красный | Точка включения магнитного клапана 3-ей ступени. Тот кулачковый диск регулируется совместно кулачковым диском 5. Установка кулачкового диска между 2 и 5 (заводская настройка 85°). |
| 7 | черный | Воздушные заслонки в положении закрыты/град (заводская настройка 20°). |

Вним! Деблокиратор не используется.

Принципиальные положения кулачковых дисков



7.3. Топливный насос



Максимальное давление и температура мазута на входе в насос:

насос ТА 5 бар +140 °С

насос Е 3,5 бар +120 °С

Вязкость топлива: 4 - 70 мм²/сек (сСт)

Рабочее давление насоса (= давл. распыления) для мазута: 20 - 30 бар (x 100 кПа)

Рабочее давление насоса с дизельным топливом: 10 - 20 бар (x 100 кПа)

Регулировка давления насоса

Давление регулируется винтом регулировки давления. Поворачивая по часовой стрелке, давление увеличивается, а против часовой стрелки – уменьшается.

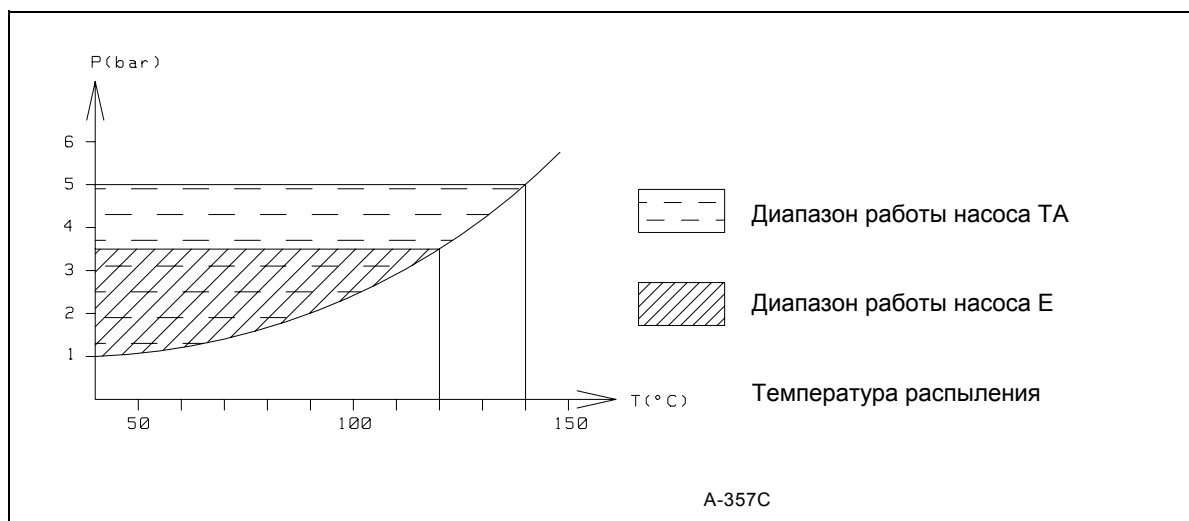
Удаление воздуха из топливного насоса

Выпустите воздух из насоса ослабляя штуцер для измерения давления топлива, после чего горелка может работать на короткое время до тех пор, пока воздушные пузырьки не выйдут из отверстия. После этого затяните пробку. (Не удаляйте пробку полностью из отверстия.)

Вним! Насос является самовсасывающим. Насос предназначен для работы в двухтрубной топливной системе (= с циркуляцией). При проектировании и расчетах топливного трубопровода необходимо учитывать инструкции изготовителя насоса.

7.4. Давление топлива на входе в насос

При необходимости давление топлива на входе в насос может быть определено по следующей схеме.



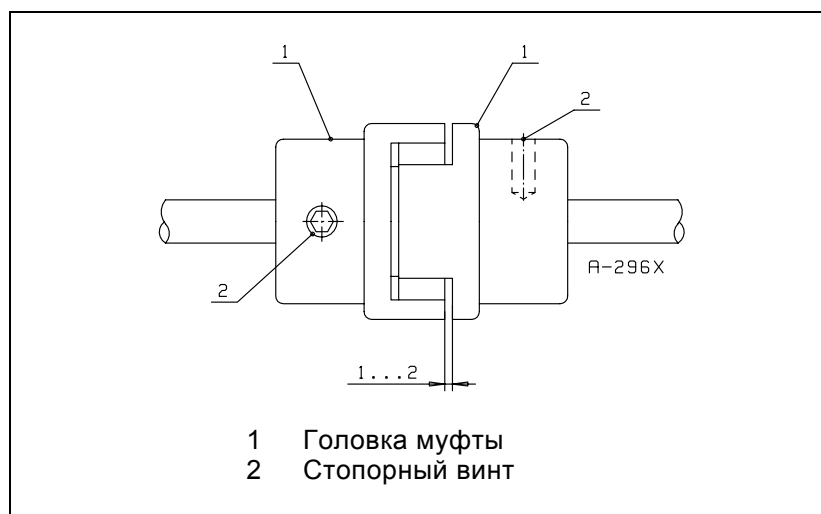
Давление на входе насоса проверяется манометром, подключаемым к крышке фильтра.

7.5. Муфта топливного насоса

Горелки снабжены комбинированным топливным насосом и двигателем, в котором зазор между головками соединительной муфты должен быть 1 - 2 мм. Перед регулировкой зазор муфты, отсоедините воздушные заслонки. Для этого отверните 4 крепежного винта и снимите заслонки из корпуса горелки.



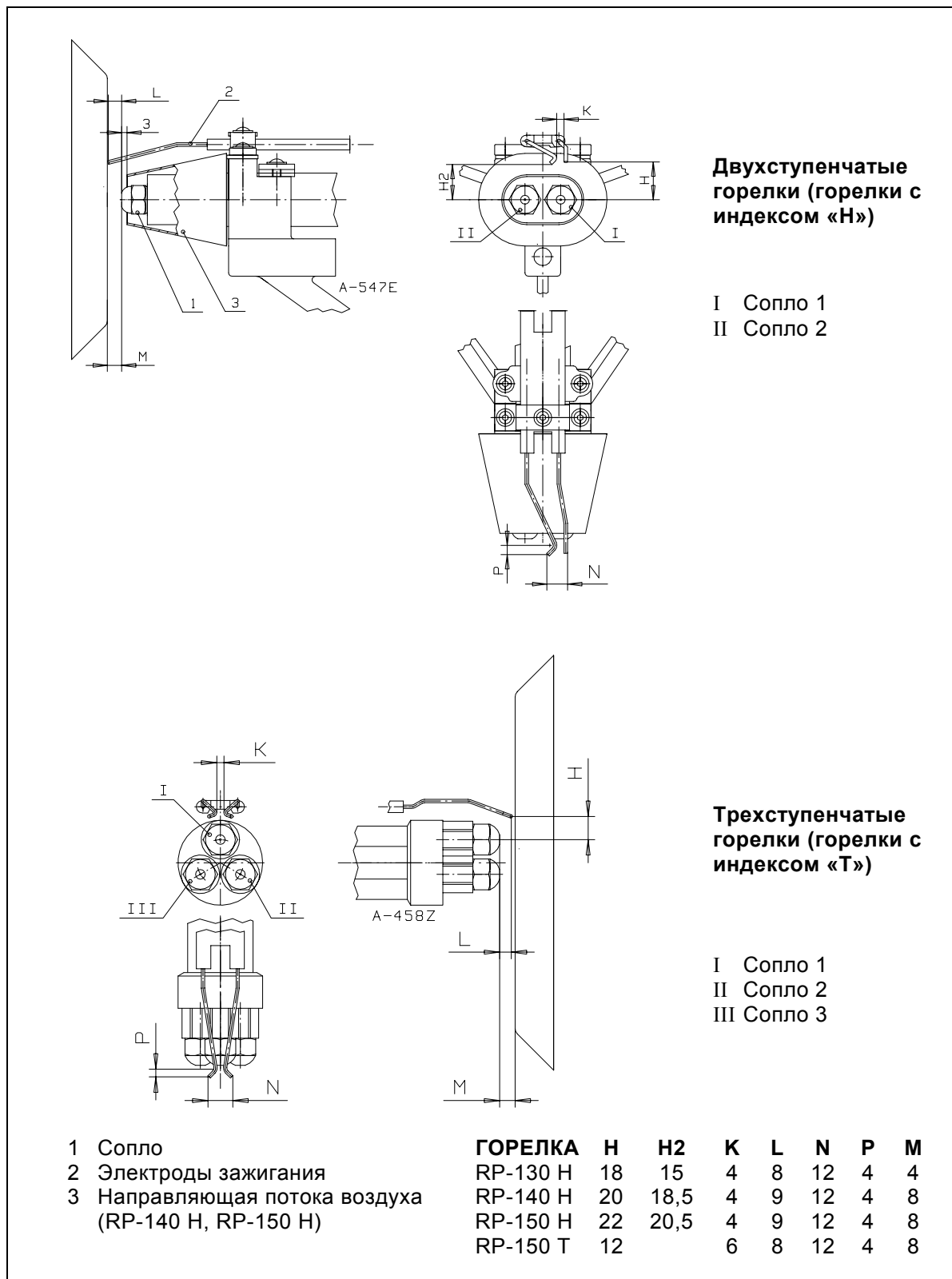
ПРЕДУПРЕЖДЕНИЕ! Не оставьте заслонки висеть за электропровода!



7.6. Регулировка горелочной головки

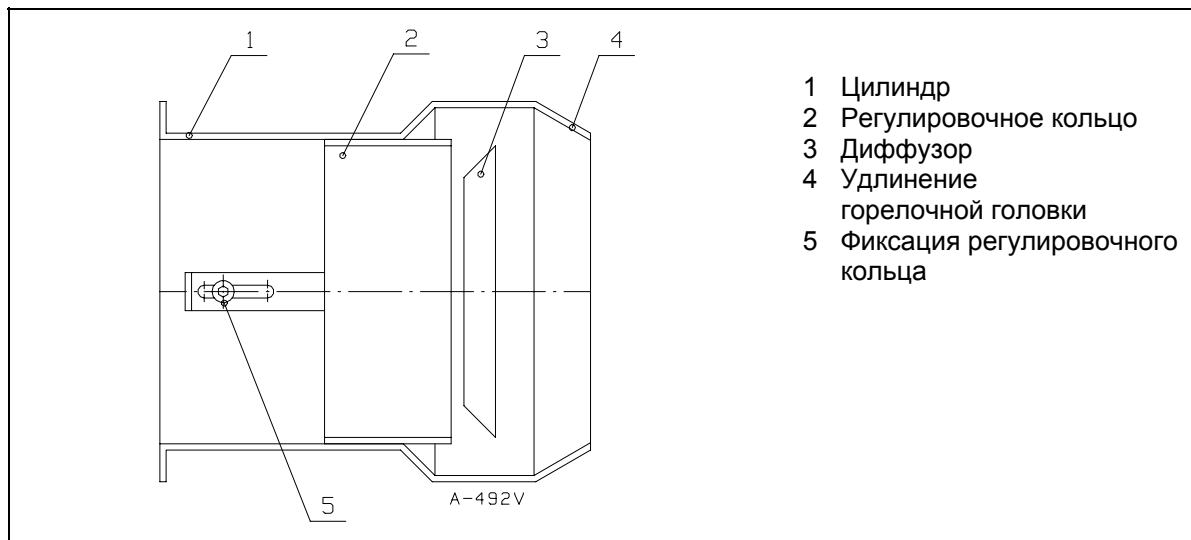
7.6.1. Расстояние сопла от электродов зажигания и настройка электродов зажигания

Проверить и по надобности откорректировать в соответствии с рисунком расстояние электродов от сопла, а также зазор между ними. Кроме этого в двухступенчатых горелках положение направляющей потока воздуха должно быть проверено и при надобности откорректировано в центральное положение относительно соплам, как показано на рисунке.



7.6.2. Регулировка скорости прохода воздуха в горелочной головке

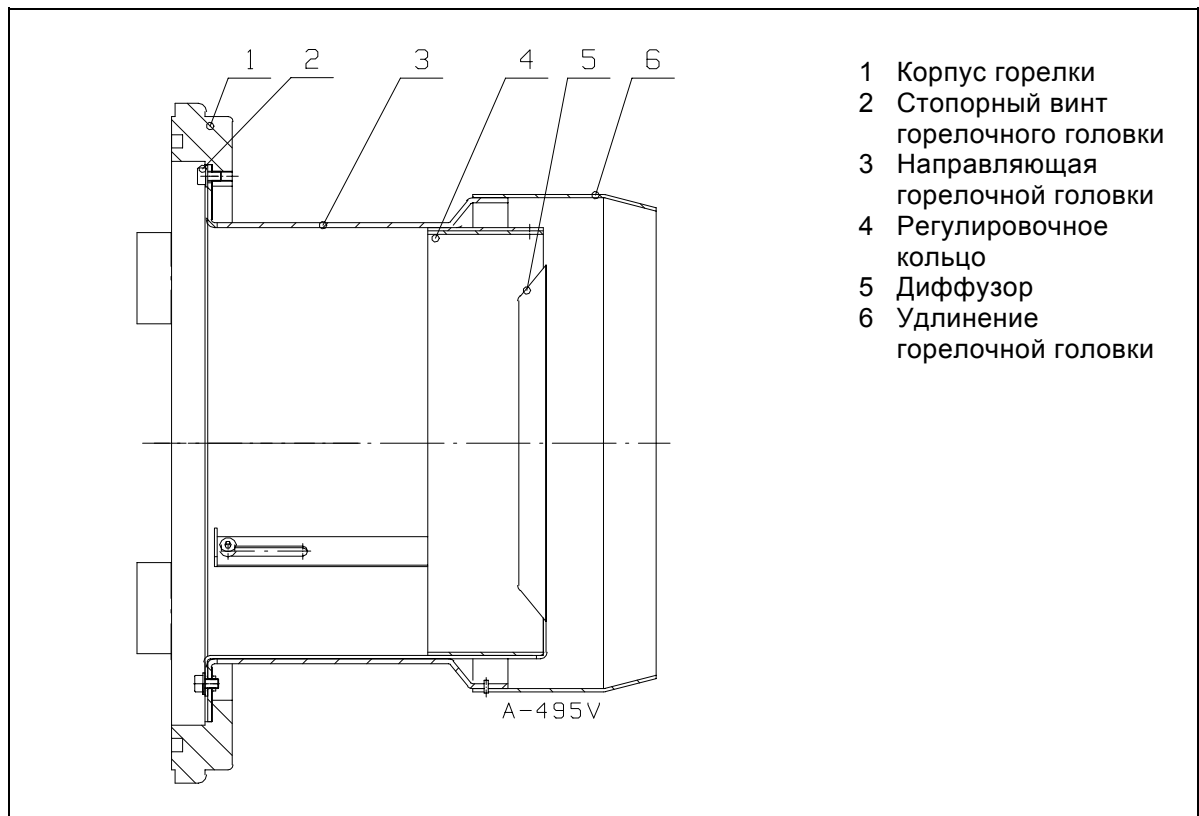
Скорость прохода воздуха через горелочную головку регулируют ослаблением стопорных винтов регулировочного кольца. При этом регулировочное кольцо перемещается по направлению цилиндра и зазор между регулировочным кольцом и диффузором изменяется. При работе на низких мощностях, кольцо находится в переднем положении, а на больших мощностях – в заднем. Если регулировочное кольцо при отрегулированной полной мощности находится в слишком переднем положении, скорость воздуха на головке высока, что затрудняет зажигание, или же воздуха не будет достаточно для качественного горения (большое содержание угара, CO). Если регулировочное кольцо находится в слишком заднем положении относительно требуемой мощности, скорость воздуха слишком низка, что ухудшает качество горения (содержание O₂ слишком высоко). Проверьте качество горения при помощи анализатора дымовых газов. Содержание сажи (число Бахара) должно быть < 1.



Вним! Если место кольца относительно диффузора меняется, также скорость и расход воздуха меняются. Проверьте результат сжигания анализом дымовых газов и подрегулируйте подачу воздуха.

7.7. Инструкция для снятия горелочной головки

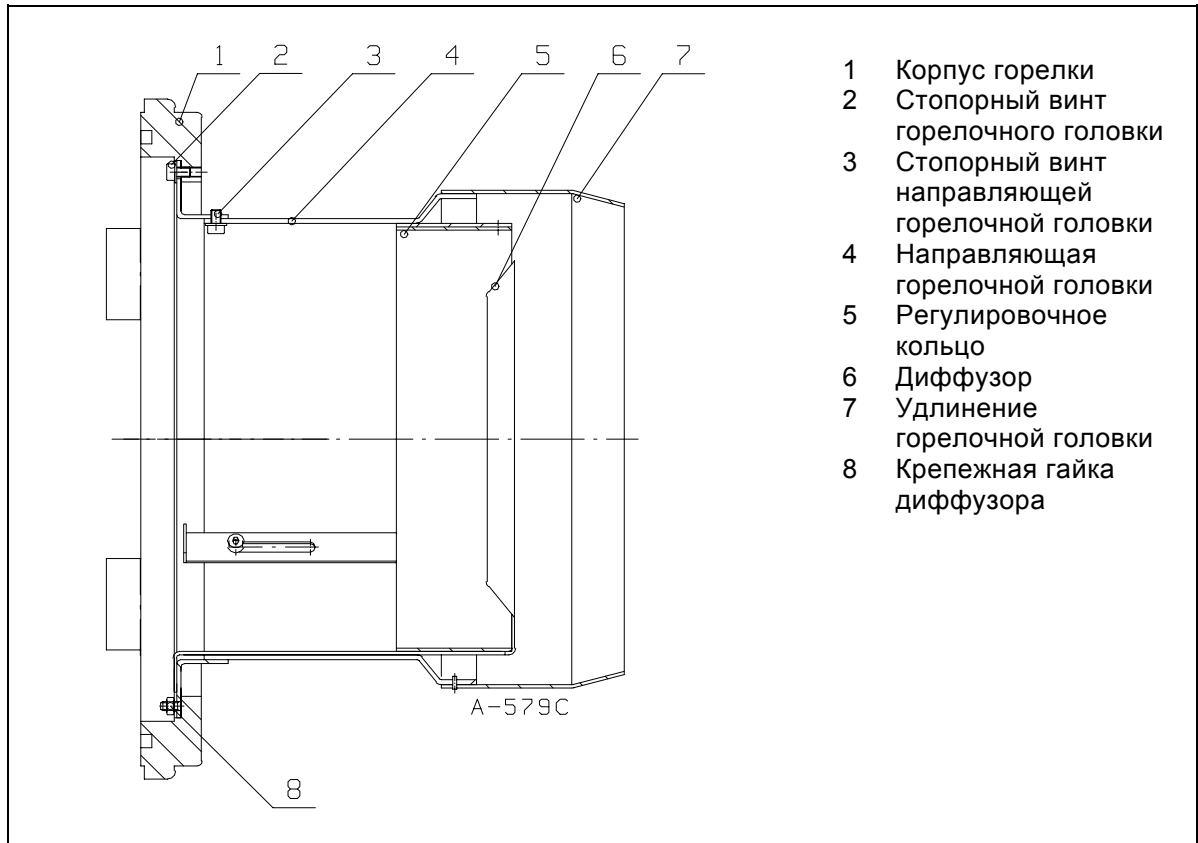
7.7.1. RP-130 H и RP-140 H



Снятие горелочной головки

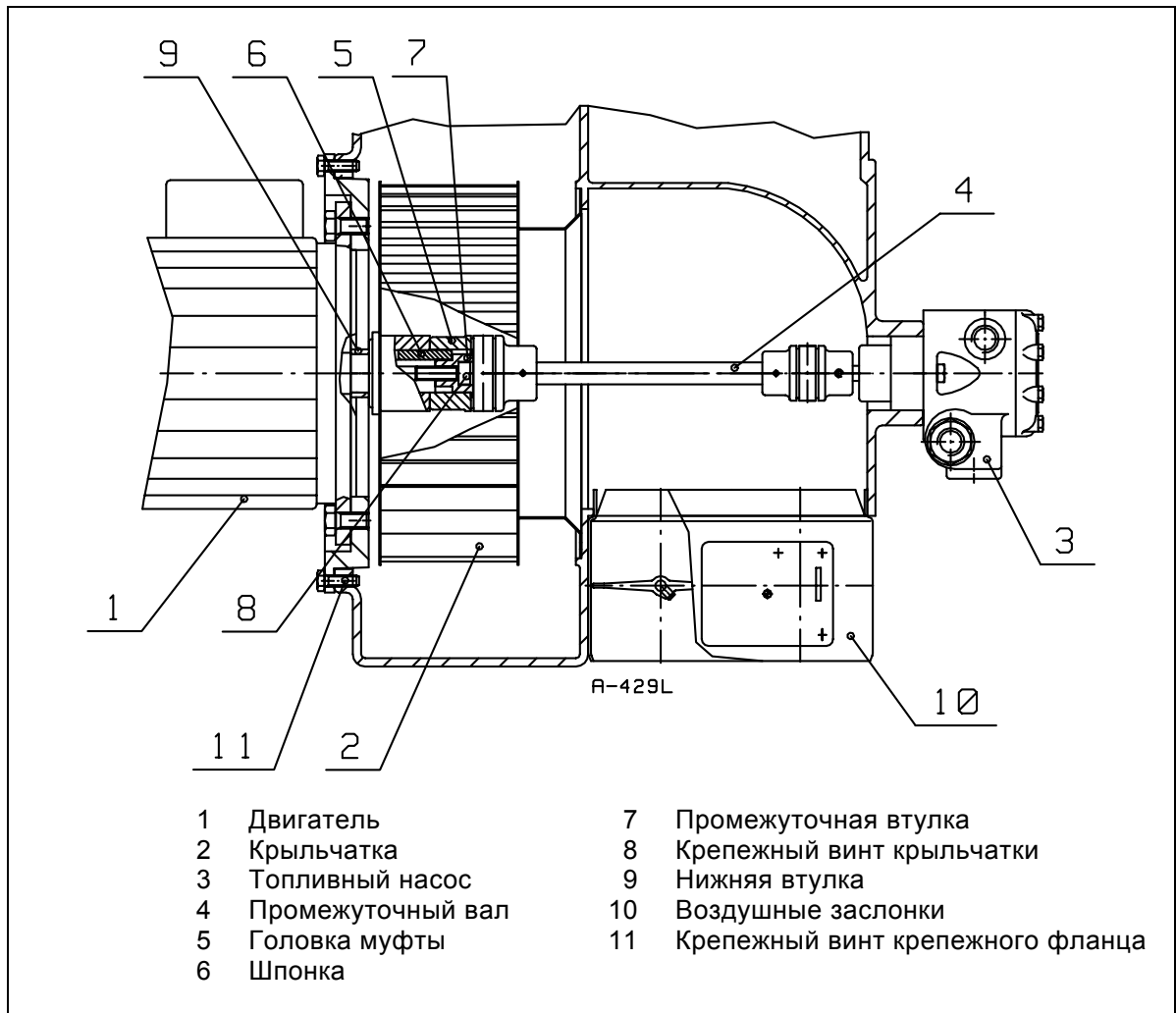
- Отверните крепежные винты горелочной головки и вытяните головку из корпуса. Удлинение горелочной головки прикреплено заклепками к направляющим головки.
- Сборка производится в обратной последовательности.

7.7.2. RP-150 Н/Т

**Снятие горелочной головки**

- Отсоедините горелку с котла или откройте поворотный люк котла.
- Ослабьте крепежные винты направляющей горелочной головки.
- Ослабьте стопорные винты регулировочного кольца.
- Вытяните регулировочное кольцо из головки.
- Ослабьте крепежные гайки диффузора.
- Вытяните диффузор из головки.
- Вытяните направляющую горелочной головки с удлинением со своего места в сторону топки. Удлинение горелочной головки закреплено пружинными шплинтами к направляющей головки.
- Сборка производится в обратной последовательности.

7.8. Инструкции по замене двигателя горелки



ОСТОРОЖНО! Выключите электропитание горелки и отсоедините предохранители двигателя.

Снятие крыльчатки

- Отсоедините горелку от питающей электросети.
- Отсоедините питающий электропровод двигателя.
- Отсоедините напорную трубу из топливного насоса.
- Отсоедините воздушные заслонки. Не оставьте заслонки висеть за электропровода!
- Отверните крепежные винты топливного насоса.
- Подоприте рукой промежуточный вал и вытяните топливный насос со своего места.
- Отверните крепежные винты крепежного фланца двигателя и поднимите со своего места (вним! Двигатель тяжелый).
- Отверните крепежный винт крыльчатки.
- Отсоедините промежуточную втулку и головку муфты.
- Вытяните крыльчатку с вала с помощью съемника.
- Снимите шпонку и нижнюю втулку.

Монтаж крыльчатки

- Установите нижнюю втулку на свое место.
- Введите шпонку в паз вала.
- Насадите крыльчатку на вал с помощью технологического пальца до соприкосновения с нижней втулкой.
- Установите головку муфты и промежуточную втулку на место.
- Зафиксируйте крыльчатку винтом на валу двигателя.
- Поднимите двигатель на свое место и заверните винты.
- Подоприте рукой промежуточный вал и установите топливный насос на свое место. Заверните крепежные винты насоса.
- Проверьте зазор муфты. При необходимости подрегулируйте (см. Раздел «Муфта топливного насоса»).
- Установите воздушные заслонки на место.
- Соедините напорную трубу топливного насоса (Выпустите воздух из насоса).
- Подключите питающий кабель к двигателю и установите предохранители.
- Включите двигатель в электросеть (проверьте правильное направление вращения двигателя).

7.9. Настройка управляющих приборов

Водогрейные котлы

Работой 1-ой ступени двухступенчатых горелок (горелки с индексом «Н») управляет котельный термостат. Работой 2-ой ступени управляет второй котельный термостат, который установлен на 5 - 10 °С ниже уставки 1-ой ступени.

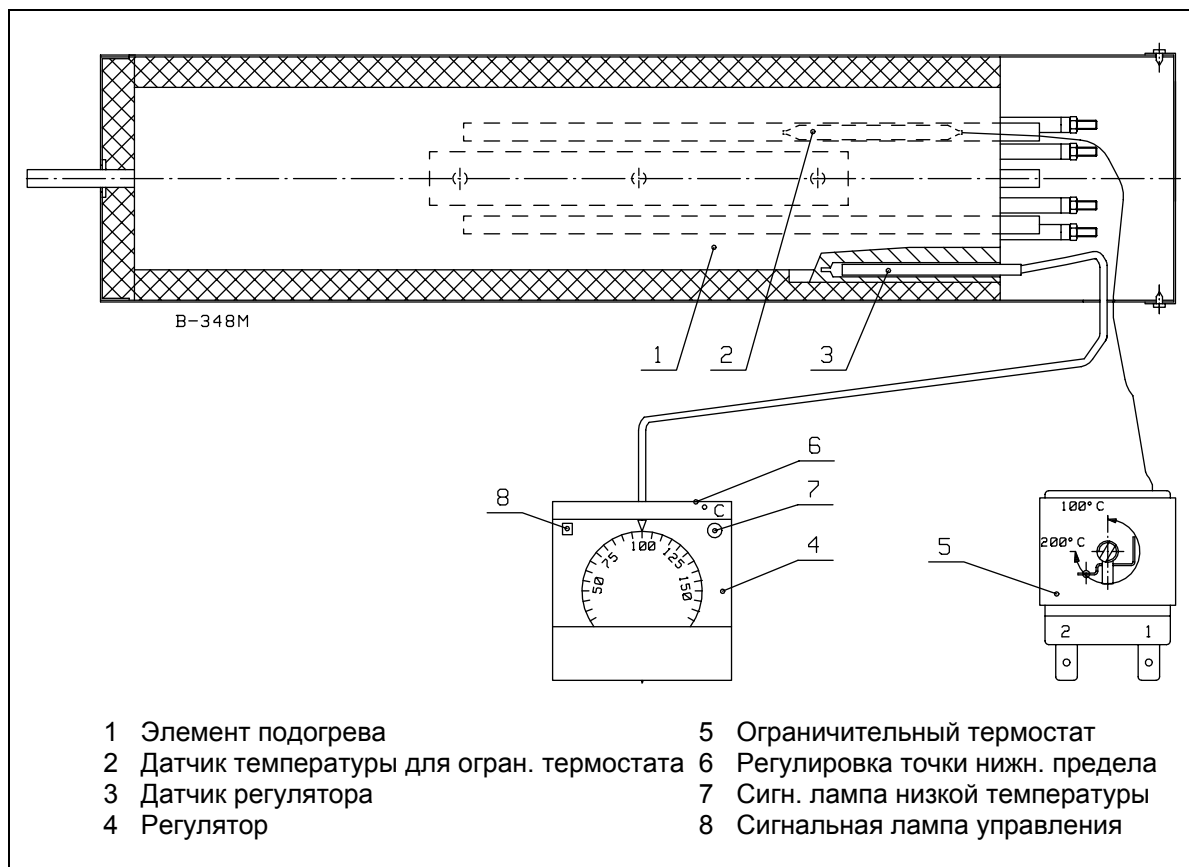
Трехступенчатые горелки (горелки с индексом «Т») действуют таким же образом, но работой 3-ей ступени управляет собственный котельный термостат, который установлен на 5 - 10 °С ниже уставки термостата 2-ой ступени. Ограничительный термостат устанавливается на макс. рабочую температуру котла.

Паровые котлы


Работой 1-ой ступени двухступенчатых горелок (горелки с индексом «Н») управляет котельный прессостат. Работой 2-ой ступени управляет второй котельный прессостат, который установлен ниже уставки 1-ой ступени.

Трехступенчатые горелки (горелки с индексом «Т») действуют таким же образом, но работой 3-ей ступени управляет собственный котельный прессостат, который установлен ниже уставки прессостата 2-ой ступени. Ограничительный прессостат устанавливается на макс. рабочее давление котла.

7.10. Подогреватель топлива



Датчик регулятора должен быть смонтирован как показано на рисунке.

 **ОСТОРОЖНО!** Зажимы в центре управления находятся под напряжением. Открытие защитной крышки допускается только квалифицированному ремонтнику-специалисту.

7.10.1. Регулировка температуры

Температуру распыления топлива задают регулятором, расположенным в отсеке соединений под крышкой.

Температуру распыления проверяют по термометру горелки.

Пример.

- топливо 100 мм²/с (сСт), температура распыления ок. 100 °С
- топливо 180 мм²/с (сСт), температура распыления ок. 115 °С
- топливо 380 мм²/с (сСт), температура распыления ок. 125 °С
- топливо 650 мм²/с (сСт), температура распыления ок. 140 °С.

7.10.2. Настройка ограничительного термостата

Ограничительный термостат урегулирован на заводе и запечатан краской (настройка +180 °С, шкала регулировки часть № 8). На термостате расположена кнопка для сброса блокировки.

Вним! При сломанной печати гарантия не является действительной.

Горелки -130 Н и 140 Н снабжены одним подогревателем (6 кВт), подогревателем с датчиком регулятора и датчиком ограничительного термостата.

Горелки -150 Н и 150 Т снабжены двумя подогревателями (12 кВт) с одним общим датчиком регулятора и отдельными датчиками ограничительного термостата.

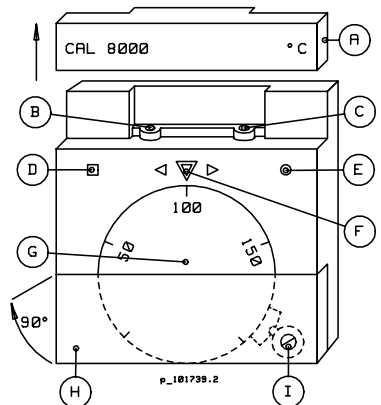
7.11. Регулятор температуры подогревателя

Индикация отклонения

Отклонение фактического значения от уставки указывается тремя световыми диодами, работающими в пяти ступенях, каждый из которых означает 2 % (4 °C) от полного диапазона (0...200 °C).

◁	◁ ▽	▽	▽ ▷	▷	p_1739.1
1	2	3	4	5	
1	2	3	4	5	
6 °C или больше ниже уставки	6 °C...2 °C ниже уставки	-2 °C...+2 °C от уставки	2 °C...6 °C выше уставки	6 °C или больше выше уставки	

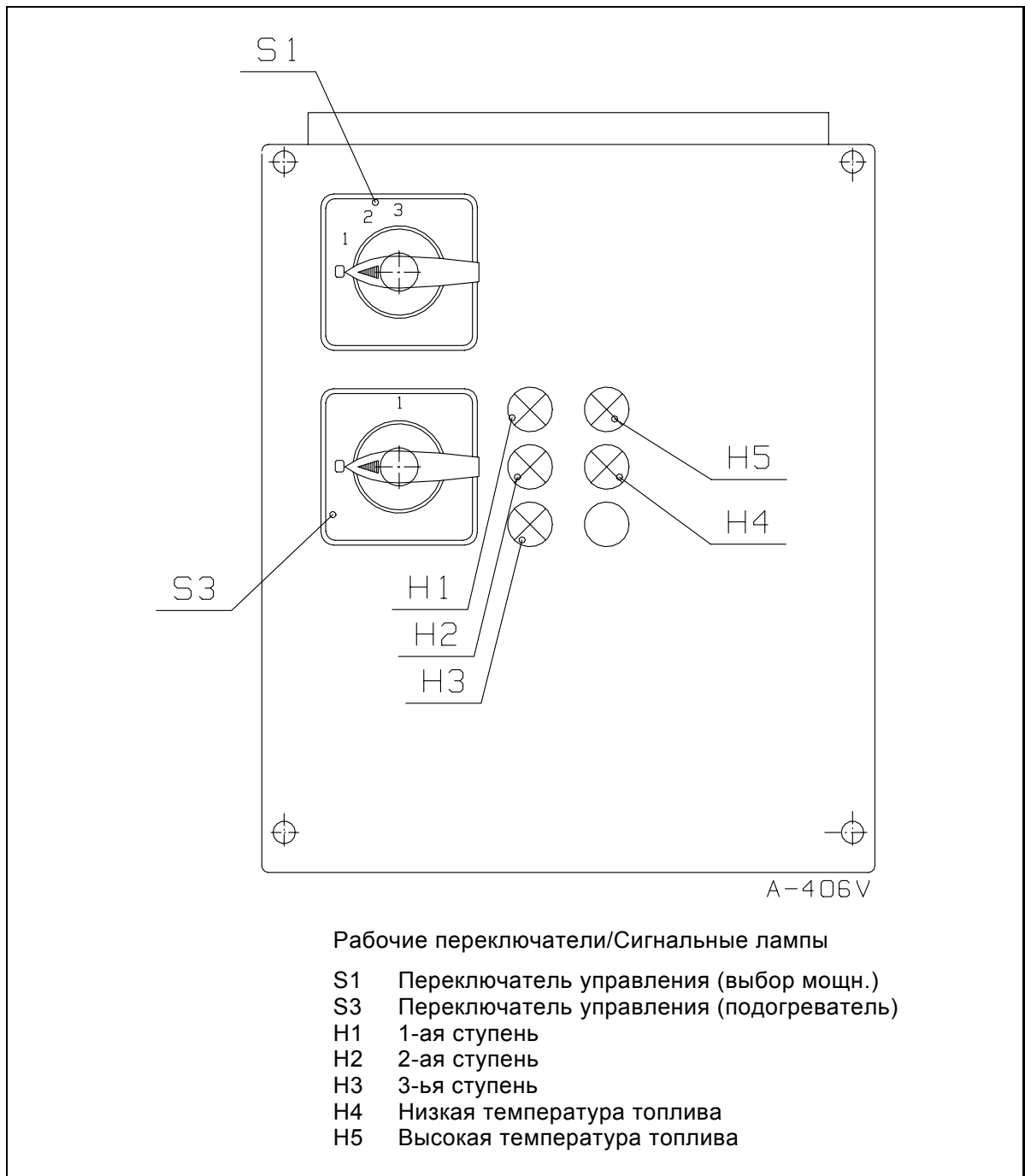
Индикации режимов и настройка регулятора



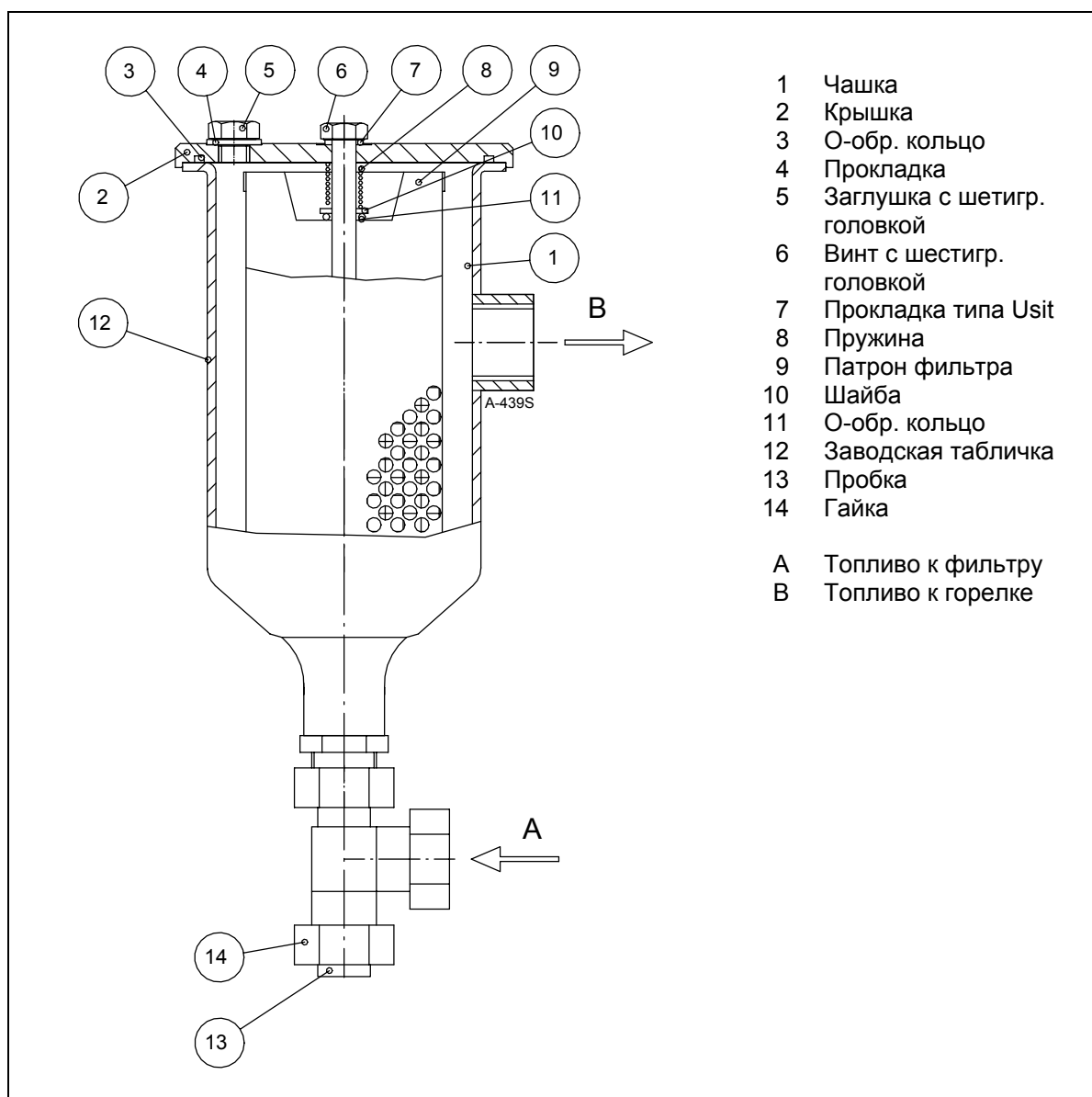
The diagram shows a rectangular control unit with a circular dial. Labels A through I point to specific components: A is the top cover, B is a potentiometer on the left, C is a potentiometer on the right, D is a lamp on the left, E is a lamp on the right, F is a lamp in the center of the dial, G is the dial scale, H is a cover on the left side of the dial, and I is a stop on the dial. The dial has markings for 50, 100, and 150, and a 90-degree angle is indicated. The unit is labeled 'CAL 8000 °C' and 'p_101739.2'.

- A Съемная крышка регулировочных потенциометров (ручного возврата и нижнего предела). Снимите крышку вытягивая по направлению панели индикаций.
- B Потенциометр ручного возврата для поправки отклонения. С помощью регулировки меняется положение зоны P относительно уставки. Подрегулируйте против часовой стрелки, если средняя температура топлива стабилизируется выше уставки при работе горелки. Подрегулируйте по часовой стрелке, если средняя температура топлива стабилизируется ниже уставки при работе горелки.
- C Уставка нижнего предела температуры топлива. С помощью потенциометра точка нижнего предела устанавливается на 20...30 °C ниже уставки. Крутите шкалу (G), пока лампочка (F) не загорится. Поверните шкалу (G) на 20...30 °C выше уставки работы. После этого крутите потенциометр (C) сначала против часовой стрелки до упора и после этого по часовой стрелке, пока сигнальная лампочка (E) чуть не загорится. Поверните шкалу уставок обратно до правильного значения уставки (температура распыления).
- D Сигнальная лампа (D) горит, когда выход регулировочного канала включен (подогрев).
- E Сигнальная лампочка (E) горит, когда реле канала сигнализации сработало (низкая температура топлива).
- F Индикация уставки, и вместе с двумя соседними лампочками индикация отклонения.
- G Шкала уставок
- H Откидная крышка стопора шкалы.
- I Стопор шкалы. Поверните против или по часовой стрелке для освобождения шкалы. После регулировки и фиксации, проверьте еще индикацию уставки.

8. Панель переключателей



9. Фильтр топлива



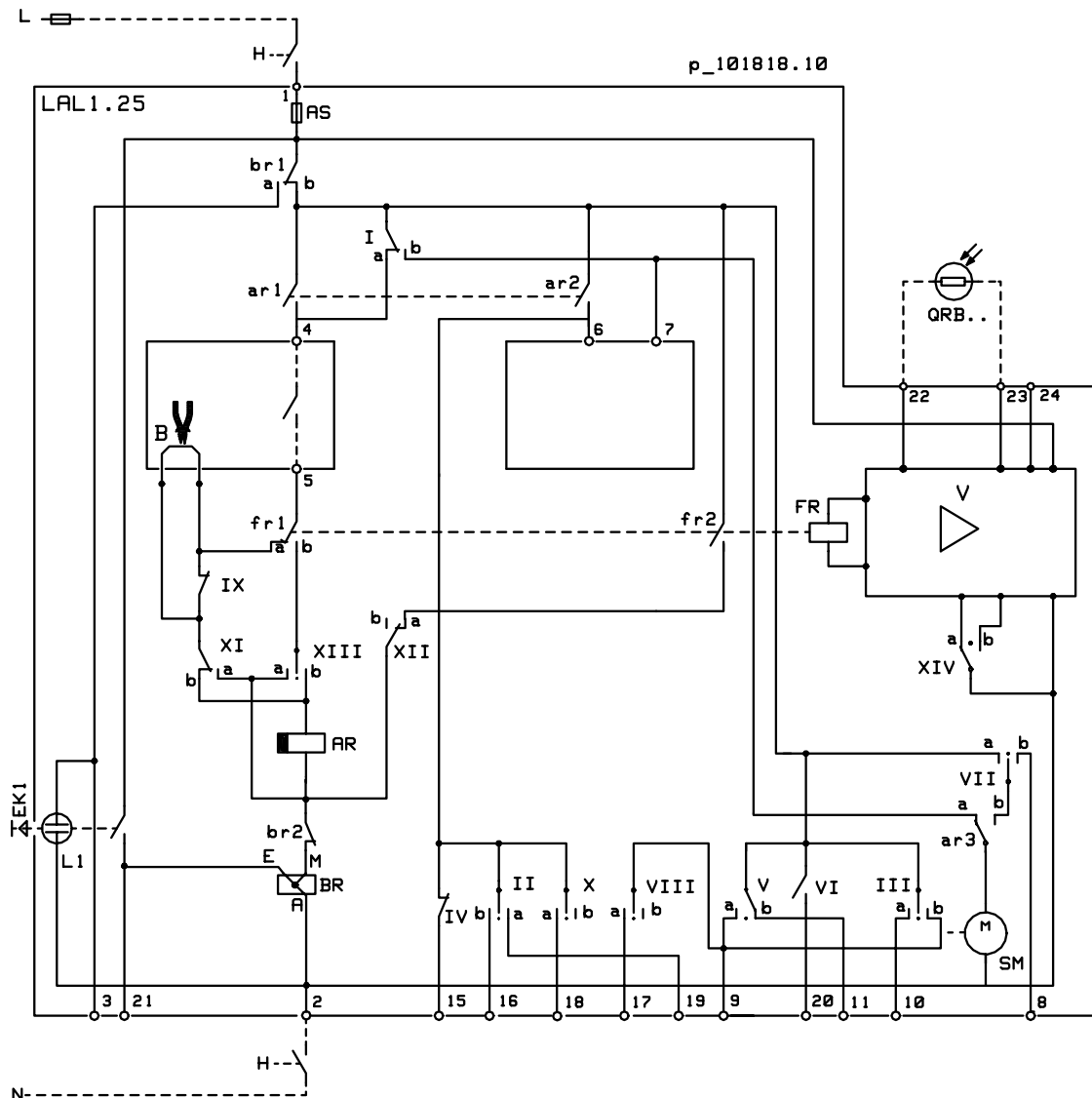
Инструкции для очистки

Вним! До начала очистки, проверьте, что топливо не подается к фильтру.

- Снимите пробку открывая гайку.
- Ослабьте винт с шестигранной головкой, откройте крышку фильтра и снимите патрон. Фильтрующий патрон может быть очищен подходящим растворителем и мягкой щеткой, не повреждающей ячеек.
- Если внутри фильтра имеется грязь, удалите его напр. пылесосом. В этой связи проверьте также состояние О-образных уплотнительных колец и шайбы.
- Зафиксируйте пробку с помощью гайки.
- Установите патрон в фильтр и крышку на свое место.
- Затяните винт с шестигранной головкой крышки на усилие 25 - 30 Нм.

10. Программное LAL1.25

10.1. Внутренняя схема

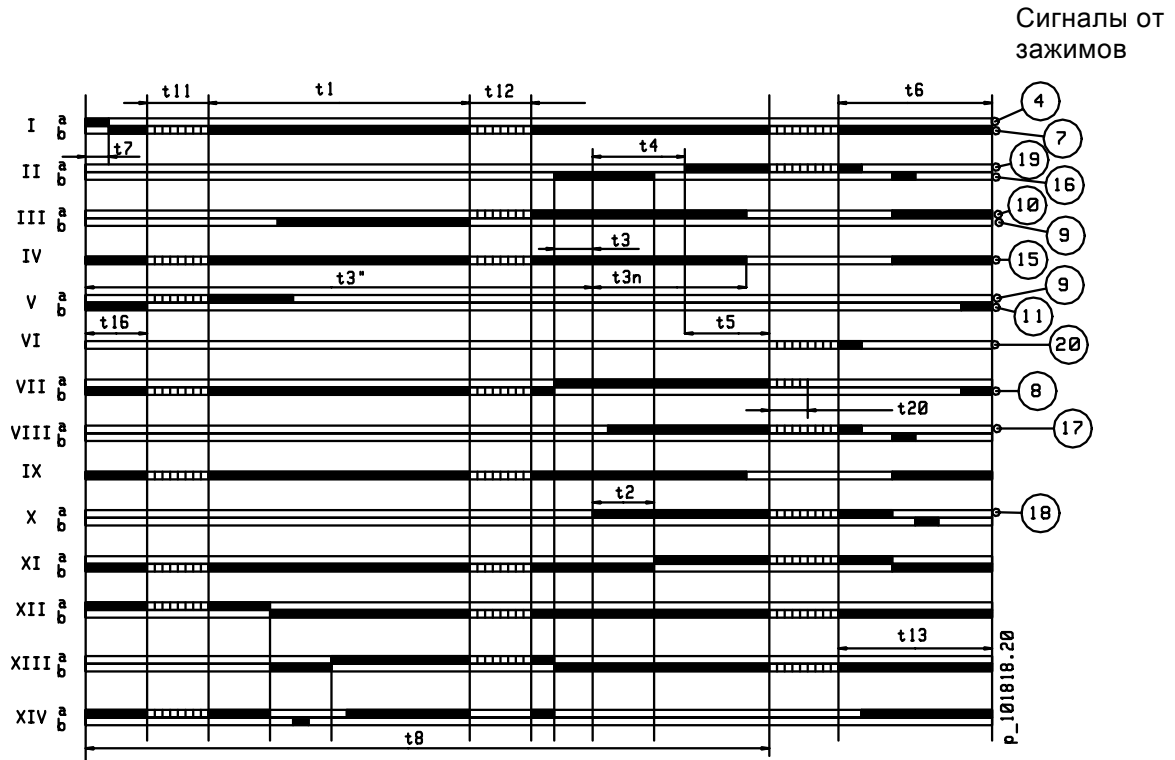


Обозначения схемы

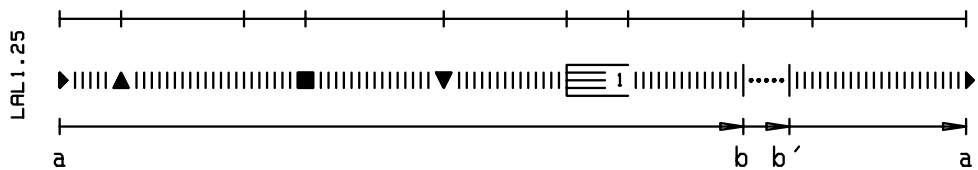
AR	Главное реле (реле нагрузки) с контактами «аг»
AS	Предохранитель программного реле
B	Перемычка (в штекере программного реле) *)
BR	Реле выключения с контактами «br»
EK	Кнопка квитирования выключения
FR	Реле пламени с контактами «fr»
H	Главный выключатель
L	Сигнальная лампа выключения
QRB...	Детектор пламени (фоторезистор)
SM	Двигатель программного переключателя
V	Усилитель сигнала пламени

*) Перемычка «В» убрана на заводе-изготовителе. Таким путем позволяет автоматический повторный пуск в случае погашения пламени во время работы горелки. Если перемычка «В» имеется, вызывается отключение при погашении пламени во время работы.

10.2. Программа управления программным переключателем



Точки указания выключения



a - b = Программа пуска

b - b' = Холостые шаги (работа)

b(b') - a = Программа последующей продувки (возврат прогр. реле)

Времена включения программного переключателя (сек.)

t1	Время предварительной продувки с открытыми воздушными заслонками	22,5
t2	Защитное время	5
t3	Короткий розжиг (трансформатор подключен к зажиму 16)	2,5
t3"	Длинный розжиг (трансформатор подключен к зажиму 15)	с момента пуска
t3n	Последующий розжиг (трансформатор подключен к зажиму 15)	15
t4	Время с начала t2 до освобождения клапана от зажима 19	7,5
t5	Время с конца t4 до освобождения регулятора нагрузки от зажима 20	7,5
t6	Время последующей продувки	15
t7	Время с команда пуска до освобождения напряжения от зажима 7	2,5
t8	Продолжительность пусковой программы (без времен t11 и t12)	47,5
t11	Время перехода возд. заслонок до полож. «открыто» (контроль положения)	по требов.
t12	Время перехода возд. заслонок до полож. «розжиг» (контроль положения)	по требов.
t13	Допустимое время последующего сгорания	15
t16	Время от пуска до команды «открыть» воздушных заслонок	5
t20	Время до самоостановления программного переключателя (холост. шаги)	35

Выдержки программного переключателя горелки действительны при частоте 50 Гц.
Если частота 60 Гц, времена сокращаются припл. на 20 %.

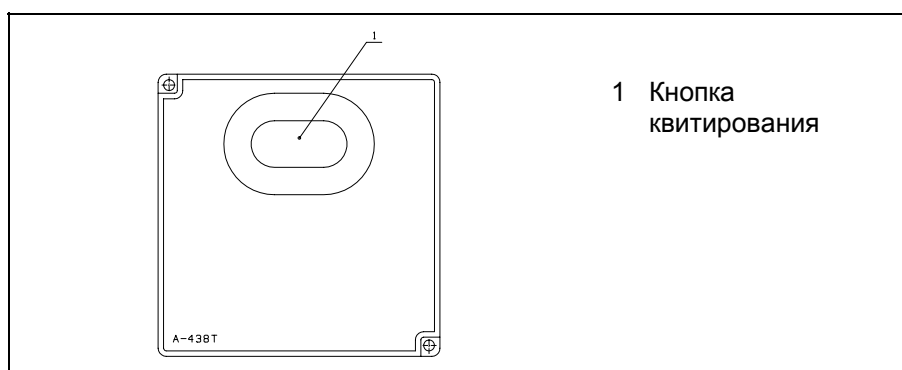
10.3. Индикация помех и программы управления

При помехах и неисправностях программный переключатель и указатель выключения останавливаются. Символ, совпадающий с указателем, сообщает тип помехи.

- ◀ **Нет пуска**, потому что сигнал ЗАКРЫТО не поступил до зажима 8 от сервомотора воздушных заслонок (горелки с индексом «Т»/контроль положение воздушных заслонок) или потому что контакт между жазимами 4 и 5 не замкнут. **Отключение** вызывается во время выполнения или после окончания программы из-за постороннего света (напр. пламя не погасло, топливные клапаны протекают, контур детектора пламени дефектный или т.п.).
- ▲ Воздушные заслонки открываются на время предварительной продувки.
Прекращение программы пуска (горелки с индексом «Т»), потому что сигнал ОТКРЫТО не поступил до зажима 8 от сервомотора воздушных заслонок. Жазимы 6, 7 и 15 остаются под напряжением, пока дефект не исправлен!
- **Отключение** по причине помехи в контуре контроля наличия пламени.
- ▼ Воздушные заслонки закрываются в положение зажигания.
Прекращение программы пуска (горелки с индексом «Т»), потому что сигнал о достижении положения запального пламени не поступил до зажима 8 от сервомотора воздушных заслонок. Жазимы 6, 7 и 15 остаются под напряжением, пока дефект не исправлен!
- 1 **Отключение** по причине не получения сигнала наличия пламени в течение защитного времени.
Любой сбой сигнала пламени после окончания защитного времени вызывает отключение программного реле.
- | **Отключение** по причине потери сигнала наличия пламени во время работы горелки. (Если перемычка «В» убрана от штекера программного реле, вызывается автоматический повторный пуск).

Цикл управления горелки может быть повторно включен непосредственно после отключение программного реле. После возврата (а также после устранения дефекта, вызвавшего подконтрольную остановку, и после каждого обрыва электропитания) программный переключатель возвращается до начального положения, при чем только жазимы 7, 9, 10 и 11 находятся под напряжением согласно программе управления. Только после этого программное реле начинает новый цикл пуска горелки.

Вним! Не нажимайте кнопку квитирования помехи более 10 сек.

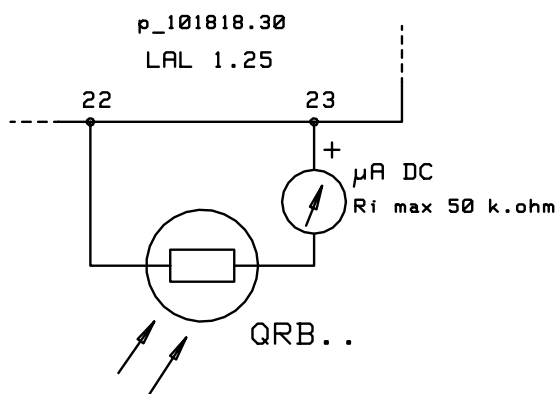


ПРЕДУПРЕЖДЕНИЕ!

- Программное реле является защитным устройством. Поэтому нельзя открывать его или внести в него какие нибудь подстройки или изменения.
- Программное реле должно быть отсоединено от сетевого напряжения до проведения каких нибудь работ с ним.
- Все защитные функции должны быть проверены при пуске устройства и каждый раз после замены предохранителя.
- Вода или конденсат не должен попадать на программное реле во время работы или при проведении техобслуживания.

10.4. LAL1.25 с детектором пламени QRB...

Требуемый минимальный ток детектора при напряжении 230 В пер.т.	95 μ A
Максимальный возможный ток детектора	160 μ A
Полюс + детектора подключается под зажим	23
Длина провода датчика	
- в одном кабеле с проводами управления	макс. 30 м
- отдельный кабель в лотке	макс. 1000 м



10.5. Технические данные программного реле

Напряжение питания	230 В пер.т. -15/+10 %
Частота	50 - 60 Гц, \pm 6 %
Потребляемая мощность	3,5 ВА
Предохранитель, встроенный	T6,3H250V, IEC 127
Внешний сетевой предохранитель	макс. 10 А
Электромагнитная совместимость ЭМС	89/336
Допуст. входной ток на зажиме 1	5 А постоянный, пик до 20 А
Допуст. нагрузка на зажимах управл.	4 А постоянный, пик до 20 А; всего макс. 5 А
Ток переключения между зажимами 4 и 5	1 А
Класс защиты	IP40
Допуст. температура окружающей среды	
- работа	-20...+60 °C

11. Техобслуживание



ОСТОРОЖНО! Перед обслуживанием горелки выключите напряжение и закройте ручные топливные клапаны. При проверке горелки достаточно выключить ток.

Техобслуживание горелки

Для обеспечения надежной работы, проверьте положение электроды зажигания.

Проверьте положение, состояние и чистоту детектора пламени.

При необходимости, прочистите фильтры (не реже, чем раз в год).

Замените сопло жидкого топлива, если оно изношено или повреждено.

Удалите пыль и влагу и держите горелку в чистом состоянии.

Проверяйте качество сжигания при помощи анализа дымовых газов периодически (каждый раз после заполнения топливного бака, но не реже, чем раз в год).

Рекомендуется выполнение профилактического сервиса горелки раз в год.

Надзор за отопительной установкой

Котельное помещение должно быть чистой и его дверь закрыта.

Убедитесь в том, что в отопительной системе всегда достаточно воды (давления).

Котел и дымовая труба должны быть регулярно прочищены (не реже, чем раз в год).

Регулярно проверяйте, что задвижка регулировки тяги (если имеется) в котле правильно настроена.

Защитите горелку от брызг воды.

Следите за тем, что топливный бак будет очищен при надобности, но не реже чем через каждые 4 – 5 лет.

Убедитесь в том, что забор свежего воздуха в котельную открыт.

Убедитесь в том, что предохранительные устройства котельной и горелки проверяются по указаниям наблюдательных органов.

Следите за тем, что котел с оборудованием всегда в рабочем состоянии.

12. Неисправности и их устранение

В случае помехи или неисправности необходимо во-первых проверить следующие основные предпосылки работы:

1. Наличие напряжения питания и управления в горелке.
2. Правильность заданных параметров регулировочных и управляющих устройств.
3. Состояние нормальной работы предохранительных и защитных устройств.
4. Подачу топлива к горелке, открытие топливных клапанов, количество топлива в баке.
5. В системе отопления достаточно воды.

Если помеха не вызвана по выше указанным причинам, необходимо проверить функции разных узлов горелки. Если программное реле заблокировано (сигнальный свет горит), необходимо квитировать блокировку нажатием кнопки. Горелка запускается после возвращения диска программного реле до исходного положения, и когда другие предпосылки работы существуют (см. раздел «Автоматика горелки: Описание работы»). Следите за работой горелки. Знак, у которого диск программного реле блокируется, указывает возможную причину помехи (см. «Индикация помех и программы управления»). Пользуйтесь измерительными приборами при поиске неисправностей.

НЕИСПРАВНОСТЬ	ВОЗМОЖНАЯ ПРИЧИНА	УСТРАНЕНИЕ
1. Помеха при пуске		
<p>Контур работы замкнут, горелка или пусковой цикл программного реле не запускаются. Указатель программного реле останавливается у символа ◀.</p> <p>Двигатель горелки запускается, программа останавливается во время цикла предварительной продувки (▲) (горелки с индексом «Т»).</p> <p>Двигатель горелки запускается, программа останавливается во время цикла предварительной продувки (▼) (горелки с индексом «Т»).</p>	<p>Обрыв цепи управления между зажимами 6 и 8 прогр. реле</p> <p>Дефектное программное реле</p> <p>Требуемый сигнал пуска не поступает от сервомотора (концевой выключатель II) до зажима 8 прогр. реле (горелки с индексом «Т»):</p> <ul style="list-style-type: none"> - обрыв в цепи управления - дефектный сервомотор - дефектное прогр. реле - воз. заслонки заедались 	<p>Выясните причину обрыва</p> <p>Замените</p> <p>Выясните причину обрыва</p> <p>Замените</p> <p>Замените</p> <p>Проверьте и исправьте</p>
	<p>Сервомотор не достигнет положения 3-ей ступени воздушных заслонок:</p> <ul style="list-style-type: none"> - дефектный сервомотор - дефектный концевой выключатель сервомотора - дефектное прогр. реле - воз. заслонки заедались 	<p>Замените</p> <p>Замените</p> <p>Замените</p> <p>Проверьте и исправьте</p>
	<p>Сервомотор не достигнет положения 1-ой ступени воздушных заслонок:</p> <ul style="list-style-type: none"> - дефектный сервомотор - дефектный концевой выключатель сервомотора - дефектное прогр. реле - воз. заслонки заедались 	<p>Замените</p> <p>Замените</p> <p>Замените</p> <p>Проверьте и исправьте</p>

НЕИСПРАВНОСТЬ	ВОЗМОЖНАЯ ПРИЧИНА	УСТРАНЕНИЕ
2. Двигатель		
<p>Двигатель горелки не запускается. Будет отключение (символ 1).</p>	Обрыв главной цепи	Выясните причину обрыва
	Автомат двигателя сработал или дефектный	Проверьте настройку, квитируйте или замените
	Предохранитель сработал	Восстановите или замените
	Дефектный контактор двиг.	Замените
	Дефектный двигатель	Замените
<p>Обрыв в цепи управления двигателя: - дефектное прогр. реле - неправильная настройка кулачкового диска сервомотора (горелки с индексом «Н») - дефектный сервомотор</p>		Выясните причину обрыва (см. схему цепей) Замените реле Исправьте
		Замените
3. Помеха розжига		
<p>Двигатель горелки запускается, напряжение управления от прогр. реле к трансформатору зажигания включено, нет пуска, через короткое время будет отключение (символ 1).</p>	Грязные или изношенные электроды зажигания, поврежденная изоляция	Очистите или замените
	Слишком большой зазор между электродами	Подрегулируйте согласно инструкциям
	Поврежденный кабель электродов	Замените
<p>Двигатель горелки запускается, напряжение управления от прогр. реле к трансформатору зажигания не включено, нет пуска, через короткое время будет отключение (символ 1).</p>	Дефектный трансформатор зажигания	Замените
	Дефектное программное реле	Замените
	Штекер кабеля питания трансформатора зажигания отсоединился или поврежден	Соедините или замените
4. Факел не образуется		
<p>Двигатель горелки запускается, розжиг идет нормально, через короткое время будет отключение (символ 1).</p>	Магнитный клапан не работает или сопловой клапан не открывается: - дефектный магн. клапан или катушка - провод поврежден - дефектное прогр. реле - поршень соплового клапана заедлся - забитая дроссельная пробка	Отремонтируйте или замените дефектную часть
	Топливо не подается	Сопло забито или изношено
	Недостаточное давление распыления топлива	См. раздел «Топливный насос»
	Неправильное направление вращения двигателя горелки	Исправьте порядок фаз

НЕИСПРАВНОСТЬ	ВОЗМОЖНАЯ ПРИЧИНА	УСТРАНЕНИЕ
5. Топливный насос		
Топливо не подается или давление распыления низко	Грязный фильтр Протечка во всасывающем трубопроводе перекачного насоса Производительность насоса падает: - дефектный или изношенный насос	Прочистите или замените Исправьте Замените
Громкий механический шум	Насос всасывает воздуха - слишком низкое давление на входе на насос	Затяните соединения Проверьте и подрегулируйте давление Прочистите фильтр
6. После образования пламени будет обрыв		
Пламя зажигается. При переключении горелки на 2-ую или 3-ю ступень, будет отключение и повторный пуск (перемычка «В» убрана от штекера программного реле).	Неправильная настройка горелки Грязные фильтры Забитое сопло Дефектный магн. клапан или катушка или поврежденный провод	Исправьте Прочистите или замените Замените Замените дефектную часть
Пламя зажигается. Будет отключение и повторный пуск.	Температура топлива низка: - подогреватель не работает или его мощность нехватает - неправильная настройка нижнего предела температуры топлива	Исправьте или замените Убедитесь, что в обратной линии установлен дроссельный клапан. Проверьте и регулируйте температуру входящего топлива
7. Топливо стекает в топку		
Во время простоя топливо стекает в топку	Сопловой клапан и главный магнитный клапан, или сопловой клапан и обратный клапан не закрываются Дефектные магнитные клапаны	Прочистите, исправьте или замените Замените
8. Факел возникает преждевременно		
Двигатель горелки запускается, потом будет отключение (длинное предварительное зажигание).	Дефектный магнитный клапан или утечки в клапане сопла	Очистите или замените

НЕИСПРАВНОСТЬ	ВОЗМОЖНАЯ ПРИЧИНА	УСТРАНЕНИЕ	
9. Сбой по причине детектора пламени (=отключение)			
Двигатель горелки запускается, пламя загорается, потом будет выключение.	Неправильное положение детектора пламени	Исправьте	
	Грязный детектор пламени	Очистите	
	Слабый цвет пламени	Проверьте настройку горелки	
	Дефектный или устаревший детектор пламени	Замените	
	Дефектное программное реле	Замените	
	Ложный сигнал пламени из-за постороннего цвета	Недопустите постороннего цвета	
	Отключение во время продувки	Дефектный детектор пламени	Замените
		Дефектное программное реле	Замените
Ложный сигнал пламени из-за постороннего цвета		Не допустите постороннего цвета	
Отключение в стадии останова (символ ◀)	Дефектный или устаревший детектор пламени	Замените	
	Дефектное программное реле	Замените	
	Ложный сигнал пламени из-за постороннего цвета	Недопустите постороннего цвета	
	Топливо или нагар горит в головке	См. раздел «Горелочная головка»	
	Сопловой клапан и главный магнитный клапан, или сопловой клапан и обратный клапан не закрываются	Прочистите, исправьте или замените	
10. Горелочная головка			
Диффузор прогорел		При необходимости замените диффузор	
Топливо или нагар внутри головки	Неправильное расстояние сопла от диффузора	Подрегулируйте	
	Неправильная настройка воздуха для горения	Настройте	
	Недостаточная вентиляция котельного помещения	Добавьте приток воздуха	
	Неправильный размер или тип сопла	Замените подходящее	
	Изношенное сопло	Замените	
	Слишком высокая мощность 1-ой ступени	Добавьте мощность	

13. Сводный лист

Тип котла

Тип горелки

Заводск. № горелки

--	--	--	--	--	--	--	--	--	--	--	--

Дата монтажа

Монтажник

Прочее
