

# РУКОВОДСТВО ПО РЕГУЛИРОВАНИЮ И ТЕХНИЧЕСКОМУ ОБСЛУЖИВАНИЮ ГАЗОВЫХ ГОРЕЛОК

- GP-200 M
- GP-300 M
- GP-300 M-II
- GP-400 M
- GP-400 M-I
- GP-500 M
- GP-600 M
- GP-700 M
- GP-700 M-I
- GP-700 M-II



Тщательно ознакомьтесь с настоящим руководством до начала работ по монтажу, регулировке и техобслуживания горелки.

**oilon®**

АО ОЙЛОН  
ПЯ 5  
15801 ЛАХТИ ФИНЛЯНДИЯ

OILON OY  
PL 5  
FIN-15801 LAHTI FINLAND

☎ +358 3 85 761  
Факс +358 3 857 6239  
E-mail [info@oilon.com](mailto:info@oilon.com)

40080740RU



# Содержание

---

1.	Предупреждения, применяемые в тексте .....	1
2.	Общее .....	2
3.	Технические данные горелки .....	5
4.	Монтаж горелки .....	6
4.1.	Крепление горелки .....	6
4.2.	Поворот горелки .....	6
4.3.	Электрические соединения .....	6
4.4.	Пример монтажа газопровода .....	7
4.5.	Блок регулировки давления газа .....	8
5.	Работа горелки .....	9
6.	Автоматика горелки .....	11
6.1.	Схема циклов работы .....	11
6.2.	Описание работы .....	12
7.	Регулировка горелки .....	15
7.1.	Пропорционизатор .....	15
7.2.	Сервомоторы .....	16
7.2.1.	SQM 10.16502 .....	16
7.2.2.	SQM 50.481A2 .....	17
7.3.	Регулировки горелочной головки .....	18
7.4.	Регулировка электродов зажигания .....	20
7.5.	Снятие газового сопла .....	21
7.6.	Регулировочный фланец .....	22
7.7.	Регулировочные рычаги .....	23
7.8.	Реле давления .....	24
7.8.1.	Реле давления газа .....	24
7.8.2.	Дифференциальное реле давления воздуха .....	25
8.	Тестер герметичности .....	26
8.1.	VPS 504 S02 .....	26
8.1.1.	Принцип работы .....	26
8.1.2.	Настройка .....	27
8.1.3.	Электрическое подключение .....	27
8.1.4.	Технические данные .....	27
8.2.	VDK 200 A S02 .....	28
8.2.1.	Принцип работы .....	28
8.2.2.	Настройка .....	29
8.2.3.	Электрическое подключение .....	29
8.2.4.	Подключение трубопроводов .....	29
8.2.5.	Технические данные .....	29
9.	Программное реле LFL1.322 .....	30
9.1.	Внутренняя схема .....	30
9.2.	Программа управления программного переключателя .....	31
9.3.	Индикации помех и программы управления .....	32
9.4.	Характеристики детектора пламени QRA2... и подключение для измерения .....	34
9.5.	Технические данные программного реле .....	34
10.	Техобслуживание .....	35
11.	Неисправности и их устранение .....	36
12.	Сводный лист .....	41

## 1. Предупреждения, применяемые в тексте

---

Тщательно ознакомьтесь с настоящим Руководством до начала работ по монтажу, регулировке и техобслуживанию горелки. Необходимо соблюдать инструкции настоящего Руководства.

В этом Руководстве использованы три типа предупредительных текстов с символами. Обратите на эти тексты особое внимание. Применяются предупредительные тексты следующего типа:



**ОСТОРОЖНО!** Будьте осторожны! Данное предостережение указывает на то, что несоблюдение инструкций может быть опасным и привести к травмам.



**ПРЕДУПРЕЖДЕНИЕ!** Будьте аккуратны! Данное предупреждение указывает на то, что несоблюдение инструкций при работе с горелкой может вызвать повреждение узлов и горелки, или нанести ущерб в технологическом процессе и окружающей среде.

**Вним!**

Внимательно прочитайте данное примечание! Оно содержит важную информацию.

**ХРАНИТЕ НАСТОЯЩЕЕ РУКОВОДСТВО С ПРИЛОЖЕННЫМИ ЭЛЕКТРОСХЕМАМИ ПОД РУКОЙ, НЕДАЛЕКО ОТ ГОРЕЛКИ!**

## 2. Общее

---

Горелки Oilon GP-200M...GP-700 M-II представляют собой полностью автоматические газовые горелки.

Эти горелки могут применяться в большинстве отопительных систем, например, в водогрейных и паровых котлах и воздушных обогревателях.

Природный газ: теплотворная способность  $H_u = 9,5 \text{ кВтч/н.м}^3$  (34,3 МДж/н.м<sup>3</sup>).

При работе на газе другого типа, необходимо выяснить его состав. Проверьте пригодность горелки для сжигания специальных газов у поставщика.

Необходимо снизить давление газа на блоке регулировки давления до его поступления на горелку. Расход газа регулируется дроссельной заслонкой, расположенной при горелке, а также изменением давления газа.

Воздух для горения подается вентилятором, расположенным в одном корпусе с горелкой. Вентилятор рассчитан для подачи воздуха под достаточным, стабильным давлением, при чем получается безупречный розжиг и хорошее качество горения в современных топках.

Максимальный диапазон регулировки горелки – 1:4 (100 % -25 %).

Макс. потребность воздуха для горения: на каждый 1 МВт мощности – 1300 м<sup>3</sup> воздуха.

Сервомотором и пропорционализатором управляется производительность горелки и правильное соотношение воздуха с топливом в зависимости от требуемой мощности.

Автоматика горелки управляет и контролирует работу горелки.

Мощность горелки управляется регулятором, расположенным у приборов автоматики.

Класс защиты горелки: IP 20.

Напряжение управления: 230 В (-15 %...+10 %) 50 Гц 1-фазного тока.

Напряжение питающей сети: 380...420 В 50 Гц 3-фаз. (по спецзаказу 440 В 60 Гц 3-фаз.)

Температура окружающей среды при работе горелки должна быть 0...+40 °С.

До первого пуска горелки необходимо проверить:

- правильность подключений
- правильность уставок регуляторов и управляющих устройств
- что котел с оборудованием готов к эксплуатации
- что на горелку поступает достаточно воздуха для горения
- что клапаны и краны трубопровода открыты
- что газопровод заполнен газом
- герметичность газопровода проверена
- достаточное давление газа



**ПРЕДУПРЕЖДЕНИЕ!** Установите горелку таким образом, чтобы она не вибрировала. Вибрация может повредить горелку и ее узлы.



**ПРЕДУПРЕЖДЕНИЕ!** Выпустите воздух из газопровода до пробного пуска. См. раздел «Пример монтажа газопровода».

### ОСТОРОЖНО!



В случае утечки газа:

- **не** зажигайте огня, **не** прикасайтесь к электрическим узлам
- перекройте главный отсечной кран топлива, находящийся вне здания
- следите за тем, чтобы в загазованной зоне не находились люди
- обеспечьте вентиляцию загазованного помещения
- свяжитесь с дежурным.

В случае пожара или пр. опасности:

- отключите ток с горелки
- перекройте главный отсечной кран топлива, находящийся вне здания
- примите необходимые меры
- свяжитесь с дежурным.



**ОСТОРОЖНО!** Не используйте открытого огня при проверке горелки или котла. Не храните огнеопасные вещества в котельном помещении.



**ОСТОРОЖНО!** Проверьте, что люки котла закрыты во время пуска и работы.



**ОСТОРОЖНО!** Не прикасайтесь к рычагам и тягам пропорционализатора и не оставляйте предметов у них во время работы горелки.



**ОСТОРОЖНО!** При повышенном шуме в котельном помещении необходимо носить защитные наушники.

Монтаж горелки и регулировка в соответствии с инструкциями и регулярный сервис гарантируют бесперебойную работу горелки.

**Вним!** Монтаж и техобслуживание настоящей горелки, работающей на газе могут быть выполнены только квалифицированным специалистом с учетом требований к компетентности специалистов нефтегазового оборудования.

Горелку следует установить так, чтобы вал двигателя находился в горизонтальном положении; однако, при этом, горелка не должна быть расположена вверх дном. При монтаже газового клапана необходимо соблюдать инструкции завода-изготовителя клапана.

Используйте только оригинальные запасные части. При заказе запчастей необходимо указать тип и заводской номер горелки (см. табличку горелки).

По вопросам сервиса и ремонта просим обращаться в ближайшие сервисные центры горелок Ойлон.

### 3. Технические данные горелки

Тип горелки	GP-200 M	GP-300 M	GP-300 M-II	GP-400 M	GP-400 M-I
Мощность, кВт	650 - 2200	770 - 4000	950 - 4500	950 - 3500	950 - 5000
Двигатель вентилятора 3~, 400 В, 50 Гц					
Мощность, кВт	4,0	5,5	7,5	7,5	11,0
Ток, А	8,1	11,0	15,0	15,0	21,0
Скорость вращ., об/мин	2840	2865	2870	2870	2925
Программное реле	LFL1.322	LFL1.322	LFL1.322	LFL1.322	LFL1.322
Система управления - при горелке - пульт управления	X	X	X	X	X
Класс No <sub>x</sub> - природный газ	1	1	1	1	1

Тип горелки	GP-500 M	GP-600 M	GP-700 M	GP-700 M-I	GP-700 M-II
Мощность, кВт	1400 - 6070	1400 - 6750	2000 - 8400	2000 - 9000	2000 - 9500
Двигатель вентилятора 3~, 400 В, 50 Гц					
Мощность, кВт	11,0	15,0	18,5	22,0	22,0
Ток, А	21,0	28,0	34,0	41,0	41,0
Скорость вращ., об/мин	2925	2925	2930	2940	2940
Программное реле	LFL1.322	LFL1.322	LFL1.322	LFL1.322	LFL1.322
Система управления - при горелке - пульт управления	X	X	X	X	X
Класс No <sub>x</sub> - природный газ	1	1	1	1	1

Давление газа (P<sub>max</sub>) на входе в горелку допускается до 500 мбар (при использовании газового клапана типа «DMV-D»). Рекомендуемое рабочее давление указано на таблице выбора газовых клапанов в отдельном проспекте.

Природный газ 1м<sup>3</sup>н = 10 кВт



## 4. Монтаж горелки

### 4.1. Крепление горелки

Изготовьте переходный фланец для крепления горелки к котлу согласно размерам, указанным в таблице. Смажьте резьбы крепежных винтов графитной смазкой до завинчивания.



Горелка	Размеры в мм					
	ØD1	ØD2	ØD3	ØD4	L1	L2
GP-200 M	270	310	M20	300	215	365
GP-300 M	270	310	M20	300	215	365
GP-300 M	300	340	M20	330	225	365
GP-300 M-II	320	360	M20	350	255	365
GP-400 M	320	480	M20	465	255	465
GP-400 M-I	320	480	M20	465	255	465
GP-400 M-I	370	480	M20	465	290	465
GP-500 M	370	480	M20	465	290	465
GP-600 M	395	480	M20	465	310	465
GP-700 M	395	480	M20	465	310	465
GP-700 M-I	395	480	M20	465	310	465
GP-700 M-II	395	480	M20	465	310	465

### 4.2. Поворот горелки

В стандартном исполнении горелка открывается налево. Горелка может открываться либо налево либо направо просто изменив место шарнирных пальцев.

### 4.3. Электрические соединения

В поставку горелки входят электросхемы, согласно которым горелка подключается. Подключение горелки к электросети необходимо осуществить с учетом общих и местных распоряжений, а также требований к электрическим подключениям, вызванных подключаемыми электроприборами.

#### 4.4. Пример монтажа газопровода

Номинальный размер трубопровода после регулятора давления газа должен быть одинаковым по размерам или на один шаг больше, чем газовая арматура горелки.

В стандартном исполнении газопровод подводится с правой стороны горелки.



**ПРЕДУПРЕЖДЕНИЕ!** Перед газовой арматурой горелки необходимо иметь отдельный фильтр.



**ПРЕДУПРЕЖДЕНИЕ!** До подключения блока регулировки давления газа к трубопроводу, продувайте распределительный трубопровод газом.

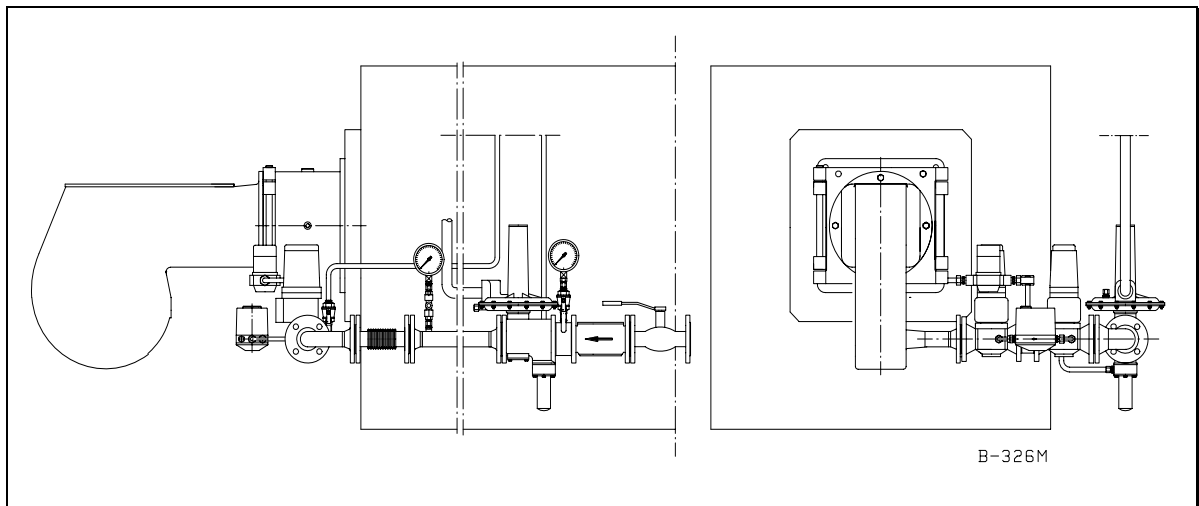


**ПРЕДУПРЕЖДЕНИЕ!** До монтажа прочистите трубопровод блока регулировки давления.

#### Удаление воздуха из газопровода

Проводите трубу из выпускного клапана, подключенного к газовому клапану или газопроводу, в безопасное наружное пространство. Для удаления воздуха сначала откройте выпускной клапан и потом **медленно** откройте шаровой клапан главной магистрали и наполните трубопровод газом. После этого закройте выпускной клапан продувочной свечи.

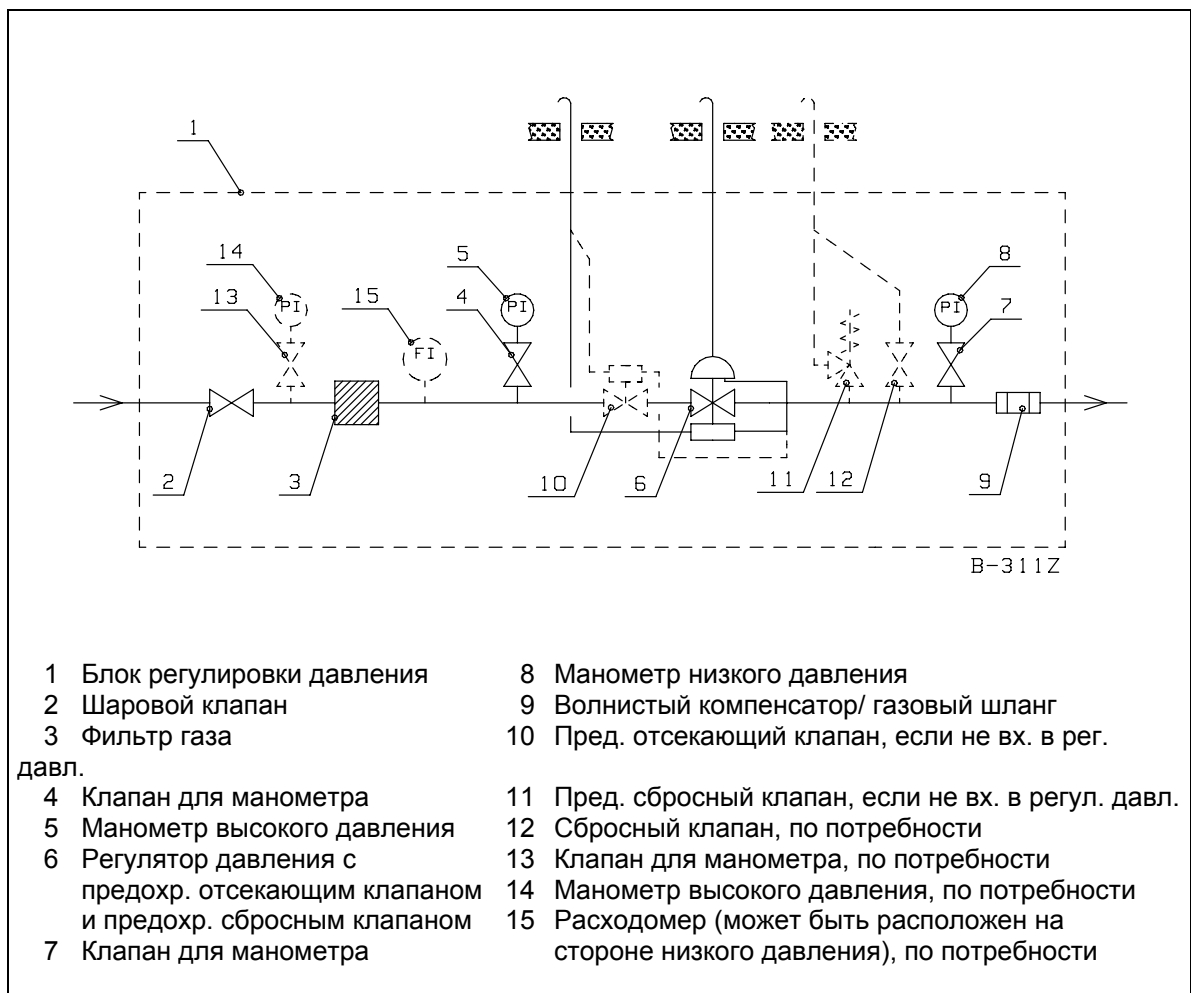
Клапаны в этом рисунке являются условными примерами и могут отличаться от поставленных.



#### 4.5. Блок регулировки давления газа

Если давление газа на входе выше, чем максимальное допустимое давление  $P_{max}$ , указанное в технических данных горелки, необходимо снизить давление в блоке регулировки или, в случае нестабильного давления на входе, стабилизировать давление регулятором давления. Если в регуляторе давления не имеется предохранительного сбросного клапана (SBV) и предохранительного отсекающего (SAV) клапана, их необходимо монтировать согласно инструкциям изготовителя регулятора. Также монтаж возможных импульсных труб необходимо выполнить по инструкциям изготовителя регулятора.

Необходимо выбирать предохранительный сбросной клапан такого размера, что предохранительный отсекающий клапан не срабатывает, если горелка останавливается при работе на полной мощности напр. в случае обрыва электропитания. Давление срабатывания предохранительного отсекающего клапана регулируют прибл. на 60 % выше вторичного давления (т.е. давления после регулятора). Однако, давление срабатывания предохранительного отсекающего клапана не должно превышать значение  $P_{max}$ . Давление открытия предохранительного сбросного клапана регулируют прибл. на 30 % выше значения вторичного давления. Факторами, определяющими выбор регулятора давления, являются: давление газа на входе, вторичное давление, сжигаемое количество (расход) газа, род газа.



## 5. Работа горелки

---

### Пульт управления

Приборы управляющей автоматики горелки расположены в отдельном пульте, включающим в себя программное реле, регулятор мощности, необходимые вспомогательные реле, приборы для индикации режимов работы и сбоя, кнопку квитирования (сброса) помех, переключатель управления.

#### Переключатель управления 0-1-2-3-4-5

Переключатель в положении **0-СТОП**

Напряжение управления выключено от автоматики горелки, горелка не работает.

Переключатель в положении **1-УПРАВЛЕНИЕ**

Напряжение управления подается для автоматики. Программное реле готово выполнить функций управления и контроля, но пуск горелки под управлением автоматики не допущен.

Переключатель в положении **2-АВТОМАТ**

Горелка запускается при получении сигнала от управляющего прибора. Пусковой цикл программного реле начинается. В рабочем режиме горелка работает под управлением регулятора мощности/пропорционизатора. Программное реле контролирует работу горелки и совершает подконтрольную остановку и, при необходимости, предохранительную остановку и блокировку.

Переключатель в положении **3-УМЕНЬШЕНИЕ** (ручной режим)

В рабочем режиме регулятор мощности/пропорционизатор управляются этим переключателем в направлении уменьшения мощности в диапазоне регулировки.

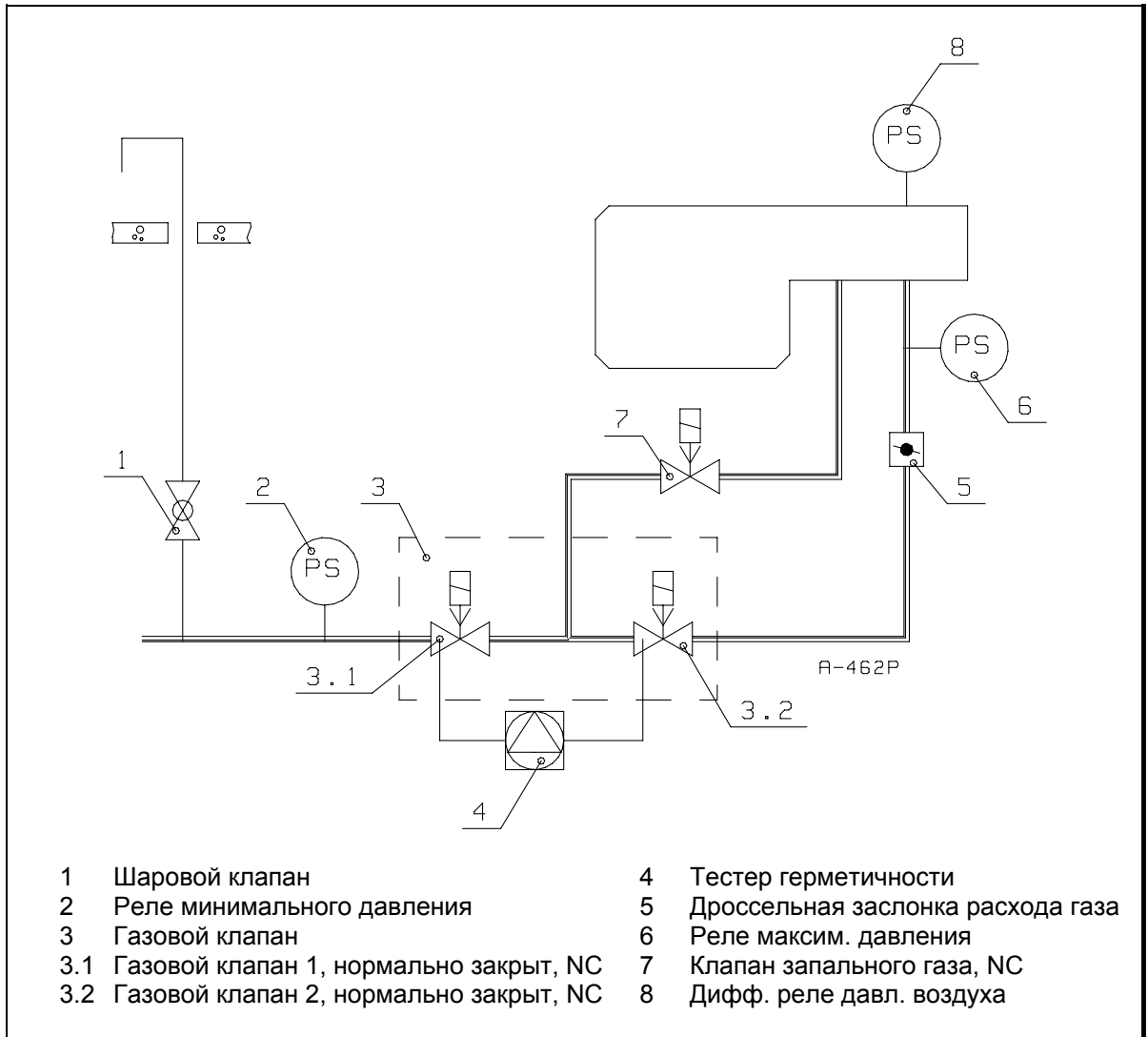
Переключатель в положении **4-РУЧНОЙ**

В ручном режиме управление регулировки мощности не работает.

Переключатель в положении **5-УВЕЛИЧЕНИЕ** (ручной режим)

В рабочем режиме регулятор мощности/пропорционизатор управляются этим переключателем в направлении увеличения мощности в диапазоне регулировки.

При переключателе управления в положениях ручного режима, горелка пускается аналогично положению **2-АВТОМАТ**.



Предварительная продувка производится с объемом воздуха полной мощности. При этом клапаны (3.1), (3.2) и (7) закрыты.

После продувки начинается цикл розжига и клапаны (3.1) и (7) открываются. Газ подается на запальное сопло и зажигается воздействием искры. Цикл розжига кончается после истечения времени, определяемой программным реле. Клапан (3.2) открывается. После зажигания главного факела клапан (7) закрывается. Пламя горит на заданной мощности зажигания.

Во время цикла работы регулятор мощности управляет работой сервомотора, который с помощью рычагов регулирует положение дроссельной заслонки расхода газа (5) и воздушных заслонок в диапазоне между частичной мощностью и полной мощностью в зависимости от потребности.

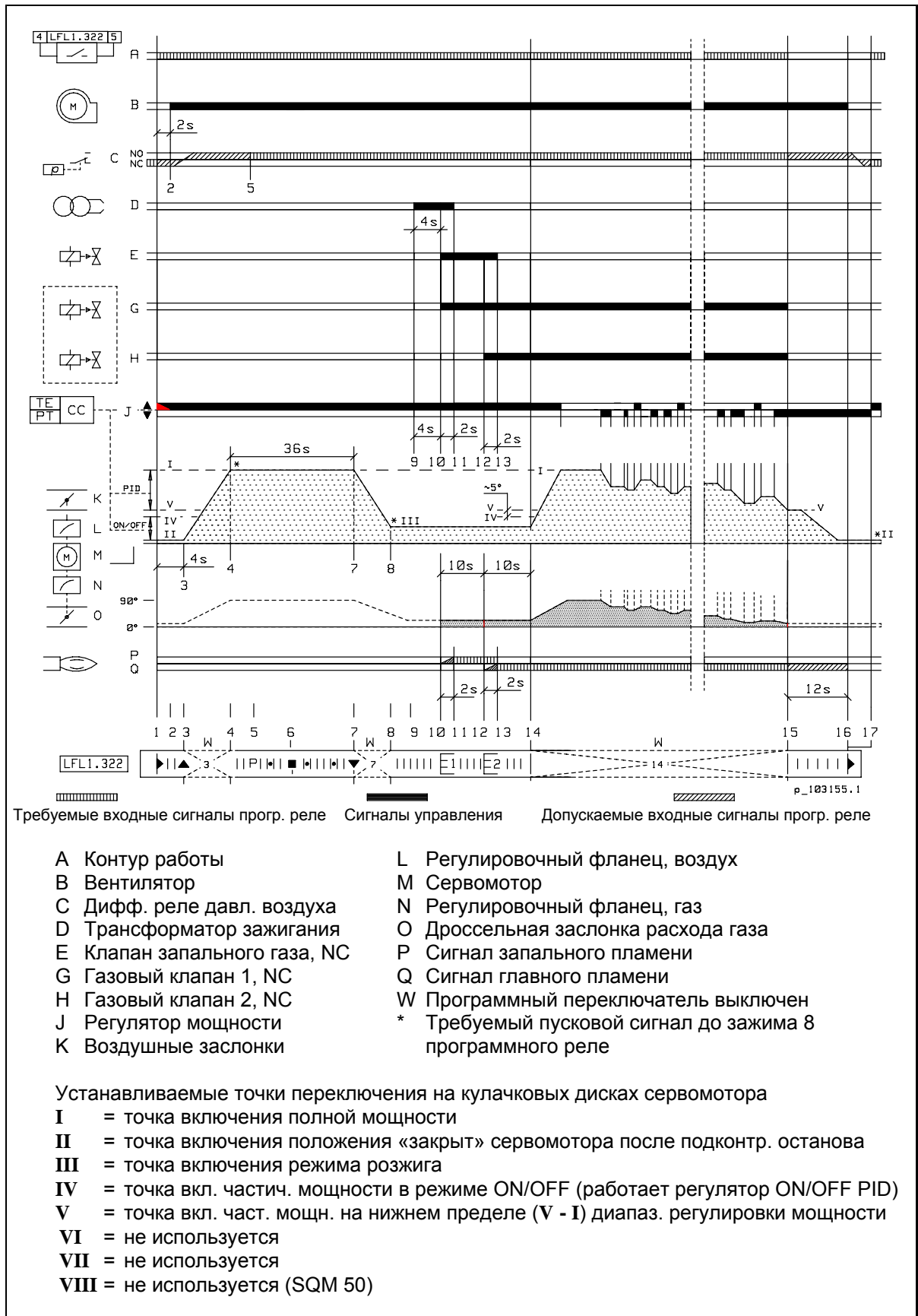
Когда частичная мощность выше потребности, горелка выключается и клапаны (3.1) и (3.2) закрываются.

Плотность газовых клапанов контролируется тестером герметичности (4), проверяющим отсутствие утечек клапанов (3.1), (3.2) и (7). Контроль герметичности выполняется тестером после возвращения программного реле до положения пуска после подконтрольной остановки горелки.

См. также раздел «Автоматика горелки: Описание работы».

## 6. Автоматика горелки

### 6.1. Схема циклов работы



## 6.2. Описание работы

### 1 Условия для пуска

- помехи и блокировки квитированы
- концевой выключатель люка горелки замкнут
- переключатель управления в положении 2, 3, 4, или 5 (A)
- программное реле в исходном положении (указатель реле у символа ◀)
- тестер герметичности проверил клапаны и передал сигнал работы (A)
- давление газа > мин. Контакт реле минимального давления в положении C/NO (A)
- давление газа < макс. Контакт реле максимальн. давления в положении C/NC (A)
- контакт включения/выключения горелки в регуляторе мощности замкнут или байпасирован при переключателе управления в положении ручн. режима 3, 4 или 5

(A)

- внешние контакты контура управления замкнуты (A)
- требуемый сигнал пуска от концевого выключателя точки включения II сервомотора поступает до зажима 8 программного реле (для двигателя программного переключателя реле).
- контакт термостата или прессостата котла замкнут (A)
- контакт C/NC дифференциального реле давления воздуха замкнут (перепад давления воздуха < миним.)
- пусковой сигнал поступает до зажима 12 программного реле

(A) = контур работы (сигнальная лампочка)

### 1.1 Пуск (указатель программного реле совпадает со символом ◀)

- контур работы замыкается (сигнальная лампа загорается)
- двигатель прогр. переключателя запускается и программа пуска начинается.

### 2 Двигатель вентилятора запускается.

### 3 Указатель программного реле совпадает со символом ▲

- сервомотор переходит до точки включения I (открытые воздушных заслонок)
- программный переключатель стоит во время движения сервомотора.

### 4 Сервомотор перешел до точки включения I

- необходимый сигнал пуска до зажима 8 программного реле от концевого выключателя точки включения I. В другом случае пусковая программа останавливается и программное реле остается в этом положении (у символа ▲) ожидать сигнала пуска (без отказа).
- предварительная продувка (36 с) с номинальным расходом воздуха начинается.

### 5 Указатель программного реле совпадает со символом P

- контакт дифференциального реле давления воздуха должен быть переключен в положении C/NO. В другом случае программное реле **выключается**. После этой точки до подконтрольного останова недостаточный перепад давления воздуха (< миним.) вызывает **выключение** программного реле, когда контакт (C/NC) дифференциального реле включает сигнал управления на зажим 13 прогр. реле.

### 6 Указатель программного реле совпадает со символом ■

- проверка контура контроля наличия пламени
- **выключение** в случае помехи в контуре контроля наличия пламени.

### 7 Указатель программного реле совпадает со символом ▼

- предварительная продувка (36 с) выполнена

- сервомотор переходит до точки включения **III** (мощность зажигания)
  - программный переключатель стоит во время движения сервомотора.
- 8 Сервомотор перешел до точки включения **III**
- необходимый сигнал пуска до зажима 8 программного реле от концевого выключателя точки включения **III**. В другом случае программа пуска останавливается и программное реле остается в этом положении (у символа ▲) ожидать сигнала пуска (без отказа).
- 9 Розжиг начинается
- предварительное зажигание 4 сек.
- 10 Первое защитное время (2 сек) начинается
- клапан запального газа открывается
  - газовый клапан 1 открывается
  - газ поступает к запальному соплу
  - запальное пламя зажигается от искры.
- 11 Указатель программного реле совпадает со символом **1**
- первое защитное время (2 сек) оканчивается
  - цикл розжига оканчивается
  - до этого момента запальное пламя должно быть зажато. В другом случае вызывается **выключение** программного реле по отсутствию сигнала наличия запального пламени.
  - сигнал наличия пламени должен иметься у программного реле с момента окончания первого защитного времени до подконтрольного останова горелки.
- 12 Второе защитное время (2 сек) начинается
- газовый клапан 2 открывается
  - газ поступает через дроссельную заслонку к соплу
  - главное пламя зажигается от запального пламени.
- 13 Указатель программного реле совпадает со символом **2**
- второе защитное время оканчивается
  - клапан запального газа закрывается
  - до этого момента главное пламя должно быть зажато. В другом случае вызывается **выключение** программного реле по отсутствию сигнала наличия главного пламени.
  - главное пламя горит на заданной мощности зажигания.
- 14 Указатель программного реле совпадает со символом **I** (работа)
- программный переключатель останавливается на период работы
  - сигнал управления от зажима 20 программного реле на время работы
  - сервомотор переходит до точки включения **IV** (< **V**) перед переходом в зону модулирования (между точками **V** и **I**)
  - когда нагрузка большая и горелка работает постоянно, регулятор мощности (PID, 3-позиционный регулятор) регулирует мощность горелки в диапазоне модулирования в зависимости от нагрузки. Сигналами «увеличения» или «уменьшения» регулятора мощности, или же переключателем управления на ручном режиме, управляется сервомотор воздушных заслонок и дроссельную заслонку расхода газа в направлении открытия или закрытия в зависимости от нагрузки.
  - горелка работает таким образом под контроль программного реле и под управлением регулятора мощности в соответствии с заданными параметрами и функциями (см. документацию регулятора)
  - горелка выключается, когда нагрузка низка и фактическое значение управляющей величины технологического процесса превышает уставку предела выключения горелки на регуляторе, или под управлением термостата/прессостата котла. На ручном режиме горелка выключается только под управлением термостата/



прессостата котла.

- **выключение**, если сигнал наличия пламени потеряется во время работы
- **выключение**, если давление воздуха потеряется во время работы.

15 Подконтрольный останов (контур работы размыкается)

- программный переключатель прогр. реле запускается и управляет допустимым временем последующего сгорания (12 сек)
- газовый клапан 1 закрывается
- газовый клапан 2 закрывается
- с сигналом управления от зажимов программного реле 10 и 11 сервомотор переходит до или остается у точки включения II (воздушные заслонки и дроссельная заслонка расхода газа в положении «закрыто»).

16 Указатель программного реле совпадает со символом ◀

- программный переключатель останавливается
- допустимое время последующего сгорания (12 сек) оканчивается
- двигатель вентилятора останавливается
- начинается тестирование с имитацией пламени (LFL). С небольшой задержкой вызывается **выключение** при получении сигнала отсутствия пламени например:
  - пламя не погасло; протечка топливных клапанов
  - ложный сигнал пламени; дефект контура контроля наличия пламени или соотв.
- контроль герметичности газовых клапанах начинается.

17 Повторный пуск возможен при выполнении условий пуска (см. п. 1).

В случае дефекта, подача топлива немедленно прекращается. Программный переключатель одновременно с указателем **выключения** останавливается. Символ у указателя программного переключателя указывает тип дефекта. В случае выключения, управление может быть сразу возвращено. После возврата (а также после дефекта, вызвавшего подконтрольный останов или после всех помехов питающей сети) программный переключатель возвращается до начальной точки, при чем только зажимы 7, 9, 10 и 11 получают напряжение в соответствии с программой управления. Только при этом программное реле допускает повторный пуск горелки.

**Вним!** Не нажимайте кнопку возврата программного реле выше 10 сек.

**Вним!** Выключение = аварийная блокировка.

## 7. Регулировка горелки

### 7.1. Пропорционизатор

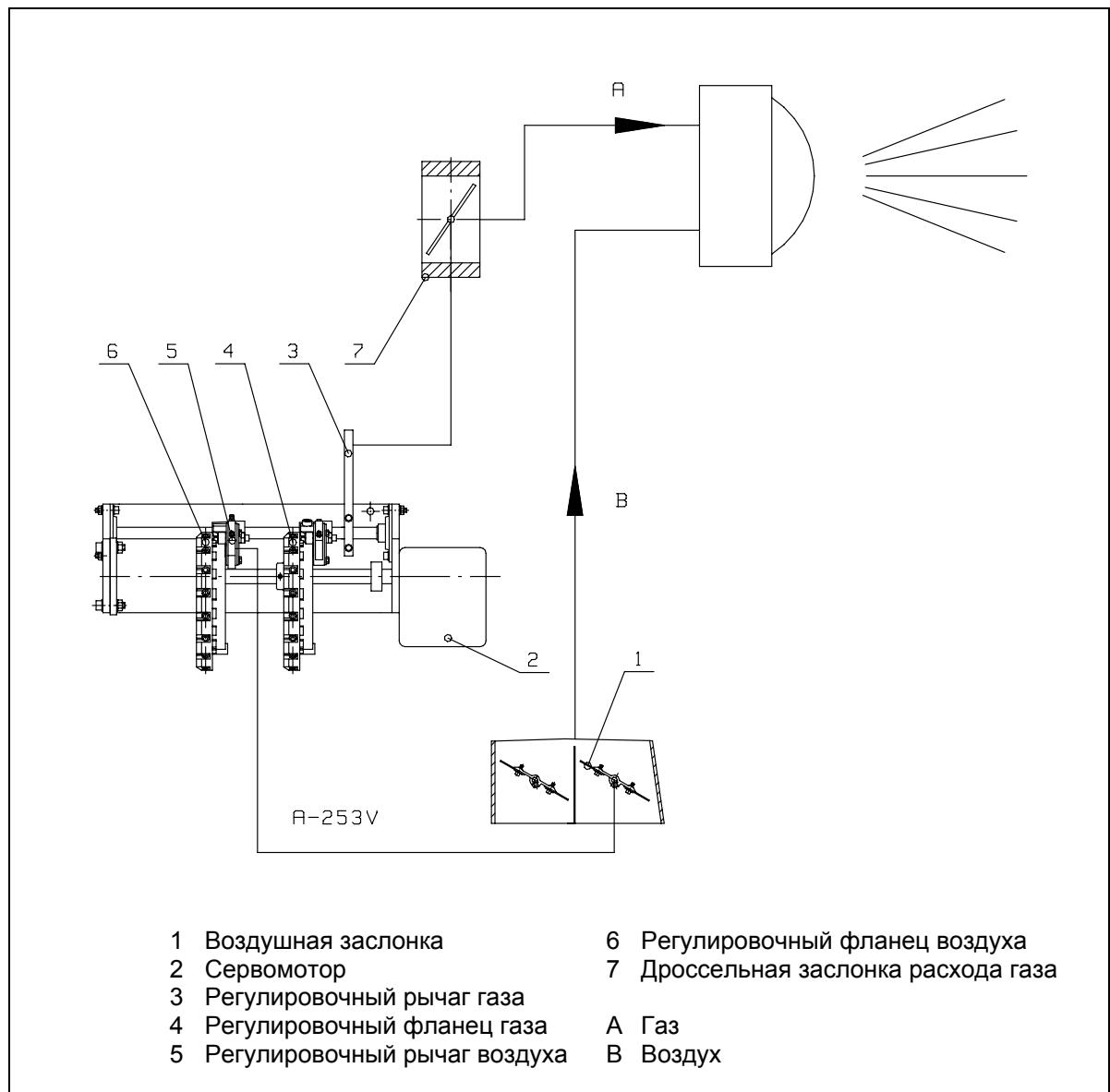
Сжигаемое количество газа должно быть отрегулировано в соответствии с подачей воздуха в горелку. Регулировку производят с помощью пружинной ленты регулировочного фланца (4).

При полной мощности газа дроссельная заслонка (7) полностью открыта. С помощью дроссельной заслонки расхода газа и регулировкой давления газа отрегулируют расход газа на подходящий уровень.

Регулировочный фланец (4) управляет движением регулирующего рычага (3). Дроссельная заслонка (7) управляется рычагом (3). Регулировочный фланец (6) управляет через рычаг (5) движением воздушных заслонок.

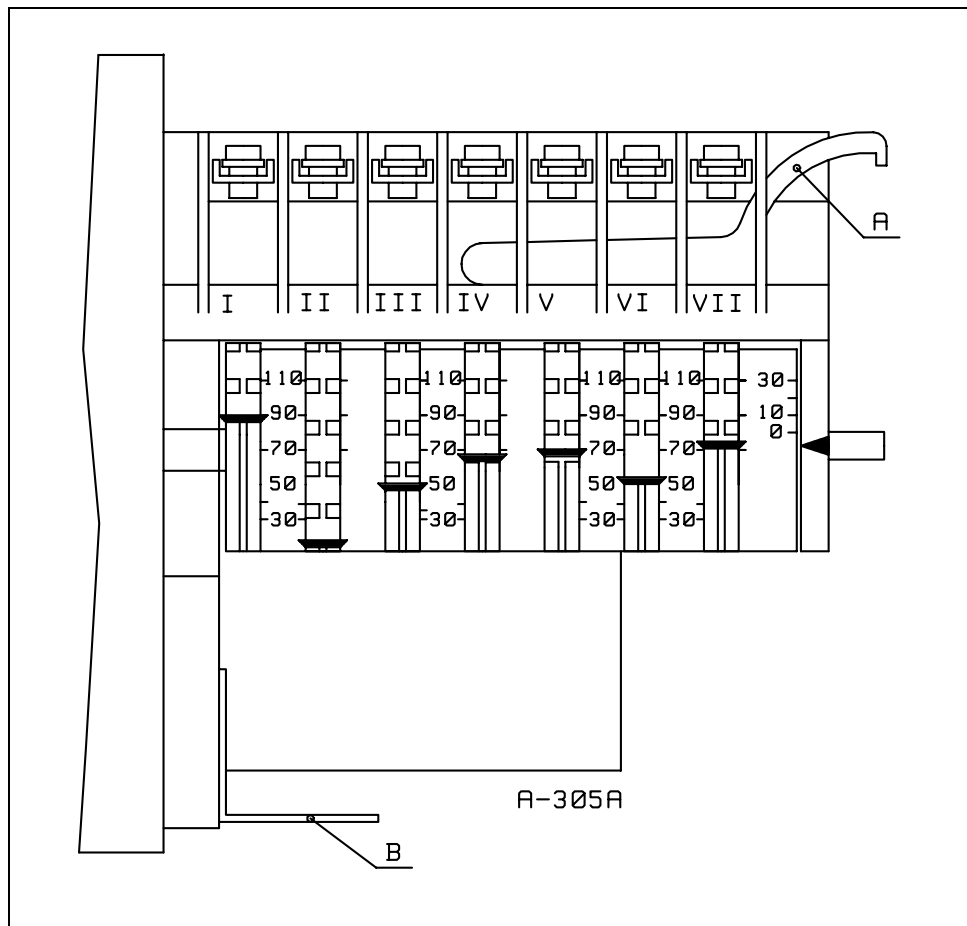
На шкале на сервомоторе можно проверить положение мотора в отрегулированном диапазоне мощности.

**Вним!** Правильность регулировок проверяется с помощью анализа дымовых газов.



## 7.2. Сервомоторы

### 7.2.1. SQM 10.16502



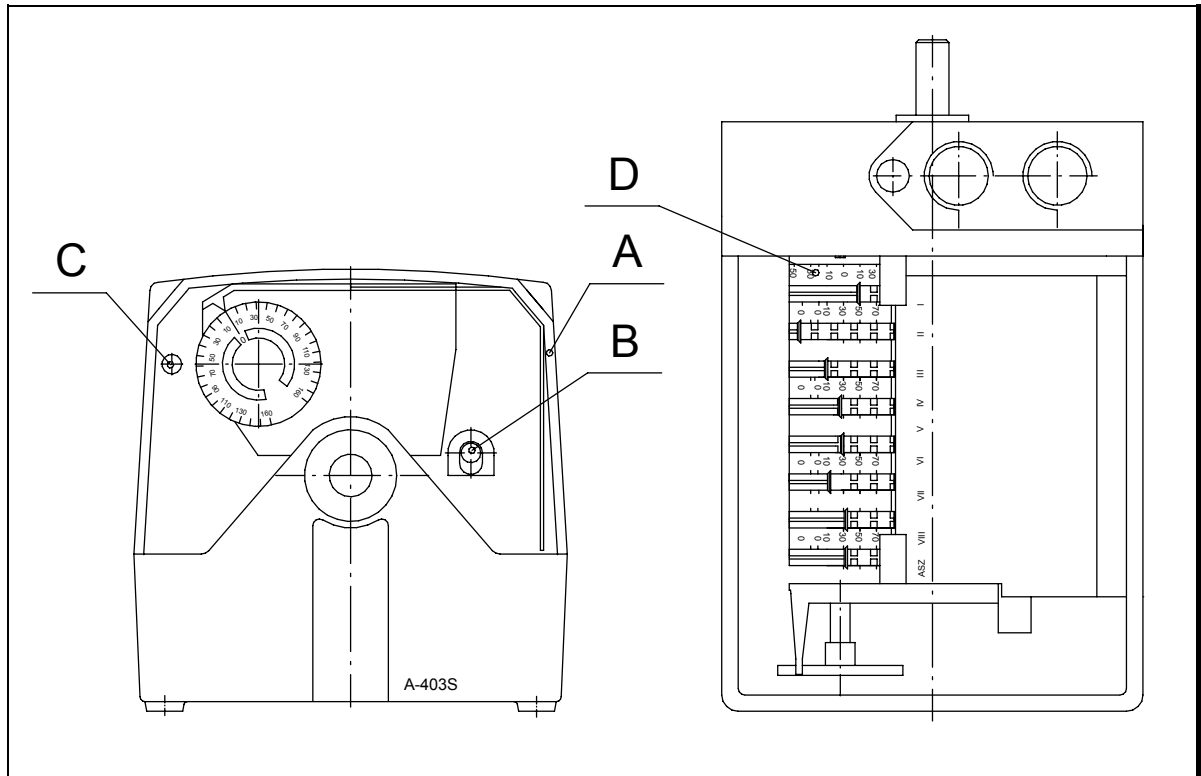
Положения кулачковых дисков (концевых выключателей) настроены при испытаниях на заводе-изготовителе следующим образом:

- II = воздушные заслонки закрыты (ок. 0°)
- III = мощность зажигания (ок. 30°)
- IV = частичная мощность, при переходе с мощности розжига (ок. 40°)
- V = частичная мощность, при переходе с полной мощности (ок. 45°)
- I = полная мощность (ок. 130°)
- A = ключ для регулировки
- B = расцепитель

Расцепитель освобождает регулировочный механизм для ручного перемещения.

**Вним!** Кулачковые диски VI и VII не применяются  
Разница между уставками дисков IV и V должна быть приibl. 5°.

## 7.2.2. SQM 50.481A2



Положения кулачковых дисков (концевых выключателей) настроены при испытаниях на заводе-изготовителе следующим образом:

**II** = остановление горелки (ок. 0°)

**III** = мощность зажигания (ок. 30°)

**IV** = частичная мощность, при переходе с мощности розжига (ок. 40°)

**V** = частичная мощность, при переходе с полной мощности (ок. 45°)

**I** = полная мощность (ок. 130°)

**A** = ключ для регулировки (под колпаком)

**B** = расцепитель

**C** = расцепитель настроен на заводе-изготовителе. **НЕ ОСВОБОДИТЕ РАСЦЕПИТЕЛЯ!**

**D** = шкала показывает только угол поворота вала сервомотора

Расцепитель (**B**) освобождает регулировочный механизм для ручного перемещения.

Положения кулачковых дисков на рисунке являются условными.

**Вним!** Разница между уставками дисков **IV** и **V** должна быть прибрл. 5°

Применяются черную шкалу

Кулачковые диски **VI**, **VII** и **VIII** не применяются

**ASZ** (потенциометр) применяются по потребности



**ОСТОРОЖНО!** Не освободите расцепителя «C». Изменение положения кулачковых дисков повреждает сервомотор или портит настройку горелки.

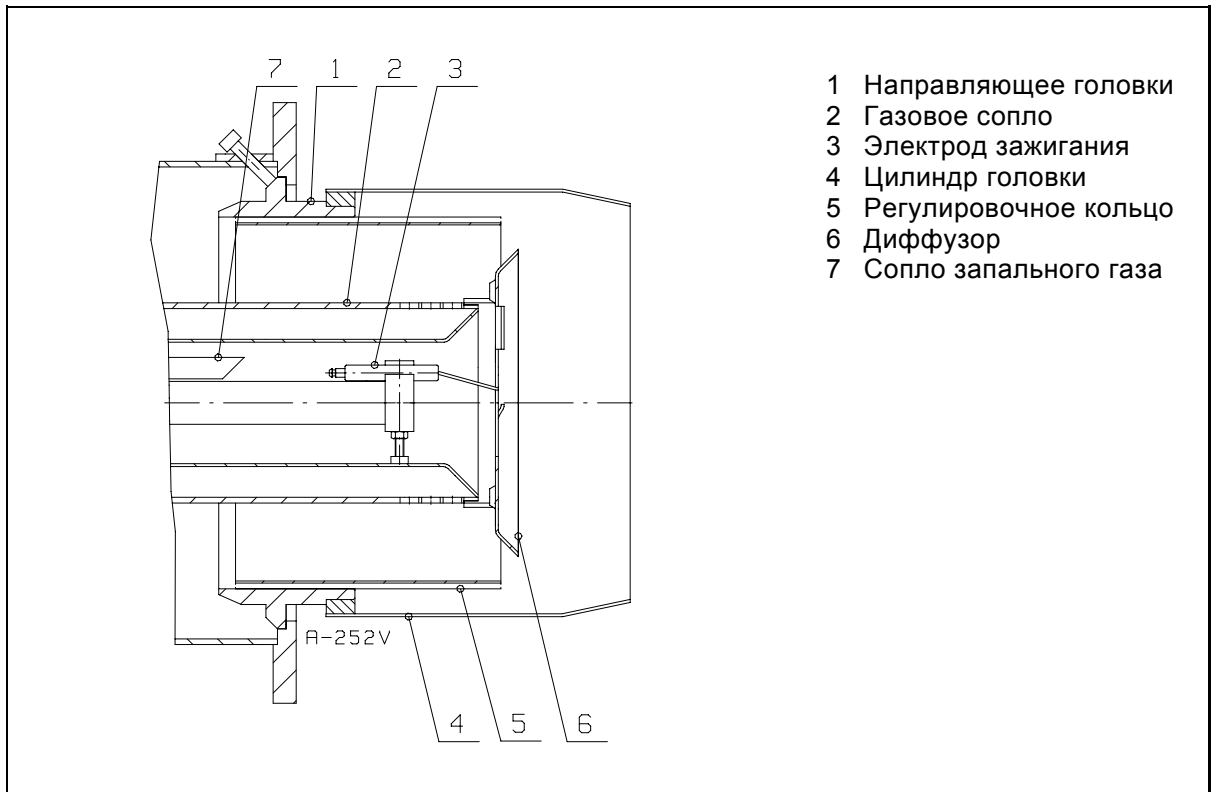
### 7.3. Регулировки горелочной головки

#### Регулировка скорости прохода воздуха в горелочной головке

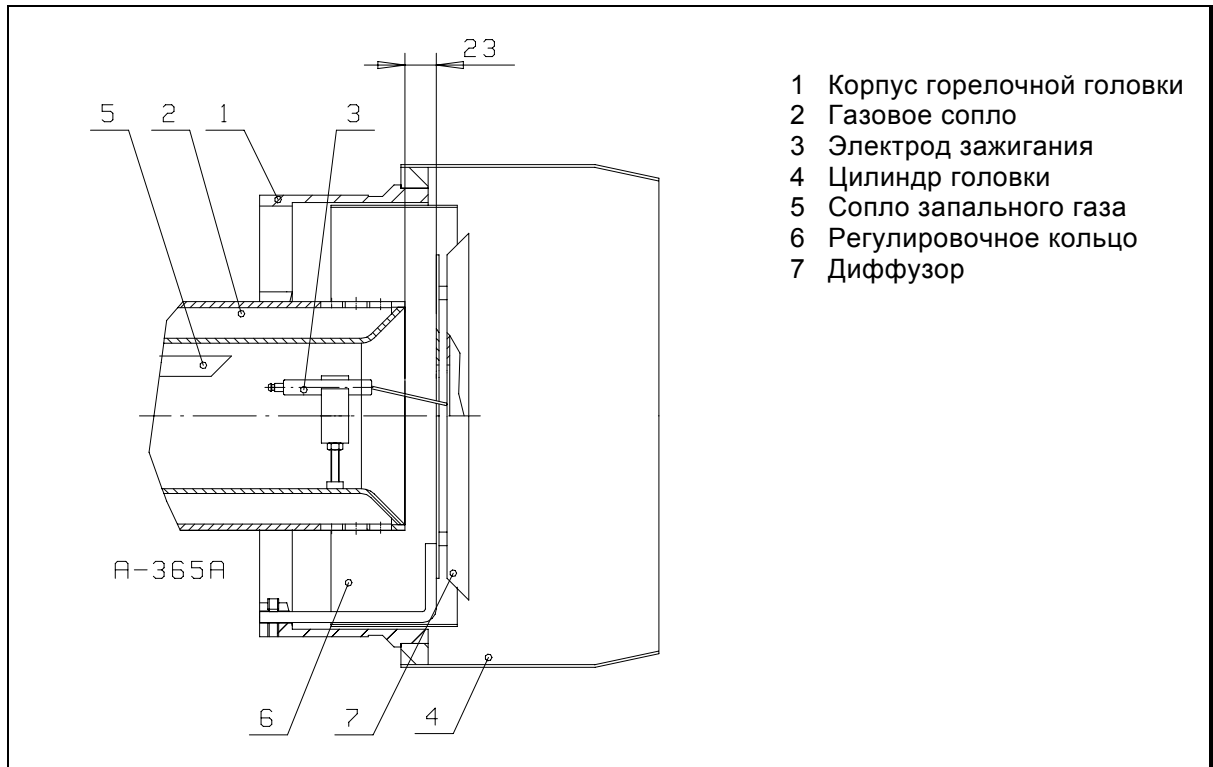
Скорость прохода воздуха через горелочную головку регулируют ослаблением стопорных винтов регулировочного кольца и перемещением регулировочного кольца по направлению цилиндра головки, при чем изменяется зазор между регулировочным кольцом и диффузором. При работе на низких мощностях, кольцо должно находиться в переднем положении, а на больших мощностях – в заднем. Если регулировочное кольцо при полной мощности находится в слишком переднем положении, скорость воздуха на головке высока, что затрудняет зажигание, или воздуха не будет достаточно для качественного горения. Если регулировочное кольцо находится в слишком заднем положении относительно требуемой мощности, скорость воздуха слишком низка, что ухудшает качество сжигания. Необходимо проверить качество сжигания при помощи анализатора дымовых газов.

**Вним!** Если положение регулировочного кольца относительно диффузора изменяется, меняются также скорость прохода и объем воздуха. Проверьте качество сжигания по анализу дымовых газов и, при надобности, подрегулируйте расход воздуха.

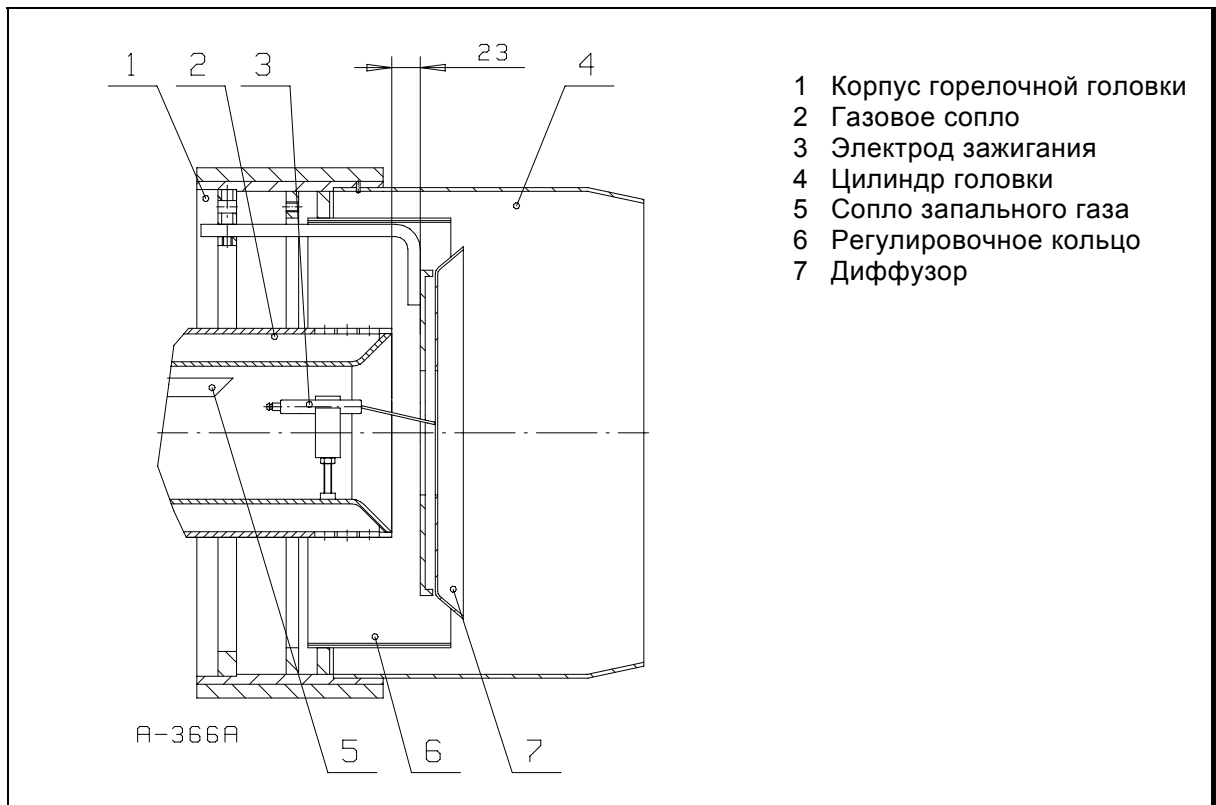
#### GP-200 M...-300 M-II



- 1 Направляющее головки
- 2 Газовое сопло
- 3 Электрод зажигания
- 4 Цилиндр головки
- 5 Регулировочное кольцо
- 6 Диффузор
- 7 Сопло запального газа

**GP-400 M...-500 M**

Размер 23 мм в рисунке означает расстояние торца газового сопла от задней поверхности диффузора.

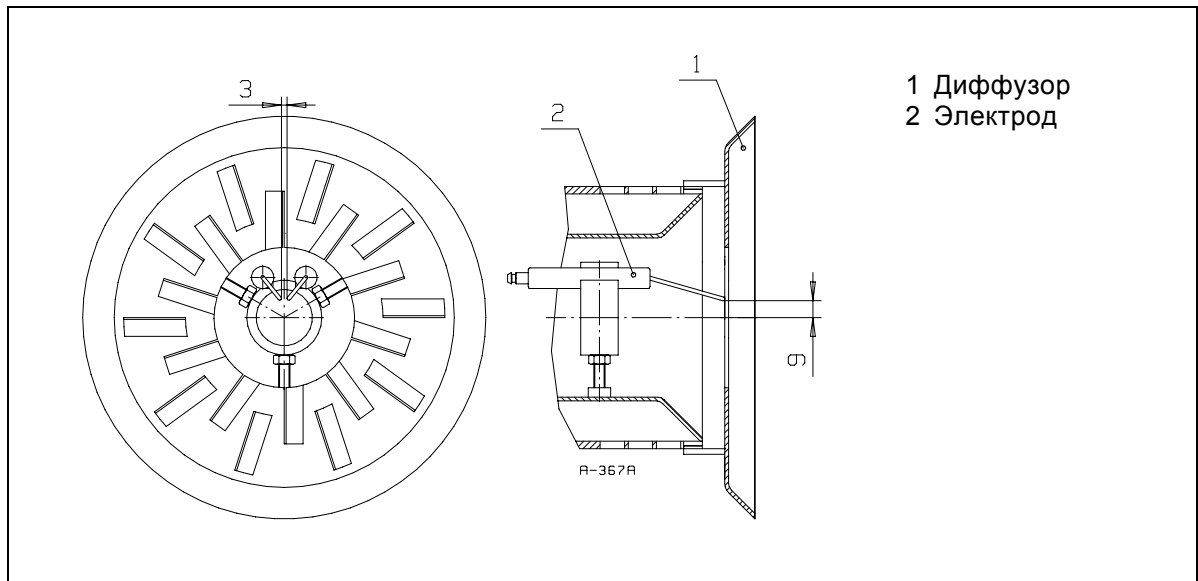
**GP-600 M...-700 M-II**

Размер 23 мм в рисунке означает расстояние торца газового сопла от задней поверхности диффузора.

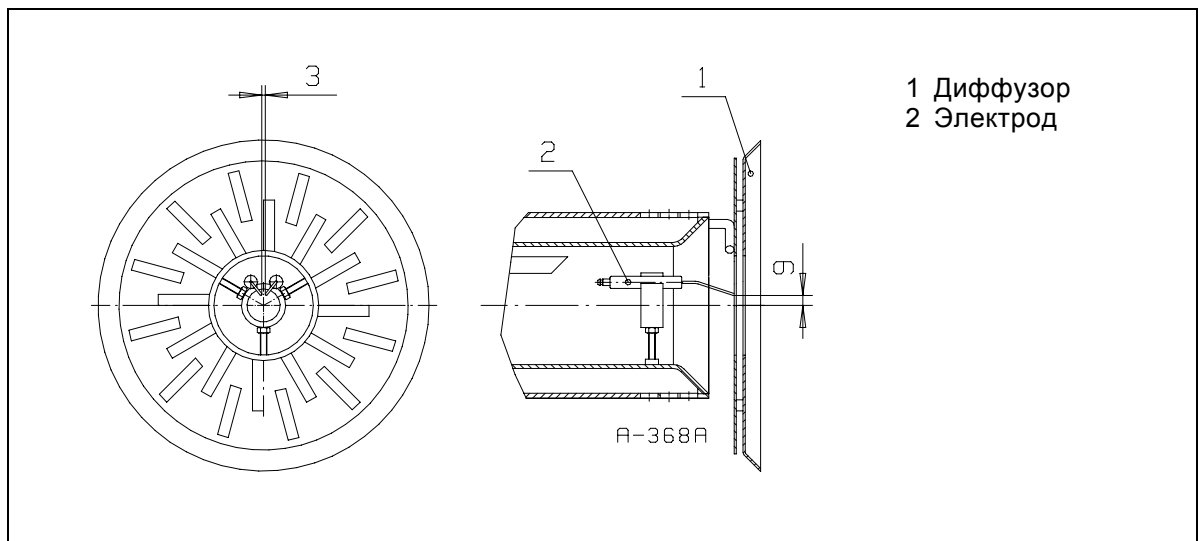
#### 7.4. Регулировка электродов зажигания

Проверьте расстояние электродов зажигания от сопла и зазор между электродами, и, при надобности, подрегулируйте их в соответствии с рисунком.

##### GP-200 M...-300 M-II



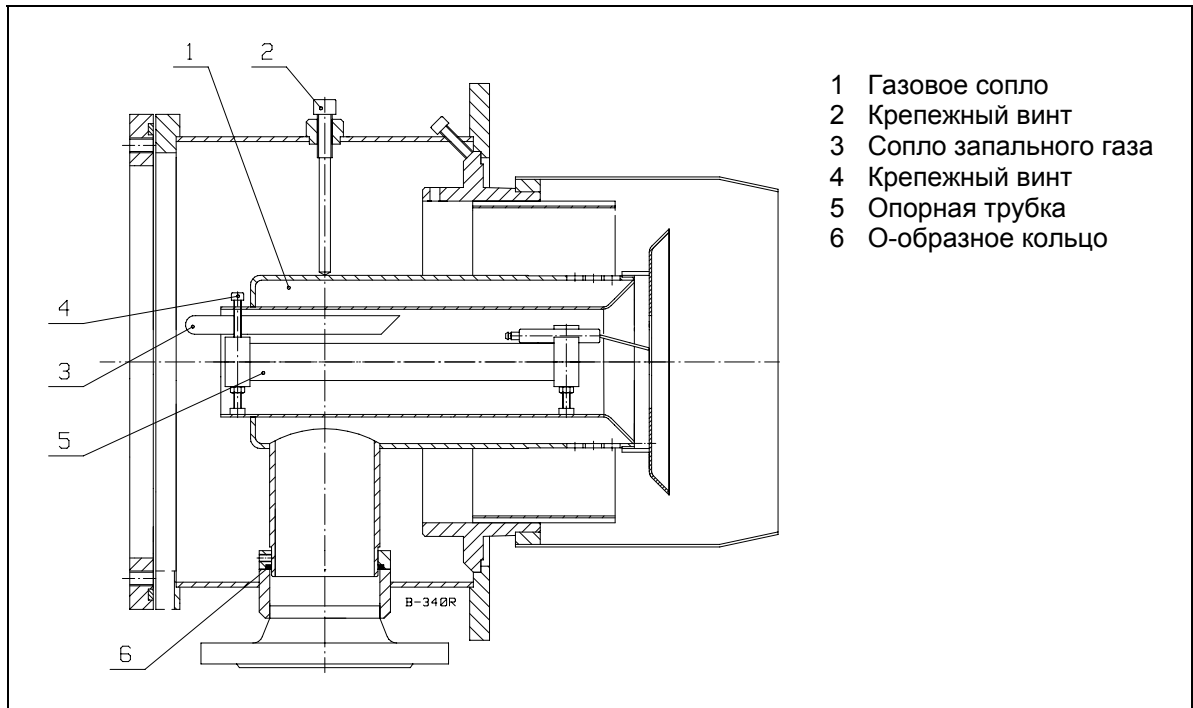
##### GP-400 M...-700 M-II



## 7.5. Снятие газового сопла

Отсоедините сопло запального газа (3). Приоткройте крепежный винт (4) и вытяните опорную трубку с электродами изнутри газового сопла. Выверните крепежный винт (2) газового сопла. Приподните газовое сопло и вытяните его. Сборка производится в противоположной последовательности.

**Вним!** При сборке проверьте состояние о-образного уплотнительного кольца (6) и при необходимости замените его.



**ПРЕДУПРЕЖДЕНИЕ!** Проверьте центровку газового сопла относительно регулировочному кольцу горелочной головки.



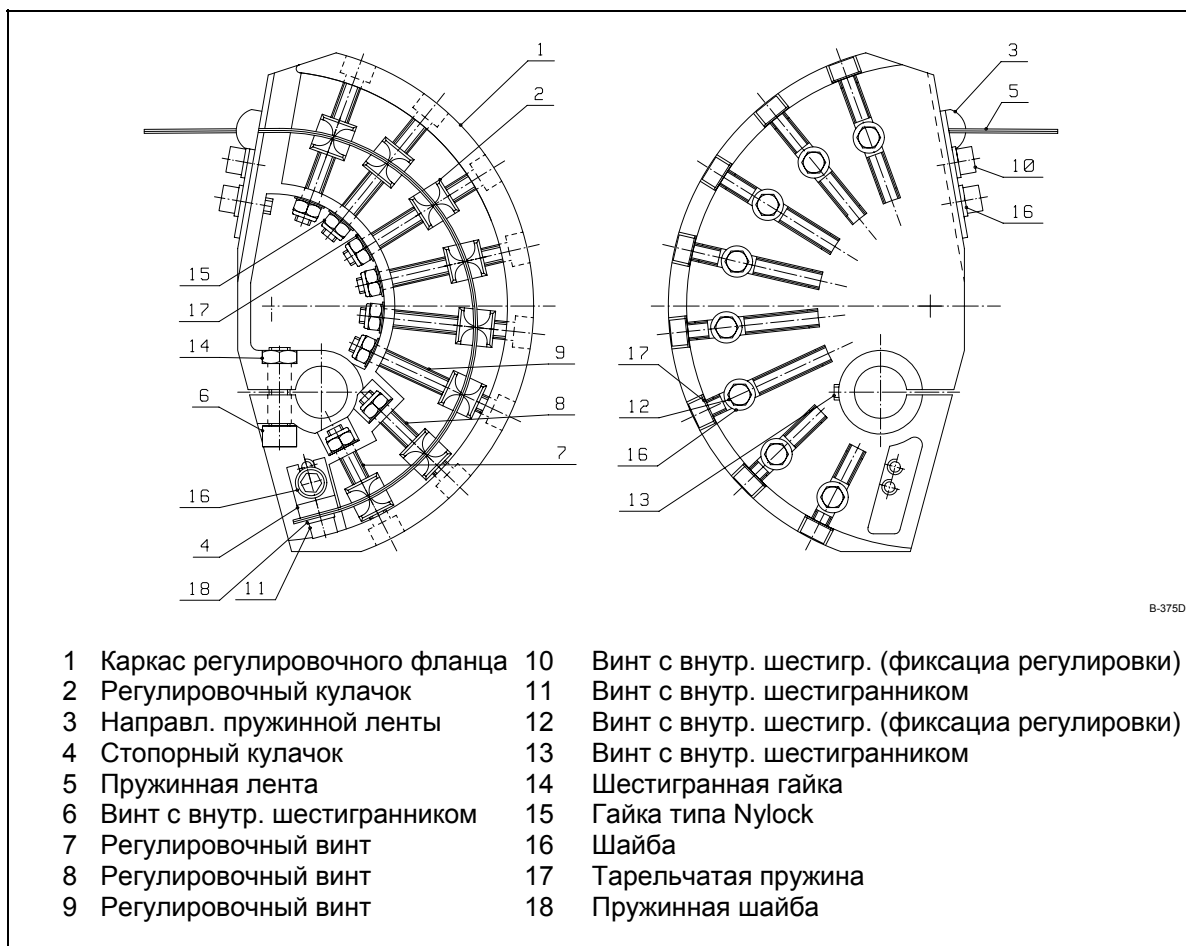
## 7.6. Регулировочный фланец

### Для воздуха

Открытие воздушных заслонок управляется профилем пружинной ленты регулировочного фланца. Форму ленты регулируют с помощью кулачков и регулировочных винтов. Движение пружинной ленты передается воздушным заслонкам с помощью рычага. Подача воздуха относительно расхода топлива регулируется с помощью регулировочного фланца. Необходимо анализом уходящих дымовых газов проверить результат сжигания отдельно у каждого кулачка между положениями розжига и полной мощности. Для регулировки необходимо ослабить стопорные винты (10) и (12), и после регулировки затянуть их.

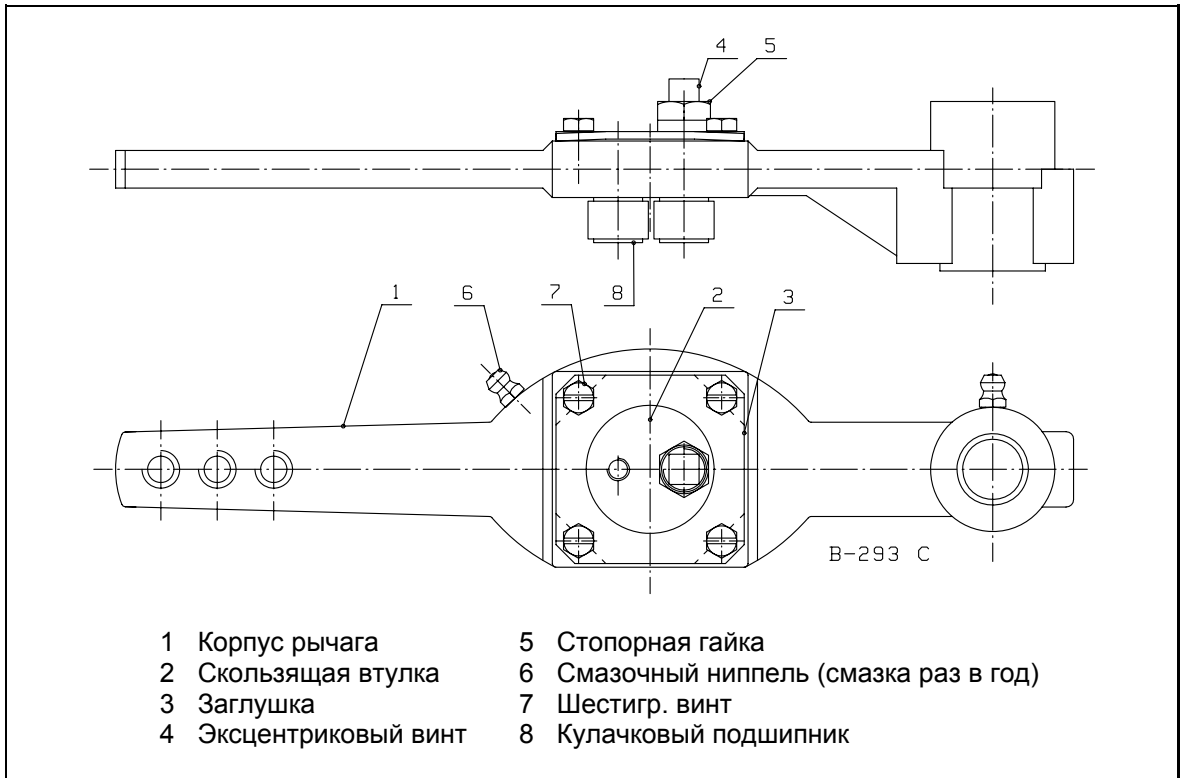
### Для газа

Открытие дроссельной заслонки расхода газа управляется профилем пружинной ленты регулировочного фланца. Форму ленты регулируют с помощью кулачков и регулировочных винтов. Движение пружинной ленты передается дроссельной заслонке расхода газа с помощью рычага. С помощью регулировочного фланца подача газа регулируется подходящим относительно расхода уже отрегулированного воздуха. Необходимо анализом уходящих дымовых газов проверить результат сжигания отдельно у каждого кулачка между положениями розжига и полной мощности. Для регулировки необходимо ослабить стопорные винты (10) и (12), и после регулировки затянуть их.

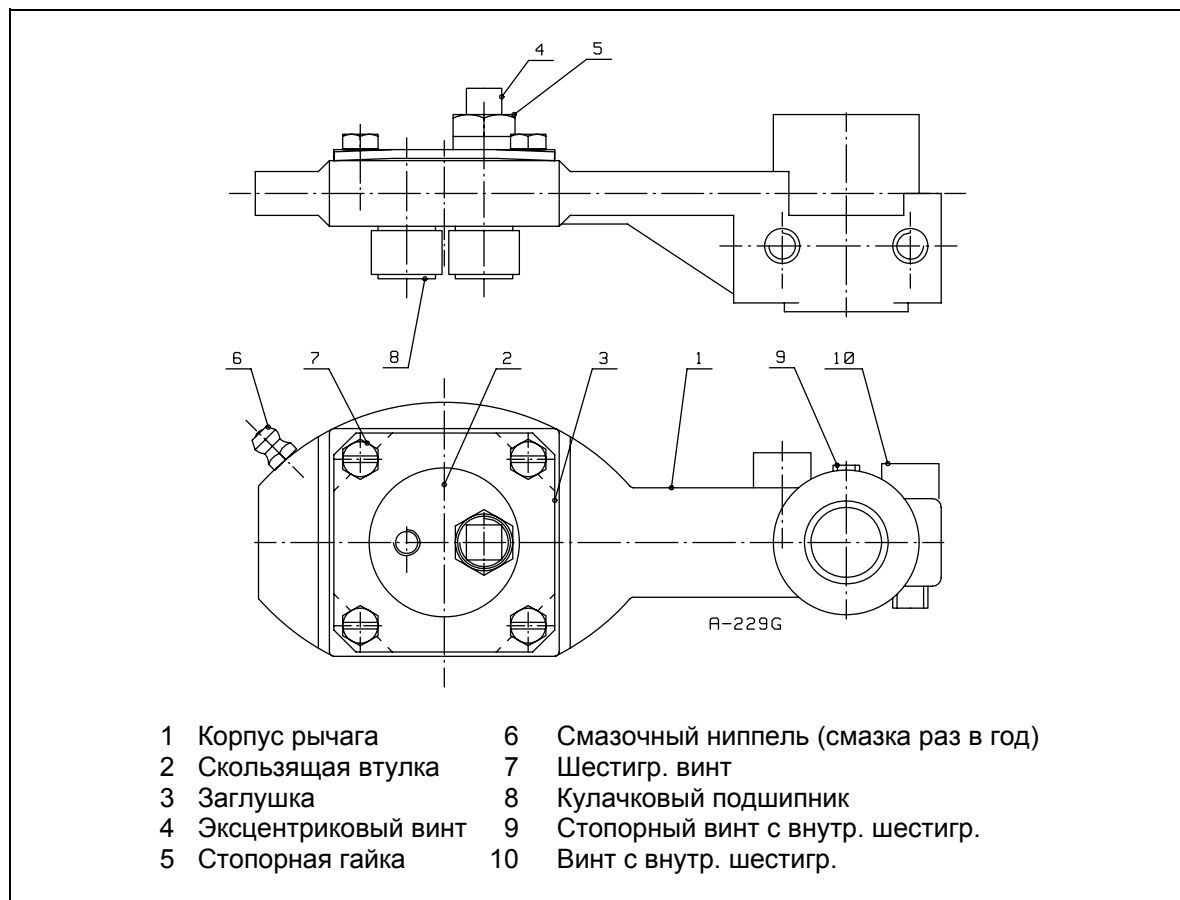


## 7.7. Регулировочные рычаги

### Воздух



### Газ

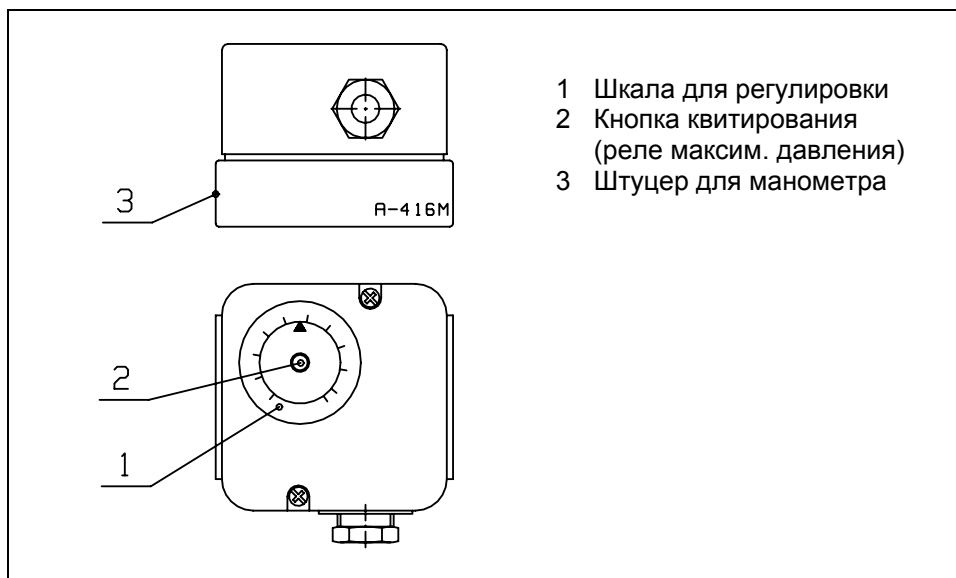


## 7.8. Реле давления

### 7.8.1. Реле давления газа



**ОСТОРОЖНО!** Зажимы реле давления газа находятся под напряжением. Регулирование реле давления газа допускается только квалифицированному ремонтнику-специалисту.



#### Реле минимального давления газа

Реле минимального давления газа настраивают на 20 – 40 % ниже, чем давление на входе в горелку при работе горелки на полной мощности. Если реле давления при пуске горелки моментально остановит горелку, необходимо подстроить реле на более низкое давление. Для подстройки откройте защитную крышку реле и поверните диск. После настройки установите защитную крышку обратно на место.

#### Реле максимального давления газа

Реле максимального давления газа должно вызвать аварийную блокировку в случае, если мощность горелки поднимается выше, чем 1,15-кратным относительно номинального значения, или если давление в горелочной головке превышает номинальное значение (давление в сопле) выше 1,3 раза.

#### Регулирование

Реле давления газа регулируется после выполнения регулировок горелки и анализа дымовых газов.

Если в наличии имеется расходомер газа:

- поверните реле давления газа в максимальное положение
- управляйте горелку на номинальную мощность
- поднимите мощность горелки до 1,15 -кратной от номинального значения увеличивая давление газа
- поверните реле медленно в направление минимального значения, пока горелка не останавливается. При этом регулировка правильно выполнена.
- для квитирования блокировки нажмите кнопку реле давления газа
- управляйте горелку обратно на номинальную мощность уменьшая давления газа.

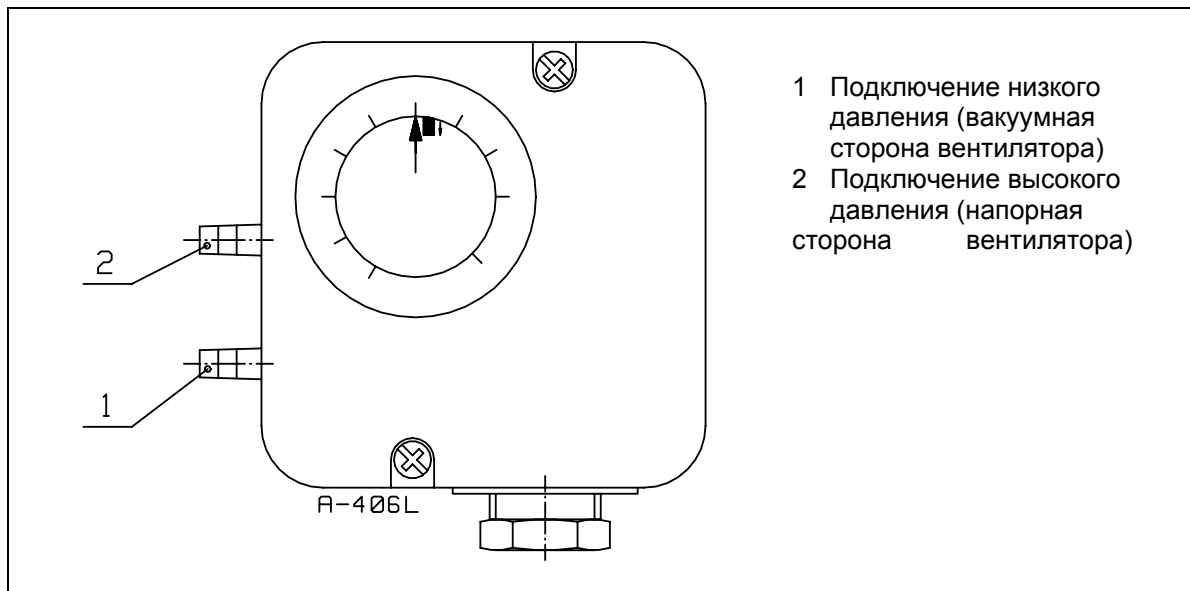
Если расходомер газа не имеется:

- поверните реле давления газа в максимальное положение
- управляйте горелку на номинальную мощность. Например, регулировкой  $O_2 = 2,5 - 3,0 \%$  и содержания  $CO \leq 50$  ppm.
- поднимите мощность горелки увеличивая давления газа до тех пор, пока значение  $O_2$  не достигнет  $0,5 - 1,0$  и  $CO$  до  $\leq 2000$  ppm
- поверните реле медленно в направлении минимального значения, пока горелка не останавливается. При этом регулировка правильно выполнена.
- для квитирования блокировки нажмите кнопку реле давления газа
- управляйте горелку обратно на номинальную мощность уменьшая давления газа до тех пор, пока содержание  $O_2$  и  $CO$  не достигнет первоначальных значений.

### 7.8.2. Дифференциальное реле давления воздуха



**ОСТОРОЖНО!** Зажимы дифференциального реле находятся под напряжением. Регулирование реле допускается только квалифицированному ремонтнику-специалисту.



Дифференциальное реле давления воздуха контролирует перепад давления воздуха в горелке. Если перепад давления не превышает установленного в реле значения, горелка останавливается. Дифференциальное реле должно срабатывать до увеличения содержания  $CO$  в дымовых газах выше  $1 \%$ . Реле настроено на заводе-изготовителе в соответствии с нижеизложенной таблицей. В зависимости от условий, изменение регулировки реле может оказаться необходимым для обеспечения надежной работы горелки. При этом необходимо заботиться о том, что указанное выше значение  $CO$  не будет превышено.

Горелка	Заводская уставка (мбар)
GP-200 M	31
GP-300 M/M-II	31
GP-400 M/M-I	40
GP-500 M	40
GP-600 M	40
GP-700 M/M-I/M-II	50

## 8. Тестер герметичности

### 8.1. VPS 504 S02

#### 8.1.1. Принцип работы

Тестер герметичности проверяет отсутствие утечек газовых клапанов автоматически каждый раз после останова горелки, когда программное реле возвратилось до положения «пуска» (символ ◀) и напряжение управления опять подается до зажима L1 тестера. Во время теста газовые клапаны закрыты.

Тестер VPS 504 S02 работает по принципу повышения давления. Встроенный моторный насос тестера поднимает давление газа в проверяемом участке на прилб. 20 мбар выше давления на входе. Встроенное дифференциальное реле контролирует герметичность клапанов уже во время работы насоса. Когда требуемое давление достигнуто, насос выключается (тест закончен).

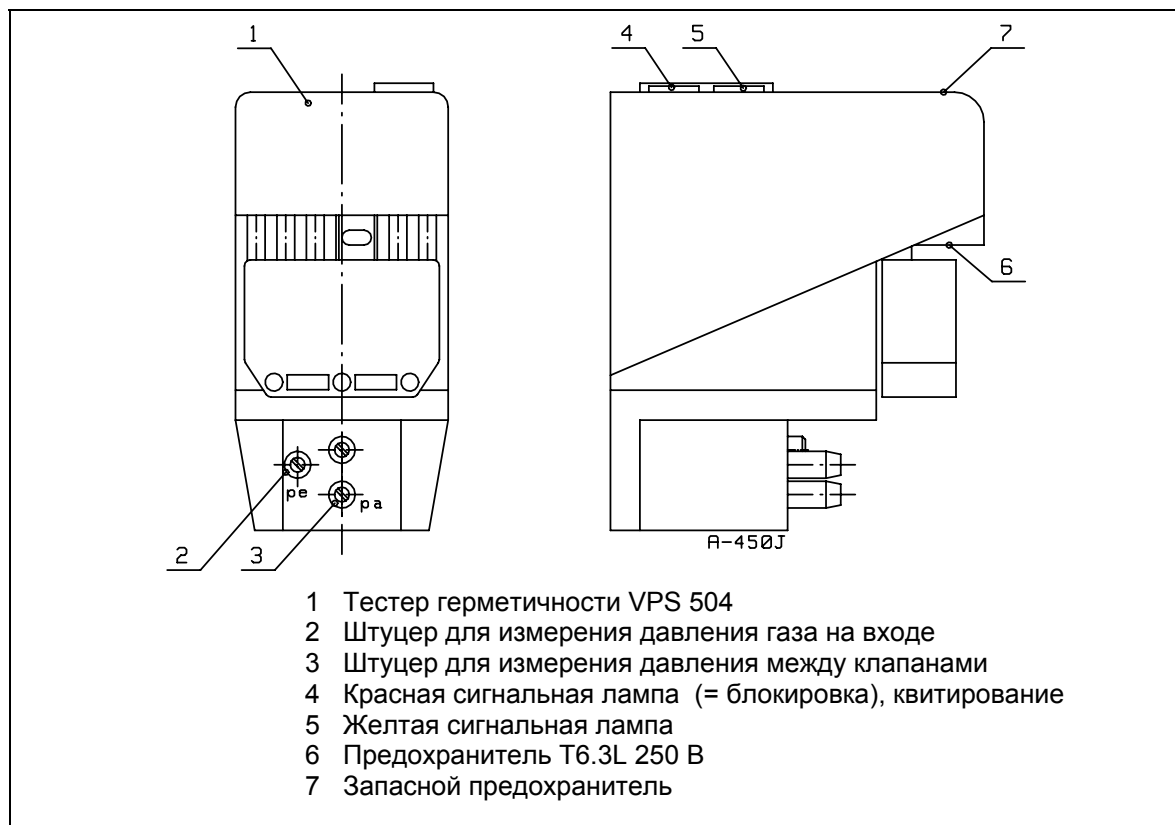
Если в проверяемом участке нет утечек, высвобождающий сигнал выходит с зажима T6 тестера после истечения заданной выдержки (10 - 26 сек) и желтая сигнальная лампа (рабочего режима) загорается.

Если обнаруживается утечка или если давление в течение проверки (до 26 сек) не достигает +20 мбар, вызывается аварийная блокировка тестера. Сигнал блокировки (230 В, 1 А) выходит с зажима T7 тестера. В этом случае красная сигнальная лампа горит до тех пор, пока напряжение управления не отключено от зажима L1 тестера или сбой будет квитирован нажатием красной подсвеченной кнопки.

Проверяемый участок представляет собой полость между выходом газового клапана № 1 и входом газового клапана № 2 и клапана запального газа с промежуточными трубопроводами (объем до 4 л).

Продолжительность теста, т.е. время работы повысительного насоса, зависит от объема проверяемого участка и давления газа на входе.

Время высвобождения (10 - 26 сек) зависит от объема проверяемого участка и давления газа на входе.



**8.1.2. Настройка**

Тестер герметичности **не требует** настройки.

**8.1.3. Электрическое подключение**

Тестер имеет 7-полюсный штекерный соединитель.

**8.1.4. Технические данные**

Напряжение питания	230 В пер.тока -15 %...240 В пер.тока +10 %
Частота	50 Гц
Сетевой предохранитель	10 А быстродейств. или 6.3 А инертный
Сменный предохранитель	6.3 А L 250 В (IEC 127-2/III)
Запасной предохранитель	находится внутри коробки
Ток включения	
- выход работы	макс. 4 А
- выход помехи	макс. 1 А
Класс защиты	IP40
Макс. рабочее давление	500 мбар
Макс. проверяемый объем	4,0 л
Время высвобождения	10 - 26 сек
Предел чувствительности	50 л/ч



**ПРЕДУПРЕЖДЕНИЕ!**

Не превышать максимальный объем тестирования.

## 8.2. VDK 200 A S02

### 8.2.1. Принцип работы

Тестер герметичности проверяет отсутствие утечек газовых клапанов автоматически каждый раз после останова горелки, когда программное реле возвратилось до положения «пуска» (символ ◀) и напряжение управления опять подается до зажима 3 тестера. Во время теста газовые клапаны закрыты.

Желтая сигнальная лампочка мигает с начала теста до получения высвобождающего или аварийного сигнала.

Тестер VDK 200 A S02 работает по принципу повышения давления. Встроенный моторный насос тестера поднимает давление газа в проверяемом участке на прил. 30 - 40 мбар выше давления на входе. Встроенное дифференциальное реле контролирует герметичность клапанов уже во время работы насоса. Когда требуемое давление достигнуто, насос выключается (тест закончен).

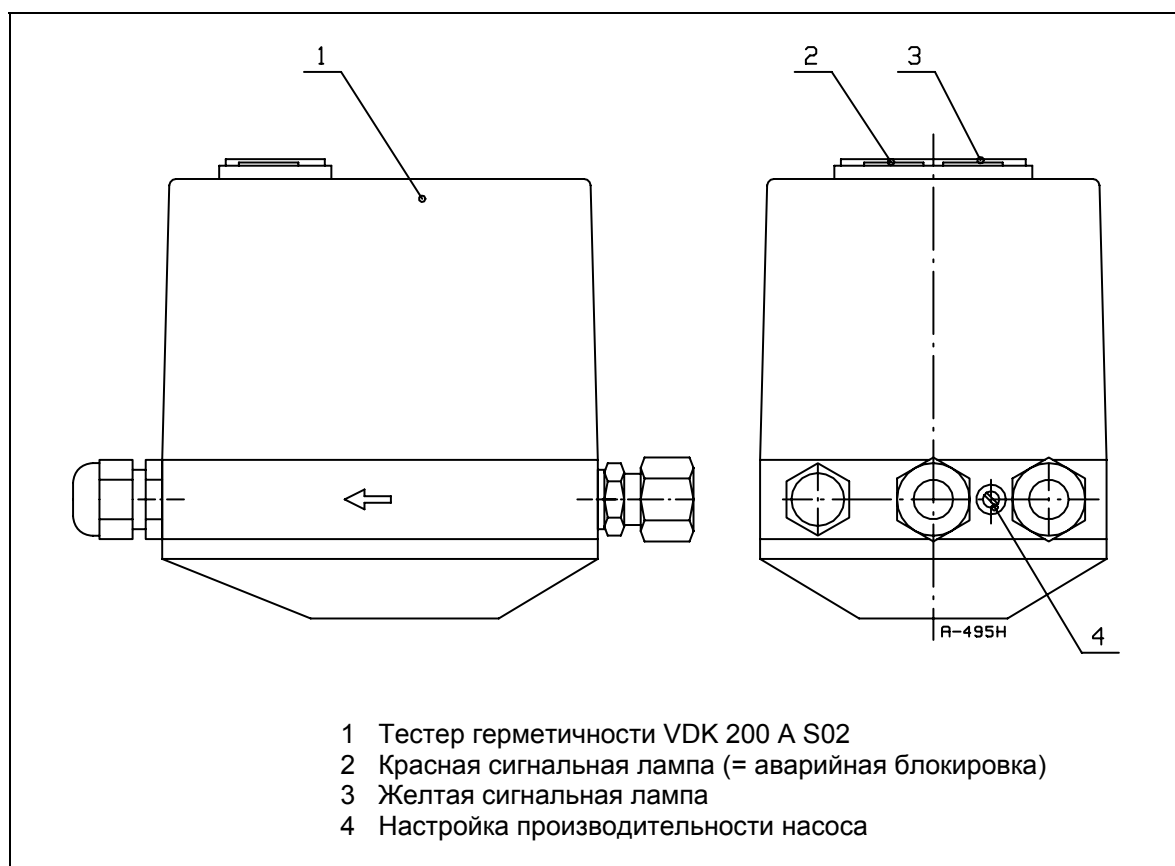
Если в проверяемом участке нет утечек, высвобождающий сигнал выходит с зажима 13 тестера после истечения не выше 35 сек и желтая сигнальная лампа (рабочего режима) загорается.

Если обнаруживается утечка или если давление в течение проверки (до 35 сек) не достигает 30 - 40 мбар, вызывается аварийная блокировка тестера. Сигнал блокировки (не выше 1 А) выходит с зажима 14 тестера. В этом случае красная сигнальная лампа горит до тех пор, пока напряжение управления не отключено от зажима 3 тестера или сбой будет квитирован нажатием красной подсвеченной кнопки.

Проверяемый участок представляет собой полость между выходом газового клапана № 1 и входом газового клапана № 2 и клапана запального газа с промежуточными трубопроводами (объем до 20 л).

Продолжительность теста, т.е. время работы повысительного насоса, зависит от объема проверяемого участка и давления газа на входе.

Время высвобождения (до 35 сек) не зависит от объема проверяемого участка или давления газа на входе.



### 8.2.2. Настройка

Тестер герметичности настроен на заводе-изготовителе и требует настройку только при необходимости.

1. Убедитесь в герметичности проверяемого участка.
2. Удалите воздух полностью из проверяемого участка.
3. Проверьте положение дроссельного винта (настройки производительности насоса). (Заверните винт по часовой стрелке до упора).
4. Запустите тестер.
5. Замерите время прокачки (Вним.: время тестирования!).
6. Если замеренное время прокачки с закрытым дроссельным винтом меньше или равно 24 сек, настройка не требуется.  
Если время прокачки выше 24 сек, откройте дроссельный винт поступенчато поворачивая против часовой стрелки и повторите п.п. 4 и 5 до тех пор:
  - пока не достигнуто время прокачки 20 - 24 сек при проверяемом объеме 10 л или меньше.
  - пока не достигнуто время прокачки 22 - 26 сек при проверяемом объеме 10 - 20 л.
7. Проверьте настройку и запечатайте пятном лаки или краски.

Работа тестера может быть проверена имитацией протечки в проверяемом участке во время теста.

### 8.2.3. Электрическое подключение

Проход для кабеля PG11. Подключение под винтовые зажимы тестера.



**ПРЕДУПРЕЖДЕНИЕ!**

Использовать только зажимы 1, 3, 13 и 14.

### 8.2.4. Подключение трубопроводов

Для подключения трубопроводов использовать готовый соединительный комплект или патрубок диаметром 12 мм с резьбой G $\frac{1}{4}$ . Соединительные патрубки должны быть наиболее короткими.

### 8.2.5. Технические данные

Напряжение питания	230 В пер.тока -15 %...240 В пер.тока +10 %
Частота	50 Гц
Потребляемая мощность	ок. 80 ВА при прокачке ок. 20 ВА при работе
Сетевой предохранитель	10 А быстродейств. или 6.3 А инертный
Сменный предохранитель	6.3 А L 250 В (IEC 127-2/III)
Запасной предохранитель находится внутри коробки	
Ток включения	
- выход работы	макс. 4 А
- выход помехи	макс. 1 А
Класс защиты	IP40
Макс. рабочее давление	360 мбар
макс. проверяемый объем	20,0 л
Время высвобождения	32 сек $\pm$ 3 сек
Предел чувствительности	50 л/ч



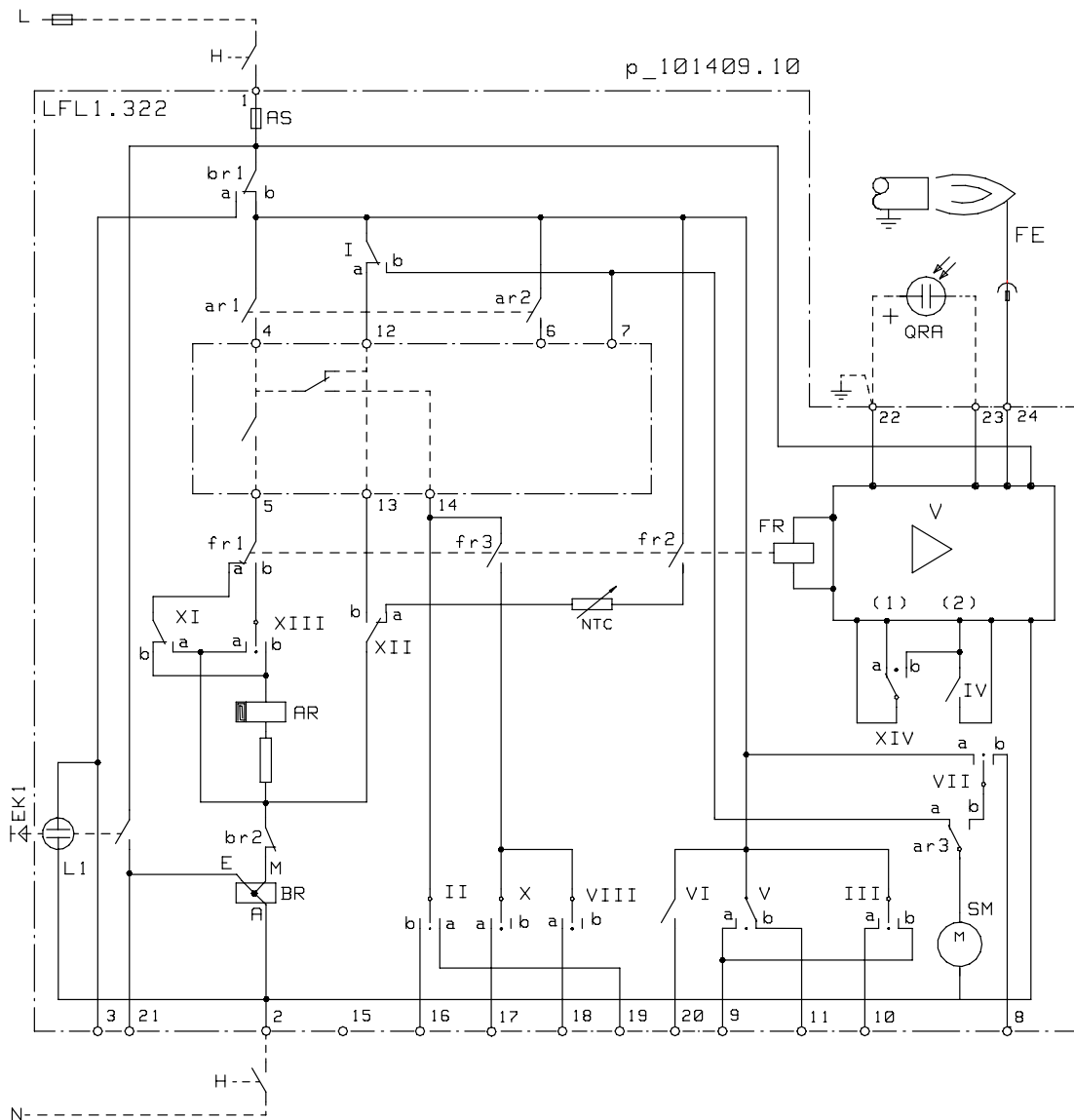
**ПРЕДУПРЕЖДЕНИЕ!**

Не превышать максимальный объем тестирования.



## 9. Программное реле LFL1.322

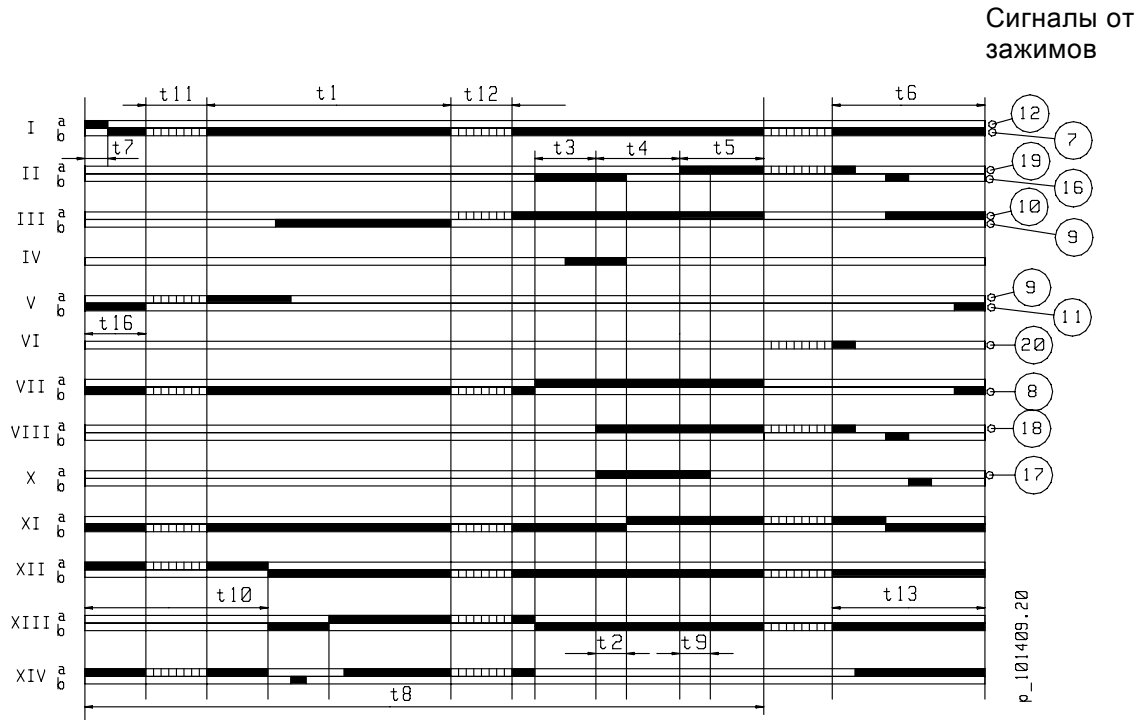
### 9.1. Внутренняя схема



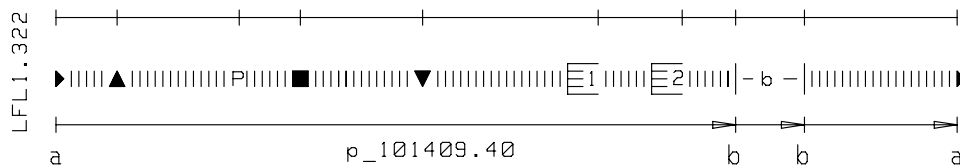
#### Обозначения схемы

AR	Главное реле (реле нагрузки) с контактами «ar»
AS	Предохранитель программного реле
BR	Реле выключения с контактами «br»
EK	Кнопка квитирования выключения
FR	Реле пламени с контактами «fr»
H	Главный выключатель
L	Сигнальная лампа выключения
QRA...	Детектор пламени (ультрафиолетовый датчик)
SM	Двигатель программного переключателя
V	Усилитель сигнала пламени
NTC	Резистор NTC

## 9.2. Программа управления программного переключателя



### Точки указателя выключения



- a - b программа пуска  
 b цикл работы  
 b - a программа последующей продувки (возврат прогр. реле)

### Выдержки программного переключателя (сек)

t1	Время предварительной продувки	36
t2	Первое защитное время	2
t3	Время предварительного зажигания	4
t4	Время с начала t2 до освобождения напряжения от зажима 19	10
t5	Время с конца t4 до освобождения напряжения от зажима 20	10
t6	Время последующей продувки	12
t7	Время с пуска до освобождения напряжения от зажима 7	2
t9	Второе защитное время	2
t10	Время с пуска до проверки давления воздуха	8
t11	Время перехода воздушных заслонок до положения «открыто»	по требов.
t12	Время перехода воздушных заслонок до положения «миним.»	по требов.
t13	Допустимое время последующего сгорания	12
t8	Продолжительность пуска без времен t11 и t12	60

Выдержки программного переключателя горелки действительны при частоте 50 Гц. Если частота 60 Гц, времена сокращаются приibl. на 20 %.

### 9.3. Индикации помех и программы управления

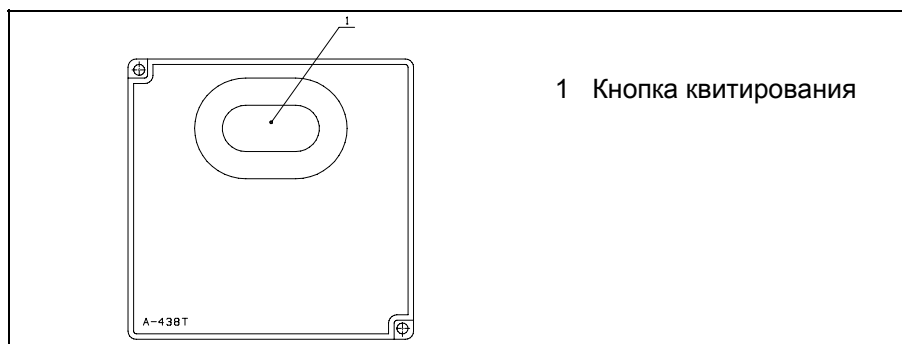
При помехах и неисправностях программный переключатель и указатель выключения останавливаются. Символ, совпадающий с указателем, сообщает тип помехи.

- ◀ **Нет пуска**, потому что сигнал ЗАКРЫТО не поступил до зажима 8 от сервомотора воздушных заслонок или потому что контакт между зажимами 12 и 4 или 4 и 5 не замкнут. **Выключение** вызывается во время выполнения или после окончания программы из-за постороннего света (напр. пламя не погасло, топливные клапаны протекают, контур детектора пламени дефектный или т.п.)
- ▲ **Прекращение программы пуска**, потому что сигнал ОТКРЫТО не поступил до зажима 8 от сервомотора воздушных заслонок. Зажимы 6, 7 и 15 остаются под напряжением, пока дефект не исправлен!
- Р **Выключение**, потому что не получена индикация давления воздуха в начале проверки давления воздуха. **После этого каждая помеха давления воздуха вызывает выключение программы управления.**
- v **Выключение** по причине помехи в контуре контроля наличия пламени.
- ▼ **Прекращение программы пуска** потому что сигнал о достижении положения запального пламени не поступил до зажима 8 от сервомотора воздушных заслонок. Зажимы 6, 7 и 15 остаются под напряжением, пока дефект не исправлен!
- 1 **Выключение** по причине не получения сигнала наличия пламени в течение первого защитного времени.  
**Любой сбой сигнала пламени после окончания первого защитного времени вызывает выключение программного реле.**
- 2 **Выключение** по причине не получения сигнала главного пламени в течение второго защитного времени (прекращенная работа запальной горелки).
- | **Выключение** по причине потери сигнала наличия пламени во время работы горелки.

Управление горелки может быть возвращено непосредственно после выключения программного реле. После возврата (а также после устранения дефекта, вызвавшего подконтрольную остановку, и после каждого обрыва электропитания) программный переключатель возвращается до начального положения, при чем только зажимы 7, 9, 10 и 11 находятся под напряжением согласно программе управления. Только после этого программное реле начинает новый цикл пуска горелки.

**Вним!** Не нажимайте кнопку квитирования помехи более 10 сек.

**Вним!** Выключение = аварийная блокировка.

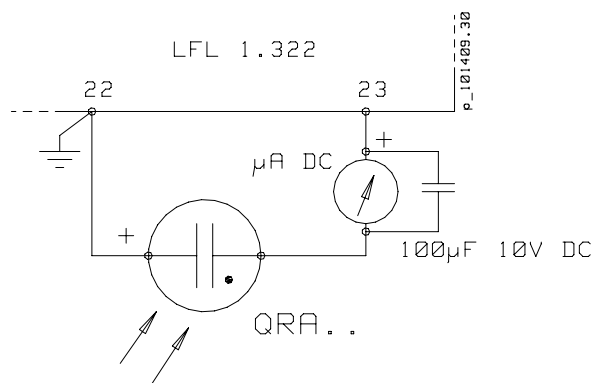


**ПРЕДУПРЕЖДЕНИЕ!**

- Программное реле является защитным устройством. Поэтому нельзя открыть его или внести в него какие-нибудь подстройки или изменения.
- Программное реле должно быть отсоединено от сетевого напряжения до проведения каких-нибудь работ с ним.
- Все защитные функции должны быть проверены при пуске устройства и каждый раз после замены предохранителя.
- Вода или конденсат не должен попадать на программное реле во время работы или при проведении техобслуживания.

## 9.4. Характеристики детектора пламени QRA2... и подключение для измерения

Напряжение питания	при работе 330 В ± 10 % при тестировании 380 В ± 10 %
Требуемый ток детектора, не менее *)	70 мкА
Допуст. ток детектора, не выше *)	при работе 680 мкА при тестировании 1000 мкА
*) с электролитным конденсатором 100 мкФ параллельно с измерит. прибором	
Полюс + детектора под зажим	22
Полюс + изм. прибора под зажим	23
Длина провода датчика	
- отдельный кабель без экранирования	100 м
- отдельный экранированный кабель	200 м
- экранирование под зажим	22



## 9.5. Технические данные программного реле

Номинальное напряжение	230 В пер.т. -15/+10 %
Частота	50 - 60 Гц ± 6 %
Потребляемая мощность	3 ВА
Предохранитель, встроенный	T6,3H250V, IEC 127
Внешний сетевой предохранитель	макс. 16 А
Электромагнитная совместимость ЭМС	89/336
Допуст. входной ток на зажиме 1	5 А /VDE 0660 FC3
Допуст. нагрузка на зажимах управл.	4 А /VDE 0660 AC3
Требуемое ток переключения	
- между зажимами 4 и 5	1 А 250 В пер.тока
- между зажимами 4 и 12	1 А 250 В пер. тока
- между зажимами 4 и 14	нагрузка от зажимов 16...19 мин. 1 А 250 В
пер.т.	
Класс защиты	IP40
Допустимая температура окружающей среды	
- работа	-20...+60 °С

## 10. Техобслуживание

---



**ОСТОРОЖНО!** Перед обслуживанием горелки выключите напряжение и закройте ручные топливные клапаны. При проверке горелки достаточно выключить ток. Ручные запорные клапаны топлива могут быть при этом открыты.

### Техобслуживание горелки

Для обеспечения надежной работы, очистите электроды зажигания и проверьте их положение.

Проверьте положение и чистоту детектора пламени.

При необходимости прочистите фильтры.

Проверьте герметичность газопровода.

Удалите пыль и влагу и держите горелку в чистом состоянии.

Проверяйте качество сжигания при помощи анализа дымовых газов периодически и каждый раз после заполнения топливного бака.

Рекомендуется выполнение профилактического сервиса горелки уполномоченным специалистом раз в год.

### Надзор за отопительной установкой

Котельное помещение должно быть чистой и его дверь закрыта.

Убедитесь в том, что в отопительной системе всегда достаточно воды (давления).

Регулярно проверяйте, что задвижка регулировки тяги (если имеется) в котле правильно настроена.

Защитите горелку от брызг воды.

Убедитесь в том, что забор свежего воздуха в котельную не закрыт.

Убедитесь в том, что предохранительные устройства газопровода и горелки, а также отсутствие утечек газопровода проверяются по указаниям наблюдательных органов.

Следите за тем, что котел с оборудованием всегда в рабочем состоянии.

## 11. Неисправности и их устранение

В случае помехи или неисправности необходимо проверить следующие основные предпосылки работы:

1. Наличие напряжения питания и управления в горелке.
2. Рабочее состояние тестера герметичности (желтая лампочка горит) (на газе).
3. Правильность уставок регулировочных и управляющих устройств.
4. Состояние нормальной работы предохранительных и защитных устройств.
5. Подачу топлива к горелке, открытие газовых клапанов, достаточное давление газа.

Если помеха не вызвана по выше указанным причинам, необходимо проверить функции разных узлов горелки. Если программное реле заблокировано (сигнальный свет горит), необходимо квитировать блокировку нажатием кнопки. Горелка повторно запускается после возвращения программного переключателя программного реле до исходного положения и когда другие предпосылки работы выполнены (см. «Автоматика горелки, Описание работы»). Следите за работой горелки. Символ, у которого программный переключатель программного реле останавливается, указывает возможную причину помехи (см. «Индикация помех и программы управления»). Пользуйтесь измерительными приборами при поиске неисправностей.

НЕИСПРАВНОСТЬ	ВОЗМОЖНАЯ ПРИЧИНА	УСТРАНЕНИЕ
<b>1. Помеха при пуске</b>		
Горелка или пусковая программа программного реле не запускаются. Указатель программного реле останавливается у символа ◀.	Требуемый сигнал пуска не переходит с зажима 12 прогр. реле до зажима 4: - обрыв цепи управления - дефектное диффер. реле давления воздуха - дефектное программное реле	Выясните причину Замените реле  Замените реле
Двигатель вентилятора запускается, программа останавливается во время цикла предварительной продувки (▲)	Требуемый сигнал пуска не поступает от сервомотора (концевой выключатель II) до зажима 8 прогр. реле (программный переключатель): - обрыв цепи управления - дефектный сервомотор - дефектное прогр. реле - воздушные заслонки заедались	Выясните причину Замените Замените Проверьте и исправьте
Двигатель вентилятора запускается, программа останавливается во время цикла предварительной продувки (▼)	Сервомотор не достигнет положения полной мощности воздушных заслонок (I): - дефектный сервомотор - дефектный концевой выключатель сервомотора - неправильная настройка кулачкового диска - воздушные заслонки заедались	Замените Замените Проверьте и исправьте Проверьте и исправьте
	Сервомотор не достигнет положения розжига воздушных заслонок: - дефектный сервомотор - дефектный концевой выключатель сервомотора - неправильная настройка кулачкового диска - воздушные заслонки заедались	Замените Замените Проверьте и исправьте Проверьте и исправьте

НЕИСПРАВНОСТЬ	ВОЗМОЖНАЯ ПРИЧИНА	УСТРАНЕНИЕ
<b>2. Двигатель</b>		
Двигатель вентилятора не запускается. Выключение (символ Р).	Обрыв главной цепи	Выясните причину
	Автомат двигателя сработал	Проверьте уставку, квитируйте
	Дефектный контактор двигателя	Замените
	Дефектный двигатель	Замените
	Обрыв цепи управления	Выясните и устраните причину (см. схему цепей). Проверьте работу программного реле. Замените, если дефектное.
<b>3. Нет давления воздуха</b>		
Двигатель вентилятора запускается, но во время продувки или после него будет выключение (символ Р).	Неправильная настройка дифф. реле давления воздуха	Проверьте настройку, поправьте, если требуется
	Импульсные шланги или трубка дифф.реле воздуха загрязнены	Очистите шланги / трубку
	Дефектный дифф. реле воздуха	Замените
	Грязный вентилятор	Очистите
	Неправильное направление вращения двигателя	Исправьте порядок фаз
<b>4. Помеха пуска</b>		
Двигатель вентилятора запускается, напряжение управления от прогр. реле к трансформатору зажигания включено, нет пуска, через короткое время будет выключение (символ 1).	Грязные или изношенные электроды зажигания, поврежденная изоляция	Очистите или замените
	Слишком большой зазор между электродами	Подрегулируйте согласно инструкциям
	Поврежденный кабель электродов	Замените
	Поврежденный трансформатор зажигания	Замените
<b>5. Нет запального пламени</b>		
Двигатель вентилятора запускается, зажигание нормально. Через короткое время будет выключение (символ 1).	Газовый клапан 1 или клапан запального газа совсем не открывается или слишком медленно открывается: - дефектный исполнительный механизм - поврежденный провод - обрыв управляющей цепи	Подрегулируйте (клапан запального газа) или замените дефектный узел.  Выясните причину обрыва.
<b>6. Нет главного пламени</b>		



<p>Двигатель вентилятора запускается, розжиг идет нормально. Через короткое время будет выключение (символ <b>2</b>).</p>	<p>Газовый клапан 2 не открывается или слишком медленно открывается:</p> <ul style="list-style-type: none"><li>- дефектный исполн. механизм</li><li>- поврежденный провод</li><li>- обрыв цепи управления</li></ul>	<p>Замените дефектный узел.</p> <p>Выясните причину обрыва</p>
---------------------------------------------------------------------------------------------------------------------------	---------------------------------------------------------------------------------------------------------------------------------------------------------------------------------------------------------------------	----------------------------------------------------------------

НЕИСПРАВНОСТЬ	ВОЗМОЖНАЯ ПРИЧИНА	УСТРАНЕНИЕ
<b>7. После образования факела будет обрыв</b>		
Пламя зажигается, но после этого будет выключение и повторный пуск.	Давление газа низко: - регулятор давления не работает - реле минимального давления газа сработало  Грязный фильтр	Исправьте или замените регулятор Проверьте работу и настройку  Прочистите фильтр
<b>8. Помеха по причине детектора пламени (=выключение)</b>		
Двигатель вентилятора запускается, пламя зажигается, потом будет выключение (символ 1).	Неправильное положение детектора пламени  Грязный детектор  Слабый цвет пламени  Дефектный детектор пламени  Дефектное программное реле	Исправьте  Очистите  Проверьте настройку горелки  Замените  Замените
Выключение во время продувки (символ v)	Дефектный детектор пламени  Дефектное программное реле	Замените  Замените
Выключение в стадии останова (символ ◀)	Ложный сигнал пламени из-за постороннего цвета  Пламя не гаснет: - протекающие газовые клапаны  Дефектный или устаревший детектор пламени  Дефектное программное реле	Недопустите постороннего цвета  Прочистите или замените  Замените  Замените
<b>9. Горелочная головка</b>		
9.1. При газе и топливе: Диффузор прогорел	Регулировка воздуха или положение диффузора неправильна  Недостаточный приток воздуха в котельное помещение  Слишком низкая частичная мощность  Низкая скорость подачи воздуха для горения: - неправильное положение регулировочного кольца горелки	При необходимости замените диффузор  Подрегулируйте  Добавьте приток воздуха  Подрегулируйте  Подрегулируйте

HAVAINTO	MAHDOLLINEN SYY	TOIMENPIDE
<b>10. Помеха по причине тестера герметичности</b>		
Горелка не запускается. Красная сигнальная лампочка горит	См. раздел «Тестер герметичности»  Дефектный тестер герметичности	Исправьте и подрегулируйте  Замените
<b>11. Реле максимального давления газа</b>		
Горелка останавливается. Сигнальная лампа (высокое давление газа) горит на пульте управления (будет выключение).	Давление входящего на сопло газа высоко  Дефектное реле давления	Выясните причину и устраните  Замените
<b>12. Реле минимального давления газа</b>		
Горелка останавливается. Сигнальная лампа (низкое давление газа) горит на пульте управления.	Давление входящего на сопло газа низко  Дефектное реле давления	Выясните причину и устраните  Замените

## 12. Сводный лист

---

Тип котла

---

---

Тип горелки

---

---

Заводск. № горелки

--	--	--	--	--	--	--	--	--	--	--	--	--	--	--

Дата монтажа

---

Монтажник

---

---

Прочее

---

---

---

---

---

---

---

---