



PANINI

РУССКИЙ 

МНОГОВЕННЫЙ
ПАР



VAPORAPID-O

ПАРОГЕНЕРАТОР С ОТОПИТЕЛЬНЫМ
ЗМЕЕВИКОМ

ОПИСАНИЕ

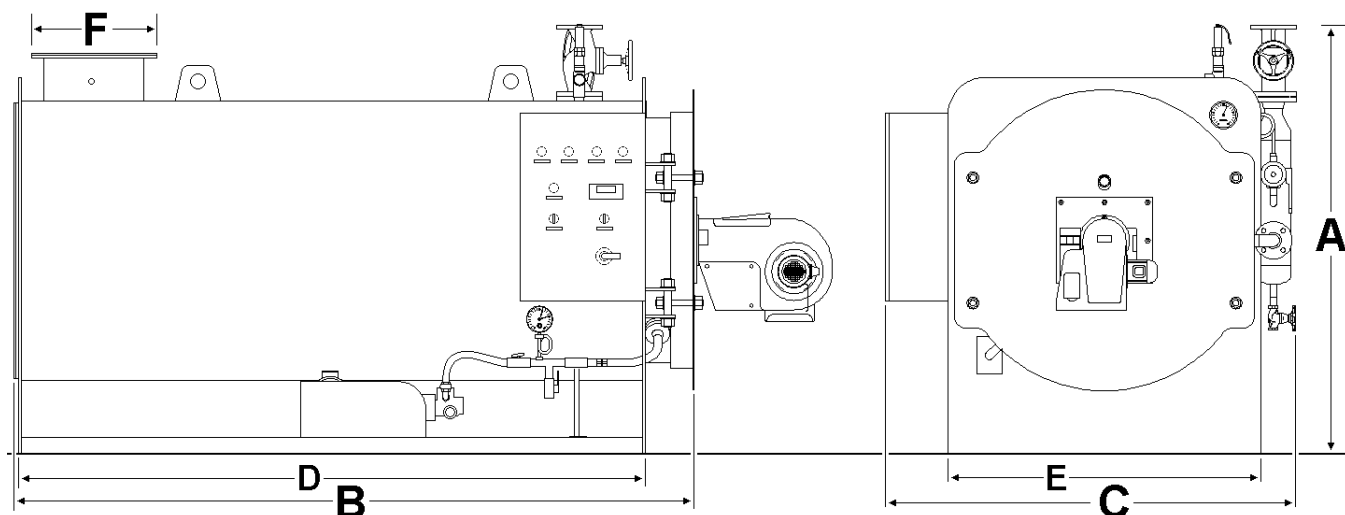
Парогенератор мгновенного действия оснащен двойным змеевиком, в котором образуется пар. Дымовые газы проходят через змеевик в 3 ходах для получения максимального КПД парогенератора.

ХАРАКТЕРИСТИКИ

- Простое обслуживание
- Сертифицирован согласно новым ЕУ стандартам PED
- Рабочее давление до 12 бар (модель 2500) и до 10 бар (модель 3000)
- Отопительный змеевик простой в замене
- Двойные цепи сигнализации и контроля
- Принадлежности установлены на раме
- Вертикальное исполнение - производительность от 45 до 1000 кг/час
- Горизонтальное исполнение - производительность от 300 до 3000 кг/час

ПРИНАДЛЕЖНОСТИ

- Оснащен клапанами пара, воды и слива
- Блокировка от повышенной температуры дымовых газов для избежания перегрева змеевика
- Регулятор температуры пара для обеспечения качества пара
- Маностаты пара для рабочего и предохранительного давления
- Расходомер и 2 термостата пара для контроля свободного прохода воды змеевиком
- Маностат питательной воды для сигнализации прохода
- 3-поршневой питательный насос
- Система управления с 11 сигналами тревога/состояние



КОД	МОДЕЛЬ	ПАР кг/ч	МОЩНОСТЬ ¹ кВт	РАЗМЕРЫ мм						ВЕС кг
				A	B	C	D	E	F	
02501085	Vaporapid-O 300	300	209	1550	1750	1300	1420	850	200	900
02501086	Vaporapid-O 400	400	279	1550	1750	1300	1420	850	200	900
02501088	Vaporapid-O 500	500	349	1720	1800	1420	1500	1000	200	1200
02501090	Vaporapid-O 600	600	418	1720	1800	1420	1500	1000	200	1200
02501091	Vaporapid-O 800	800	558	1720	2400	1500	2170	1150	300	1750
02501101	Vaporapid-O 1000	1000	698	1720	2400	1500	2170	1150	300	1750
02501111	Vaporapid-O 1250	1250	872	1750	2700	1600	2550	1150	300	2000
02501121	Vaporapid-O 1500	1500	1047	1750	2700	1600	2550	1150	350	2250
02501131	Vaporapid-O 2000	2000	1396	1750	3000	1750	2600	1250	350	2500
02501141	Vaporapid-O 2500	2500	1745	2100	3100	2000	2950	1450	350	2750
02501151	Vaporapid-O 3000	3000	2094	2100	3500	2000	3250	1450	350	3100

1) Указанная мощность рассчитана при стандартной температуре питающей воды 70°C.
Примечание: Данные, указанные в таблице зависят от изменений.