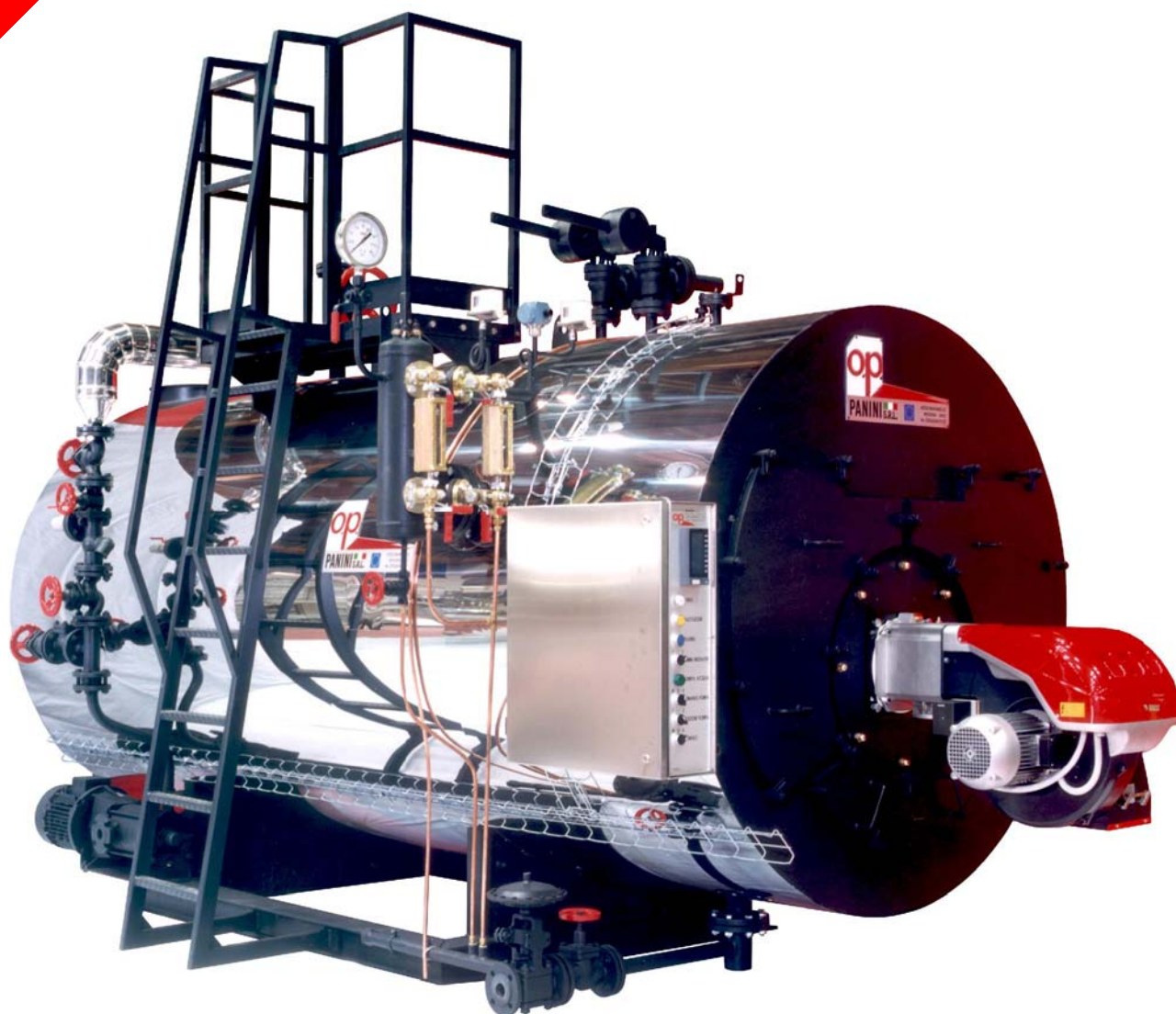




PANINI

РУССКИЙ 

КРУГЛЫЙ
ИНВЕРТОР



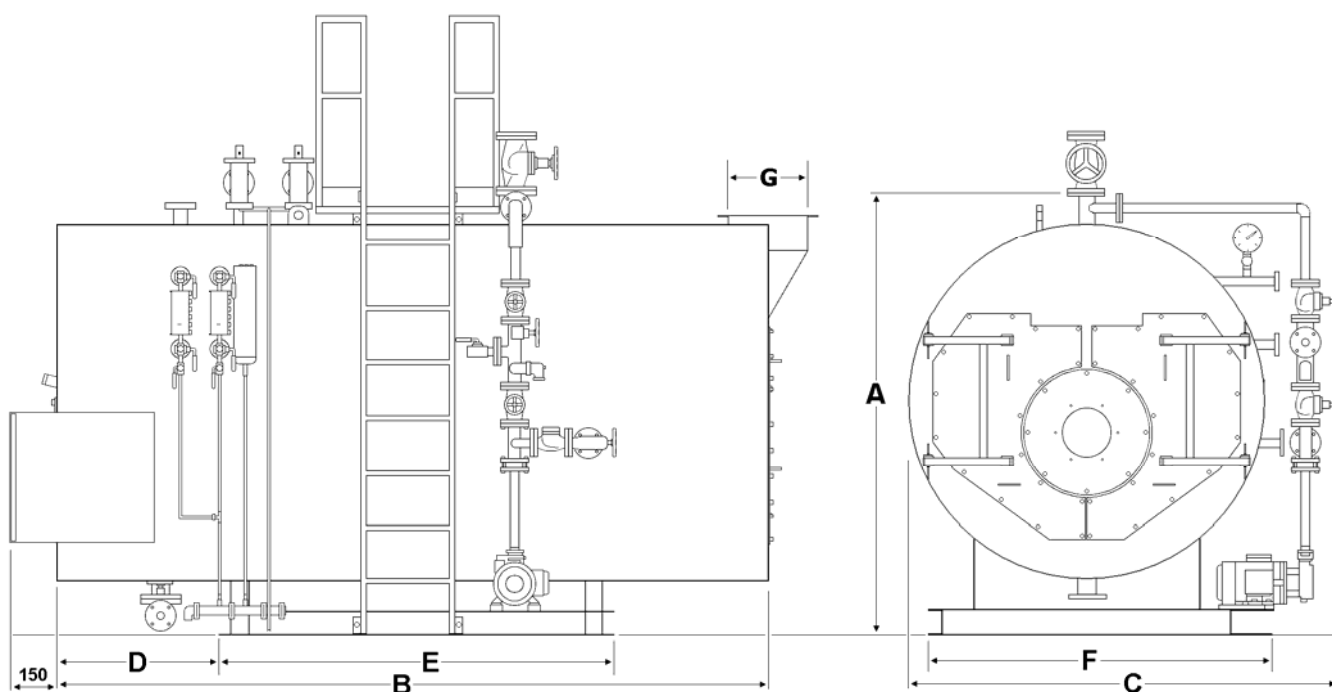
SPECIAL

3-ХОДОВОЙ ПАРОГЕНЕРАТОР

ХАРАКТЕРИСТИКА

Парогенератор *Special* характерен объемной пламенной трубой, 3 проходами, дымогарными трубами и специальным круглым днищем для понижения потерь через ребра и стойки.

- Специальное круглое днище, которое повышает проход газов и упрощает уход
- По заказу вихрители газов в дымогарных трубах для повышения передачи тепла
- Для простого обслуживания поворотные двери на каждой стороне и дымовая коробка
- Объемная пламенная труба для повышения радиации и понижения термической нагрузки
- Предназначен для газа или жидкого топлива
- Рабочее давление 12 или 15 бар



МОДЕЛЬ	ПАР кг/час	МОЩН. ¹ кВт	РАЗМЕРЫ мм							ОБЪЕМ литры		ВЕС кг
			A	B	C	D	E	F	G	Всего	Рабочий	
Special 40	2000	1400	2270	4000	2240	760	2540	1600	400	4600	3260	6800
Special 48	2500	1750	2270	4000	2240	760	2540	1600	400	4530	3190	7000
Special 65 Eco	3000	2100	2510	3860	2470	750	2360	1850	400	6080	4900	8310
Special 65	3500	2450	2510	3860	2470	750	2360	1850	400	6080	4900	8310

1) Указанная мощность рассчитана исходя из температуры питательной воды 90°C.
Замечание: данные, указанные в таблице зависят от исходных параметров.