



# PANINI

РУССКИЙ 

СОВРЕМЕННОЕ  
УПРАВЛЕНИЕ



---

ПАРОГЕНЕРАТОР СОГЛАСНО  
 **ESOVAP**  
ЕВРОПЕЙСКИМ НОРМАТИВАМ

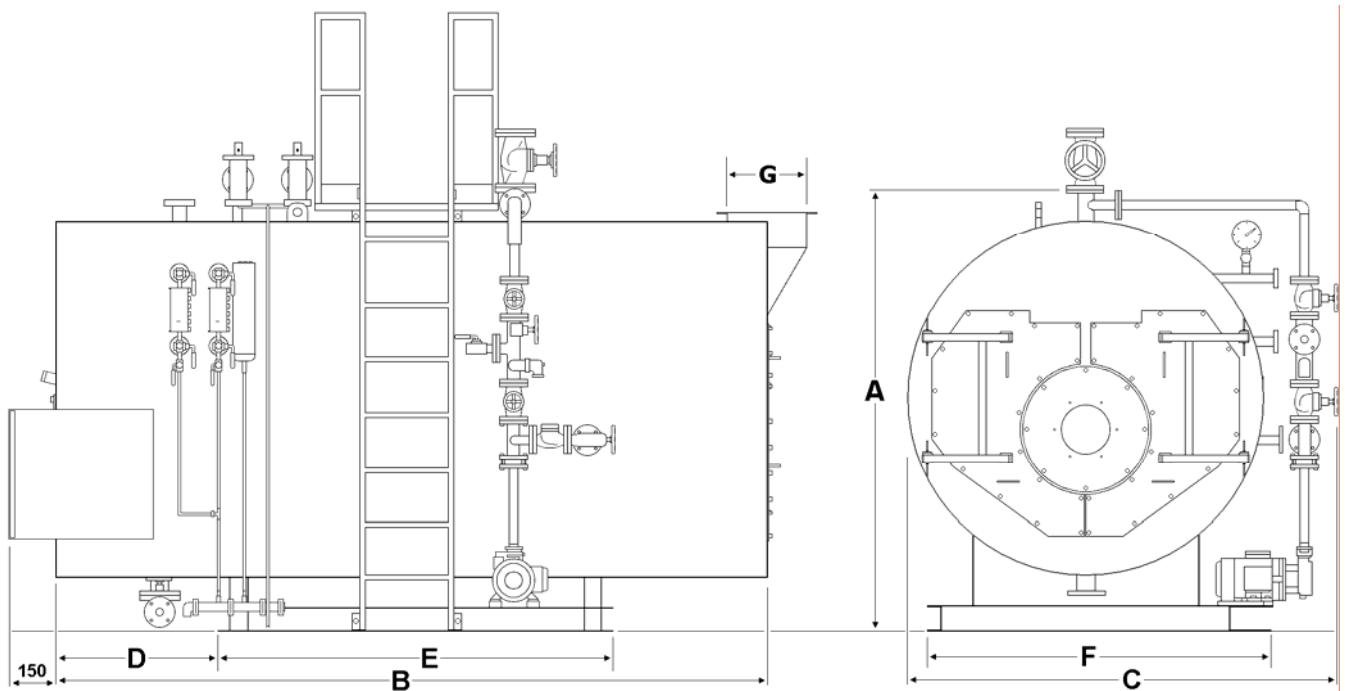
---

## ХАРАКТЕРИСТИКИ

- Соответствует Европейским нормативам защиты окружающей среды
- Понижает до 80 % содержание окисей азота NO<sub>x</sub>
- Увеличенная пламенная труба для повышения теплоотдачи, низкий температурный градиент и равномерный проход дымовых газов
- Увеличенное паровое пространство
- Система управления с дисплеем и тревогой:
  - Повышенная твердость воды
  - Высокая температура дымовых газов
  - Высокое давление пара
  - Низкий уровень воды
- Дополнительное управление по заказу:
  - O<sub>2</sub>, CO и CO<sub>2</sub>
  - Оптимальное КПД парогенератора
  - Постоянный уровень воды
  - Автоматическая непрерывная и прерывная продувка
  - Расходомеры пара, воды и газа
- Рабочее давление 12, 15 или 18 бар

## ПРИНАДЛЕЖНОСТИ

- Система рекуперации тепла
- Зонды для O<sub>2</sub>, CO<sub>2</sub> и регистрации выхода пара
- Анализатор CO
- Плавное управление уровнем воды
- Автоматическая прерывная продувка
- Автоматическая непрерывная продувка
- Второй питательный насос (запасной)
- Расходомер
- Подключение к персональному компьютеру центрального наблюдения



МОДЕЛЬ	ПАР кг/ч	МОЩНОСТЬ <sup>1</sup>		РАЗМЕРЫ мм				ОБЪЕМ литры		ВЕС кг
		ккал/ч	кВт	A	B	C	D	ВСЕГО	РАБОЧИЙ	
Еcovap 4	4.000	2.400.000	2.790	2350	4550	2400	400	8.610	7.850	9.900
Еcovap 5	5.000	3.000.000	3.488	2500	4870	2900	500	9.700	7.850	11.760
Еcovap 6	6.000	3.600.000	4.186	2800	4870	3100	630	11.600	10.130	23.000
Еcovap 8	8.000	4.800.000	5.581	2800	6000	3100	630	15.750	12.500	24.200
Еcovap 10	10.000	6.000.000	6.976	3100	6200	3250	800	18.000	16.000	27.200
Еcovap 12	12.000	7.500.000	8.720	3100	6700	3250	800	22.000	18.000	29.500
Еcovap 15	15.000	9.000.000	10.465	3400	6700	3520	800	24.000	19.000	32.000
Еcovap 20	20.000	12.000.000	13.953	3850	7400	3520	1000	30.000	28.000	40.000

1) Указанная мощность рассчитана исходя из температуры питательной воды 90°C.  
Замечание: данные, указанные в таблице зависят от исходных параметров.



STEAM BOILERS AND GENERATORS — STEAM-JACKETED KETTLES  
STERILISATION RETORTS (AUTOCLAVES) — COMPOSITE FIBRE AUTOCLAVES  
Via Taruffi, 70 — 41053 Maranello (MO)  
Tel. +390 536 940707 Fax. +390 536 943705

info@op-panini.it www.op-panini.eu