



ВХ-паровые котлы низкого давления (до 0,7 бара).

Паровые котлы серии ВХ представляют собой стальные газотрубные котлы горизонтального типа, с тремя оборотами уходящих газов и реверсивной топкой, укомплектованные приборами автоматики и безопасности, а также арматурой, питательными насосами и вспомогательным оборудованием, и предназначены для использования с наддувными горелками работающими на газу, солярке или на печном топливе.

Наши котлы характеризуются высокой безопасностью, надёжностью и долговечностью, высокой производительностью и качеством пара.

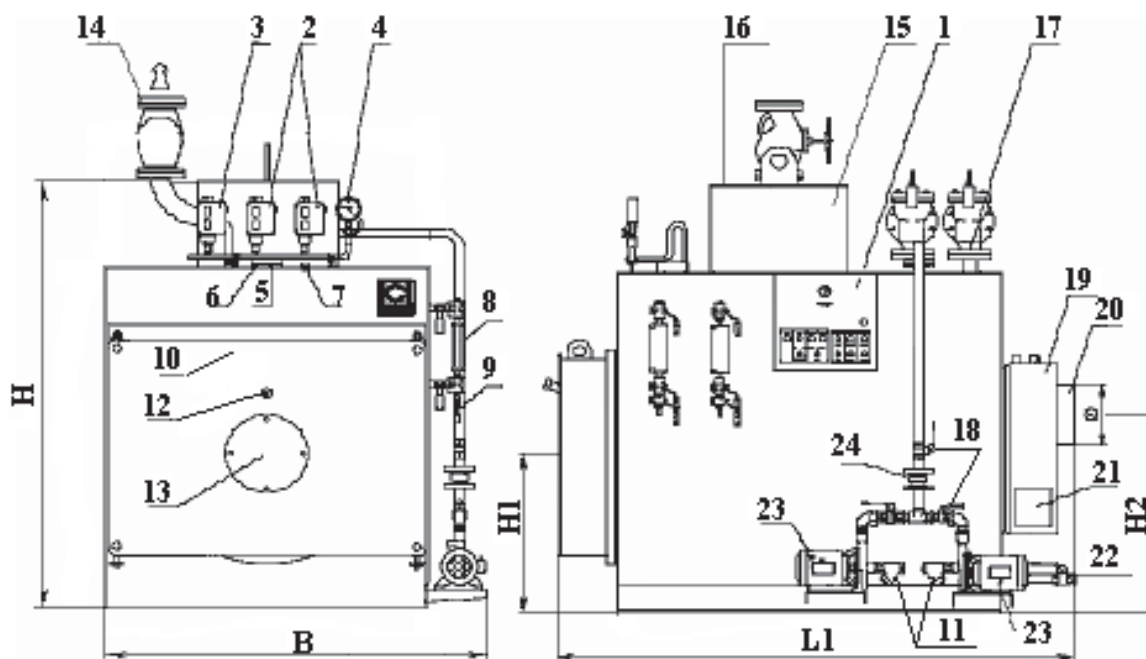
Эти котлы предназначены для выработки пара при давлении (до 1 kgf/cm²) имеют Российские сертификаты и разрешения ГОРГОСТЕХНАДЗОРa, в Россию поставляются в комплектации согласно требований Российских СНиПов.

Стандартная комплектация

- 1 главный паровой клапан
- 2 предохранительных клапана
- 2 индикатора уровня
- манометр
- 1 питательная группа, в комплекте:
 - 2 центробежных насоса
 - 2 фильтра
 - 3 обратных клапана
 - 3 запорных клапана
- 1 группа дренажа, состоящая из:
 - 1 запорный клапан продувки
 - 1 отсечной клапан
- 1 электронный регулятор уровня
- 2 зонда мин. уровня
- 1 рабочее реле давления
- 1 предохранительное реле давления – ручная перезарядка
- 1 электрический шкаф управления, состоящий из:
 - главной клемной шины
 - переключатель электронасосов
 - переключатель горелки
 - реле зонда для регуляции уровня
 - предохранительное реле зонда для низкого уровня
 - предохранительное реле зонда для самого низкого уровня
 - индикатор тревоги и кнопка перезарядки (сигнал по давлению)
 - индикатор тревоги и кнопка перезарядки (сигнал низкого уровня)
 - индикатор тревоги и кнопка перезарядки (сигнал самого низкого уровня)
 - сирена тревоги

№ п.п	Модель	Мощность котла кВт/ч	Мощность горелки кВт/ч	ДР топки мбар	Производительность ость кг/ч	Рабочее давление бар	Диаметр топки мм	Длина топки мм	Min. L головы горелки мм	H мм	H1 мм	H2 мм	B мм	L1 мм	Дымоход Ø мм	Масса кг.
1	ВХ 60	70	76	0,7	100	0,2-0,7	350	740	240	1300	385	520	1200	1200	180	470
2	ВХ 90	105	116	1,5	160	0,2-0,7	400	990	270	1460	420	560	1220	1730	200	660
3	ВХ 200	233	258	3,5	354	0,2-0,7	500	1350	300	1760	575	720	1400	2100	250	1080
4	ВХ 300	349	387	3,5	530	0,2-0,7	600	1350	300	1950	640	815	1590	2100	250	1400
5	ВХ 400	465	516	5	708	0,2-0,7	600	1600	300	1950	640	815	1590	2350	250	1520
6	ВХ 500	581	645	4,5	883	0,2-0,7	700	1600	350	1950	700	900	1750	2450	300	1960
7	ВХ 600	698	774	6	1060	0,2-0,7	700	1850	350	1950	700	900	1750	2700	300	2200
8	ВХ 800	930	1032	5,5	1415	0,2-0,7	750	1850	400	2200	735	950	1900	2700	350	2600
9	ВХ 1000	1163	1292	7	1770	0,2-0,7	750	2150	400	2200	735	950	1900	3000	350	3200
10	ВХ 1200	1395	1550	7	2000	0,2-0,7	800	2350	450	2300	785	1000	2000	3200	400	3600
11	ВХ 1500	1744	1937	6,5	2650	0,2-0,7	900	2550	450	2500	850	1080	2200	3450	450	4400
12	ВХ 1750	2035	2260	7,5	3000	0,2-0,7	900	2850	450	2500	850	1080	2200	3750	450	4900

При использовании мазутного топлива, стоимость котла повышается на 3%



1. Шкаф управления	13 Ответный фланец для крепления горелки
2. Рабочее реле давления	14 Главный паровой клапан
3. Предохранительное реле давления	15 Паровой заборник
4. Манометр	16 Смотровой люк
5. 1ый предохранительный зонд уровня	17 Предохранительные клапана
6. Зонд регуляции уровня	18 Запорные клапаны напоре насосов
7. 2ой предохранительный зонд уровня	19 Камера сбора дымовых газов
8. Индикаторы уровня	20 Дымоход
9. Слив индикатора уровня	21 Отверстие для чистки
10. Передняя дверца	22 Дренаж
11. Фильтры питательной воды	23 Питательные насосы
12. Смотровое отверстие контроля пламени	24 Обратный клапан