



Руководство по эксплуатации GP-280 M



Тщательно ознакомьтесь с настоящим Руководством до начала работ по монтажу, регулировке и техобслуживанию горелки.

Содержание

1. Общее

| | |
|--|---|
| 1.1. Предупреждения, встречающиеся в тексте..... | 5 |
| 1.2. О горелке..... | 5 |
| 1.3. Надзор за отопительной установкой | 6 |

2. Функционирование

| | |
|--|----|
| 2.1. Общее описание работы горелки, работа на газе..... | 7 |
| 2.2. Схема циклов работы, работа на газе | 9 |
| 2.3. Описание работы автоматики модулирующих горелок, работа на газе | 10 |
| 2.4. Устройство контроля герметичности | 13 |
| 2.5. Цикл управления | 15 |
| 2.6. Индикация помех и программы управления..... | 16 |

3. Монтаж

| | |
|--|----|
| 3.1. Монтаж и крепление | 19 |
| 3.2. Поворот горелки | 20 |
| 3.3. Присоединение горелки с газовым трубопроводом | 20 |
| 3.4. Монтаж блока регулировки давления газа и пример монтажа | 22 |
| 3.5. Электрические соединения | 23 |

4. Первый пуск и регулирование

| | |
|---|----|
| 4.1. Первый пуск..... | 25 |
| 4.2. Переключатели управления..... | 26 |
| 4.3. Регулировка воздуха горения..... | 27 |
| 4.4. Потери давления в горелочной головке..... | 29 |
| 4.5. Регулирование горелочной головки..... | 31 |
| 4.6. Регулирование дифференциального реле давления воздуха | 32 |
| 4.7. Регулирование мощности с регулятором RWF40..... | 33 |
| 4.8. Регулирование мощности модулирующих горелок на газовом работе и положения регулировочных рычагов | 36 |
| 4.9. Регулировка расхода газа и работа регулировочного фланца..... | 37 |
| 4.10. Регулирование регулировочного фланца | 38 |
| 4.11. Регулировка давления газа..... | 39 |

5. Техобслуживание

| | |
|--|----|
| 5.1. Техобслуживание горелки..... | 42 |
| 5.2. Замена пружинной ленты..... | 43 |
| 5.3. Снятие горелочной головки | 43 |
| 5.4. Инструкция для снятия и замены двигателя | 44 |
| 5.5. Проверка детектора пламени | 45 |
| 5.6. Поиск неполадок модулирующих горелок, при работе на газе..... | 45 |


6. Технические данные


| | |
|--|----|
| 6.1. Обозначения типа горелок..... | 53 |
| 6.2. Технические данные | 54 |
| 6.3. Технические данные программного реле | 55 |
| 6.4. Внутренняя схема программного реле..... | 56 |
| 6.5. Программное реле с детектором пламени | 57 |


1. Общее

1.1. Предупреждения, встречающиеся в тексте

Тщательно ознакомьтесь с настоящим руководством до начала работ по монтажу, регулировке и техобслуживания горелки. Соблюдайте инструкции настоящего Руководства. В этом Руководстве встречаются три типа предупредительных текстов с символами. Применяются предупредительные тексты следующего типа:

| | |
|--|--|
|  ОСТОРОЖНО! | Будьте осторожны! Данное предостережение указывает на то, что несоблюдение инструкций может быть опасным и привести к травмам. |
|--|--|

| | |
|--|---|
|  ПРЕДУПРЕЖДЕНИЕ | Будьте аккуратным! Данное предупреждение указывает, что несоблюдение инструкций при работе с горелкой может повреждать узлы и горелку, или внести ущерб в технологический процесс или окружающую среду. |
|--|---|

| | |
|--|--|
|  ВНИМ. | Прочитайте настоящее примечание аккуратно! Оно содержит важную информацию. |
|--|--|


ХРАНИТЕ НАСТОЯЩЕЕ РУКОВОДСТВО С ПРИЛОЖЕННЫМИ ЭЛЕКТРОСХЕМАМИ ПОД РУКОЙ, НЕДАЛЕКО ОТ ГОРЕЛКИ!


1.2. О горелке


Общее


Горелка представляет собой полностью автоматическая горелка с модулирующим управлением для сжигания газа. Горелку возможно применяться в большинстве отопительных систем, например, в водогрейных и паровых котлах и воздушных обогревателях.

При работе на газе другого типа природного надо проверить его состав. Проверьте пригодность специальных газов у поставщика горелки.

| | |
|--|--|
|  ВНИМ. | Монтаж и техобслуживание настоящей горелки, работающей на газе, могут быть выполнены только квалифицированным специалистом с учетом требований к компетентности специалистов нефтегазового оборудования. |
|--|--|

| | |
|--|--|
|  ОСТОРОЖНО! | <p>Зажимы в кожухе подключения – под напряжением. Открывание защитной крышки и регулирование выключателей допускаются только квалифицированным специалистом-ремонтником.</p> |
|--|--|


| | |
|--|---|
|  ОСТОРОЖНО! | <p>В СЛУЧАЕ УТЕЧКИ ГАЗА</p> <ul style="list-style-type: none"> ● Не зажигайте огня, не прикасайтесь к электрическим узлам. ● Перекройте главный отсечной кран топлива. ● Следите за тем, чтобы в загазованной зоне не находились люди. ● Обеспечьте вентиляцию загазованного помещения. ● Свяжитесь с дежурным. |
|--|---|


| | |
|---|---|
|  ВНИМ. | <p>Программное реле горелки предназначено для прерывистого действия. По причинам безопасности нужно производить один подконтрольный останов каждые 24 часа.</p> |
|---|---|

1.3. Надзор за отопительной установкой

Заботитесь о котельной!

- Котельное помещение всегда должно быть чистой и его дверь закрыта.
- Убедитесь в том, что в отопительной системе всегда достаточно воды и давления.
- Убедитесь в том, что котел и дымовая труба будут регулярно прочищены, как минимум один раз в год.
- Регулярно проверяйте, что задвижка регулировки тяги (если имеется) в котле правильно настроена.
- Защитите горелку от брызг воды.
- Убедитесь в том, что забор свежего воздуха в котельную не закрыт.
- Убедитесь в том, что запорные клапаны манометров закрыты.
- Убедитесь в том, что предохранительные устройства провода и горелки, а также отсутствие утечек провода проверяются по указаниям наблюдательных органов.
- Следите за тем, что котел с оборудованием всегда в рабочем состоянии.
- Рекомендуется выполнение профилактического сервиса горелки уполномоченным специалистом.

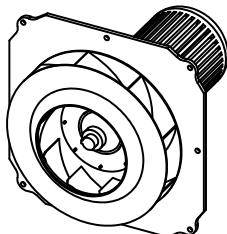
| | |
|--|---|
|  ОСТОРОЖНО! | <ul style="list-style-type: none"> ● Не используйте открытого огня при проверке горелки или котла. ● Не храните огнеопасные вещества в котельном помещении. ● При повышенном шуме в котельном помещении необходимо носить защитные наушники. |
|--|---|

| | |
|--|--|
|  ОСТОРОЖНО! | <p>В СЛУЧАЕ ПОЖАРА ИЛИ ПР. ОПАСНОСТИ</p> <ul style="list-style-type: none"> ● Отключите ток с горелки. ● Перекройте главный отсечной кран топлива. ● Примите необходимые меры. |
|--|--|

2. Функционирование

2.1. Общее описание работы горелки, работа на газе

Воздух для горения



Воздух для горения подается вентилятором, расположенным в одном корпусе с горелкой. Вентилятор рассчитан для подачи воздуха под достаточным, стабильным давлением, при чем получается безупречный розжиг и хорошее качество горения в современных топках. Сервомотором управляется правильное соотношение воздуха с топливом в зависимости от требуемой мощности.

Трубопровод, подающий газ

При необходимости, давление газа надо снизить и стабилизировать на блоке регулировки давления до поступления на горелку, см. Соединение горелки к топливному трубопроводу.

Управление горелки

Автоматика горелки управляет и контролирует работу горелки. Горелки снабжены переключателем управления 0-1-2-3-4-5.

В положении 0 переключателя, горелка не работает. При этом напряжение управления выключено от программного реле и от автоматики горелки.

В положении 1 переключателя напряжение управления подается для программного реле, автоматики и горелки. Программное реле готово выполнить функций управления и контроля, но пуск горелки под управлением автоматики не допущен.

В положении 2 переключателя горелка работает под управлением автоматики и под контролью программного реле.

В положении 3 переключателя горелка работает в ручном режиме и под контролью программного реле. Мощность управляются этим переключателем в диапазоне регулировки. Контур работы запустит и остановит горелку.

В положении 4 переключателя горелка работает в ручном режиме и под контролью программного реле. Контур работы запустит и остановит горелку.

В положении 5 переключателя горелка работает в ручном режиме и под контролью программного реле, а также горелка управляются в направлении увеличения мощности в диапазоне регулировки. Контур работы запустит и остановит горелку.

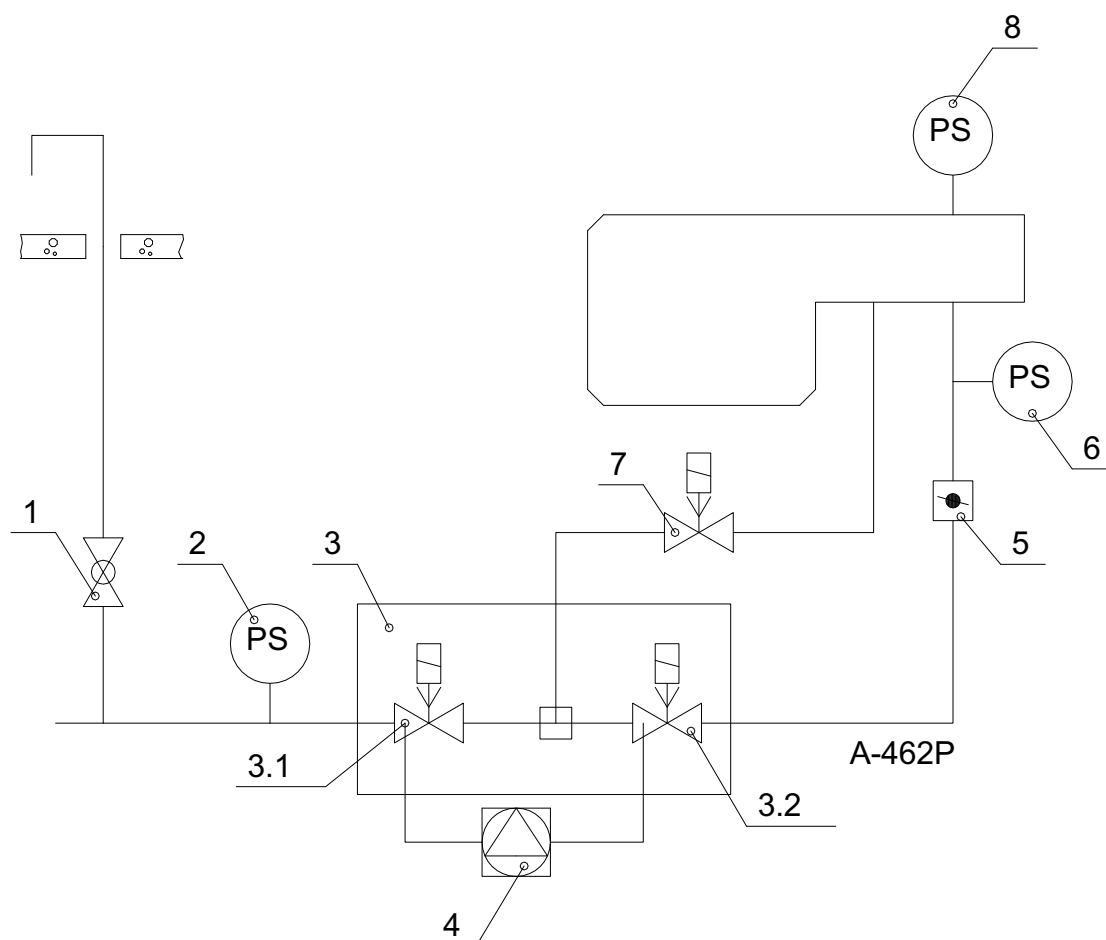
Мощность горелки управляются регулятором мощности. Во время цикла работы регулятор мощности управляет работой сервомотора, который регулирует положение дроссельной заслонки расхода газа и воздушных заслонок в диапазоне между частичной мощности и полной мощности в зависимости от потребности.

Предварительная продувка и зажигание

Предварительная продувка котла производится с объемом воздуха полной мощности. При этом двойной магнитный клапан и клапан запального газа закрыты.

После предварительной продувки дуга зажигается между электродами зажигания. Двойной магнитный клапан и клапан запального газа открываются. Газ подается на запальное сопло и зажигается воздействием искры. Цикл розжига кончается после истечения времени, определяемой программным реле. Горелка работает на заданной мощности зажигания.

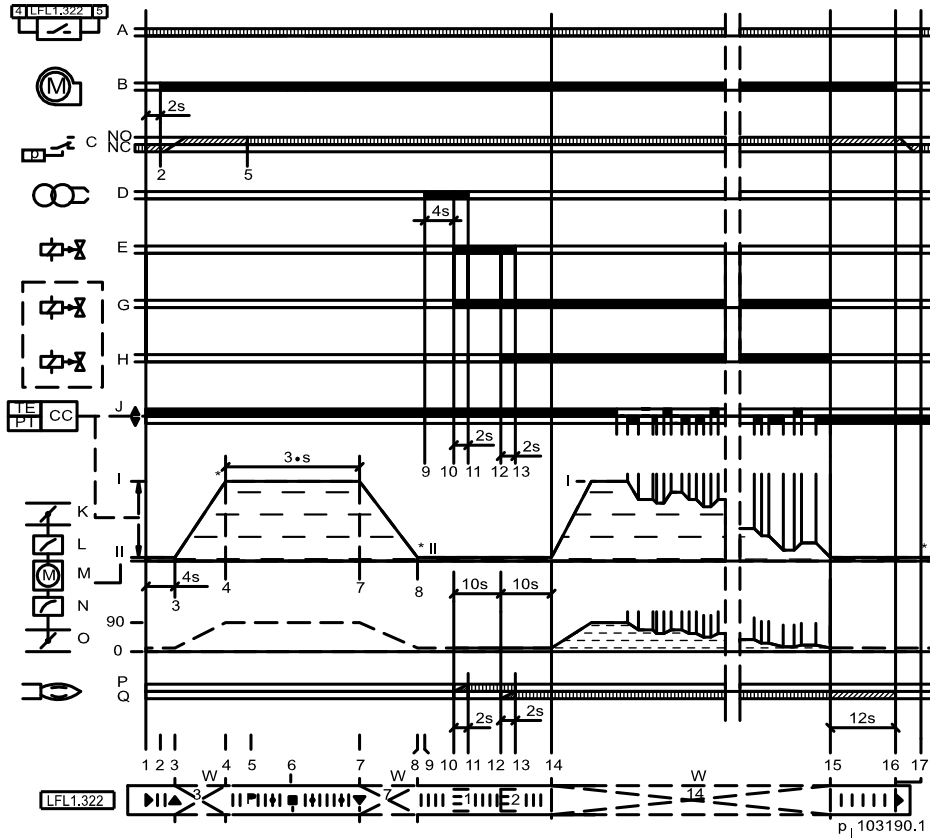
Схема КИП



| | | | |
|-----|--|---|--|
| 1 | Шаровой клапан | 4 | Тестер герметичности |
| 2 | Реле минимального давления | 5 | Дроссельная заслонка расхода газа |
| 3 | Газовой клапан | 6 | Реле максимального давления |
| 3.1 | Газовой клапан 1, нормально закрыт, НЗ | 7 | Клапан запального газа, нормально закрыт, НЗ |
| 3.2 | Газовой клапан 2, нормально закрыт | 8 | Реле перепада давл. воздуха |

2.2. Схема циклов работы, работа на газе

Схема циклов работы



| Требуемые входные сигналы прогр. реле | Сигналы управления | Допускаемые входные сигналы прогр. реле |
|---------------------------------------|--------------------|---|
| | | |

Описание схемы циклов работы

- | | | | |
|---|----------------------------|---|-----------------------------------|
| A | Контур работы | K | Воздушные заслонки |
| B | Вентилятор | L | Регулировочный фланец, воздух |
| C | Дифф. реле давл. воздуха | M | Сервомотор |
| D | Трансформатор зажигания | N | Регулировочный фланец, газ |
| E | Клапан запального газа, N3 | O | Дроссельная заслонка расхода газа |
| G | Газовый клапан 1, N3 | P | Сигнал пламени |

| | | | |
|---|---|---|------------------------------------|
| H | Газовый клапан 2, НЗ | W | Программный переключатель выключен |
| J | Регулятор мощности | Q | Сигнал главного пламени |
| * | Требуемый пусковой сигнал до зажима 8 программного реле | | |

Устанавливаемые точки переключения на кулачковых дисках сервомотора

| | |
|-----|--|
| I | Точка включения полной мощност |
| II | Точка включения положения «закрыт» сервомотора после подконтр. останова Точка включения режима розжига Точка вкл. част. мощн. на нижнем пределе II - I диапазо. регулировки мощности |
| III | Не используется |
| IV | Не используется |
| V | Не используется |

2.3. Описание работы автоматики модулирующих горелок, работа на газе

Пункт 1 схемы циклов работы. Условия для пуска:

- Помехи и блокировки квитированы.
- Концевой выключатель люка горелки замкнут.
- Программное реле в исходном положении, указатель реле у символа ◀.
- Устройство контроля герметичности проверил клапаны и передал сигнал работы.
- Давление газа > мин. Контакт реле минимального давления в положении C/NO.
- Давление газа < макс. Контакт реле максимальн. давления замкнут, положение C/NC.
- Переключатель управления в положении 2, 3, 4 или 5.
- Контакт включения/выключения горелки в регуляторе мощности замкнут или байпасирован при переключателе управления в положении ручн. режима 3, 4 или 5.
- Внешние контакты контура управления замкнуты.
- Контакт термостата или прессостата котла замкнут.
- Требуемый сигнал пуска от концевого выключателя точки включения II сервомотора поступает до зажима 8 программного реле.
- Контакт C/NC дифференциального реле давления воздуха замкнут (перепад давления воздуха < миним.).
- Пусковой сигнал поступает до зажима 12 программного реле.

Пункт 1.1. схемы циклов работы. Пуск, указатель программного реле совпадает со символом ◀

- Контур работы замыкается, сигнальная лампа загорается.
- Программа управления программного реле запускается.

Пункт 2. схемы циклов работы.

- Двигатель горелки запускается.

Пункт 3. схемы циклов работы. Указатель программного реле совпадает со символом ▲

- Сервомотор переходит до точки включения I на время предварительной продувки, воздушные заслонки открыты.
- Программный переключатель стоит во время движения сервомотора.

Пункт 4. схемы циклов работы. Сервомотор перешел до точки включения I, воздушные заслонки открыты

- Необходимый сигнал пуска до зажима 8 программного реле от концевого выключателя точки включения I. В другом случае пусковая программа останавливается и программное реле остается в этом положении ожидать сигнала пуска, символ ▲, без отказа.
- Предварительная продувка начинается, 36 с.

Пункт 5. схемы циклов работы. Указатель программного реле совпадает со символом P

- Контакт дифференциального реле давления воздуха должен быть переключен в положении C/NO.

Пункт 6. схемы циклов работы. Указатель программного реле совпадает со символом ■

- Программное реле совершило проверку контура контроля наличия пламени.

Пункт 7. схемы циклов работы. Указатель программного реле совпадает со символом ▼

- Предварительная продувка выполнена.
- Сервомотор переходит до точки включения III, мощность зажигания.
- Программный переключатель стоит во время движения сервомотора.

Пункт 8. схемы циклов работы. Сервомотор перешел до точки включения II, мощность зажигания

- Необходимый сигнал пуска до зажима 8 программного реле от концевого выключателя точки включения II. В другом случае программа пуска останавливается и программное реле остается в этом положении ожидать сигнала пуска, символ ▼, без отказа.

Пункт 9. схемы циклов работы.

- Предварительное зажигание начинается, 4 с.

Пункт 10. схемы циклов работы. Первое защитное время начинается, 2 с.

- Газовый клапан 1 открывается.
- Клапан запального газа открывается.
- Газ поступает к запальному соплу и запальное пламя зажигается от искры.

Пункт 11. схемы циклов работы. Указатель программного реле совпадает со символом 1

- Первое защитное время оканчивается.
- Искра зажигания гаснет.
- Горелка остается гореть на заданное пламя зажигания.

Пункт 12. схемы циклов работы. Второе защитное время начинается, 2 с.

- Газовый клапан 2 открывается.
- Газ поступает через дроссельную заслонку к соплу.
- Главное пламя зажигается от запального пламени.

Пункт 13. схемы циклов работы. Указатель программного реле совпадает со символом 2

- Второе защитное время оканчивается.
- Клапан запального газа закрывается и запальное пламя гаснет.
- Главное пламя горит на заданной мощности зажигания.

Пункт 14. схемы циклов работы. Указатель программного реле совпадает со символом], работа

- Программный переключатель останавливается на период работы.
- Сигнал управления от зажима 20 программного реле на время работы.
- Когда нагрузка большая и горелка работает постоянно, регулятор мощности (PID, 3-позиционный регулятор) регулирует мощность горелки в диапазоне модулирования между точками включения II и I в зависимости от нагрузки. Сигналами «увеличения» или «уменьшения» от регулятора мощности, или же переключателем управления на ручном режиме, управляется сервомотор воздушных заслонок и дроссельную заслонку расхода газа в направлении открытия или закрытия в зависимости от нагрузки.
- горелка работает таким образом под контроль программного реле и под управлением регулятора мощности в соответствии с заданными параметрами и функциями, см. документацию регулятора.
- горелка выключается, когда нагрузка низка и фактическое значение управляющей величины технологического процесса превышает уставку предела выключения горелки на регуляторе, или под управлением термостата/прессостата котла. На ручном режиме горелка выключается только под управлением термостата/прессостата котла.

Пункт 15. схемы циклов работы. Подконтрольный останов, контур работы размыкается

- Газовые клапаны 1 и 2 закрываются.
- Программный переключатель прогр. реле запускается и управляет допустимым временем последующего сгорания, 12 с.
- С сигналом управления от зажимов программного реле 10 и 11 сервомотор переходит до точки включения II, воздушные заслонки и дроссельная заслонка расхода газа в положении закрыто.

Пункт 16. схемы циклов работы. Указатель программного реле совпадает со символом ◀

- Допустимое время последующего сгорания оканчивается, 12 с.
- Начинается тестирование с имитацией пламени.
- Программный переключатель останавливается.
- Двигатель вентилятора останавливается .
- Контроль герметичности газовых клапанах начинается.
- Контроль герметичности газовых клапанах оканчивается.

Повторный пуск возможен при выполнении условий пуска, см. пункт 1.

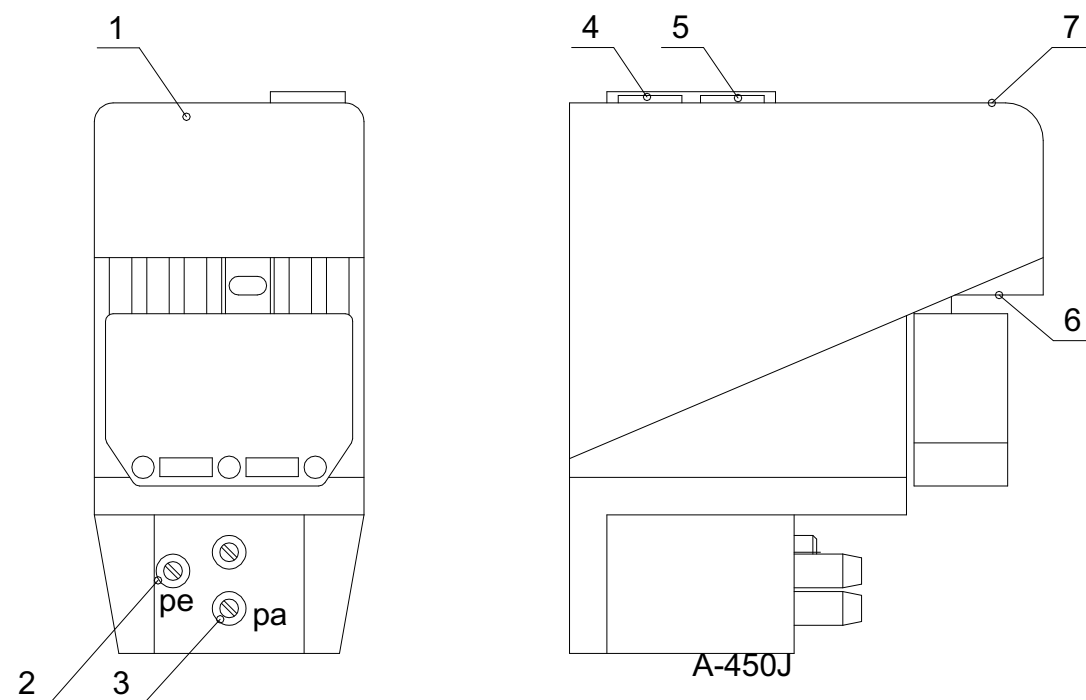
2.4. Устройство контроля герметичности

Функционирование устройства контроля герметичности

Устройство контроля герметичности проверяет отсутствие утечек газовых клапанов автоматически каждый раз после останова горелки, когда программное реле возвратилось до положения пуска и напряжение управления опять подается palautuu до тестера.

Для контроля герметичности устройство перекачивает газ из сети в пространство между клапанами. Продолжительность контроля 10 - 26 с., в зависимости от объема проверяемого пространства и давления на входе. Во время контроля насос прибора поднимает давление газа в пространстве на 20 мбар выше давления в сети. Если это удастся, сигнальная лампа работы засветится и устройство дает горелку разрешение пускаться. Время сигнала пуска прикл. 10 - 30 сек. Если перепад давления 20 мбар не достигается, прибор блокируется через ок. 30 сек с начала контроля. Аварийная сигнальная лампа прибора зажигается и горелка не получает разрешения для пуска. Об этой помехе можно также получить сигнал.

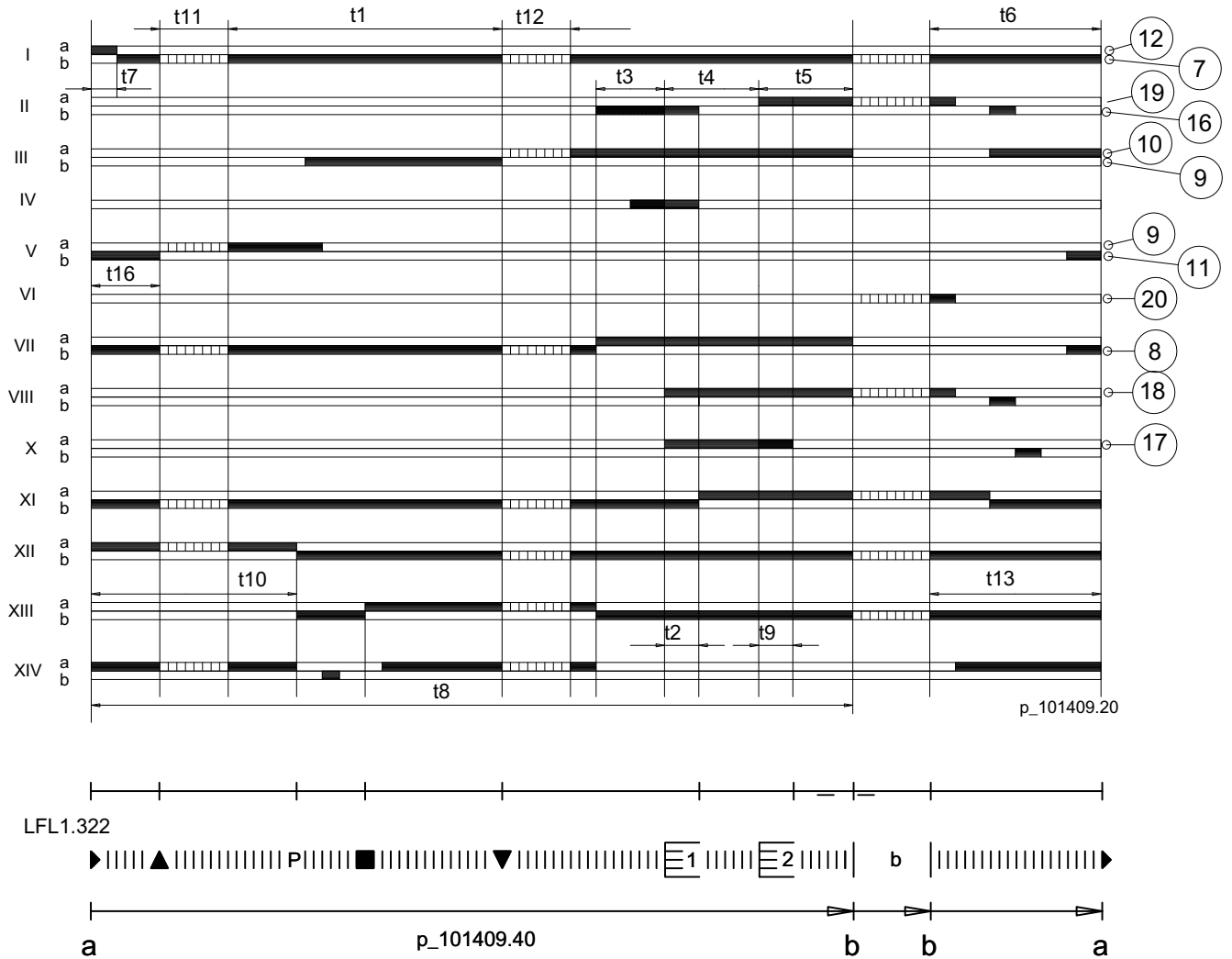
Помеха сбрасывается нажатием на подсвеченную кнопку устройства или выключением напряжение управления на короткий момент. При этом прибор повторяет цикл контроля герметичности.



1. Устройство контроля герметичности VPS 504
2. Штуцер для измерения давления газа на входе
3. Штуцер для измерения давления в промежуточном пространстве
4. Аварийная сигнальная лампа, кнопка сброса
5. Сигнальная лампа работы
6. Предохранитель T6.3L 250В
7. Запасной предохранитель

2.5. Цикл управления

Цикл управления программного переключателя



Символы указателя отключения

- a -b Программа пуска
- b Цикл работы
- b - a Программа последующей продувки, возврат программного реле

Номера 7...20 являются сигналами от зажимов программного реле.

Выдержки программного переключателя в сек.

| | | |
|----|---|----|
| t1 | Время предварительной продувки | 36 |
| t2 | Первое защитное время | 2 |
| t3 | Время предварительного зажигания | 4 |
| t4 | Время с начала t2 до освобождения напряжения от зажима 19 | 10 |

| | | |
|-----|--|------------|
| t5 | Время с конца t4 до освобождения напряжения от зажима 20 | 10 |
| t6 | Время последующей продувки | 12 |
| t7 | Время с пуска до освобождения напряжения от зажима 7 | 2 |
| t8 | Käynnistyksen kesto ilman aikoja t11 ja t12 | 60 |
| t9 | Второе защитное время, нет в применении | 2 |
| t10 | Время с пуска до проверки давления воздуха | 8 |
| t11 | Время перехода возд. заслонок до положения «открыто» | по требов. |
| t12 | Время перехода возд. заслонок до положения «миним.» | по требов. |
| t13 | Время допустимого последующего сгорания | 12 |

Выдержки программного переключателя горелки действительны при частоте 50 Гц. Если частота 60 Гц, времена сокращаются приibl. на 20 %.

2.6. Индикация помех и программы управления

Принцип

В случае дефекта, подача топлива немедленно прекращается. Программный переключатель и указатель выключения останавливаются. Символ, совпадающий с указателем, сообщает тип помехи.

Индикация модулирующих горелок

| ЗНАК | ПОМЕХА | ПРИЧИНА | Вним.! |
|------|-----------------------------|---|--|
| ◀ | Нет пуска | сигнал ЗАКРЫТО не поступил до зажима 8 от сервомотора воздушных заслонок или потому что контакт между зажимами 12 и 4 или 4 и 5 не замкнут. | |
| ◀ | Выключение | Посторонний свет, напр. пламя не погасло, топливные клапаны протекают, контур детектора пламени дефектный или т.п. | |
| ▲ | Прекращение программы пуска | Сигнал ОТКРЫТО не поступил до зажима 8 от сервомотора воздушных заслонок. | Зажимы 6, 7 и 15 остаются под напряжением, пока дефект не исправлен. |

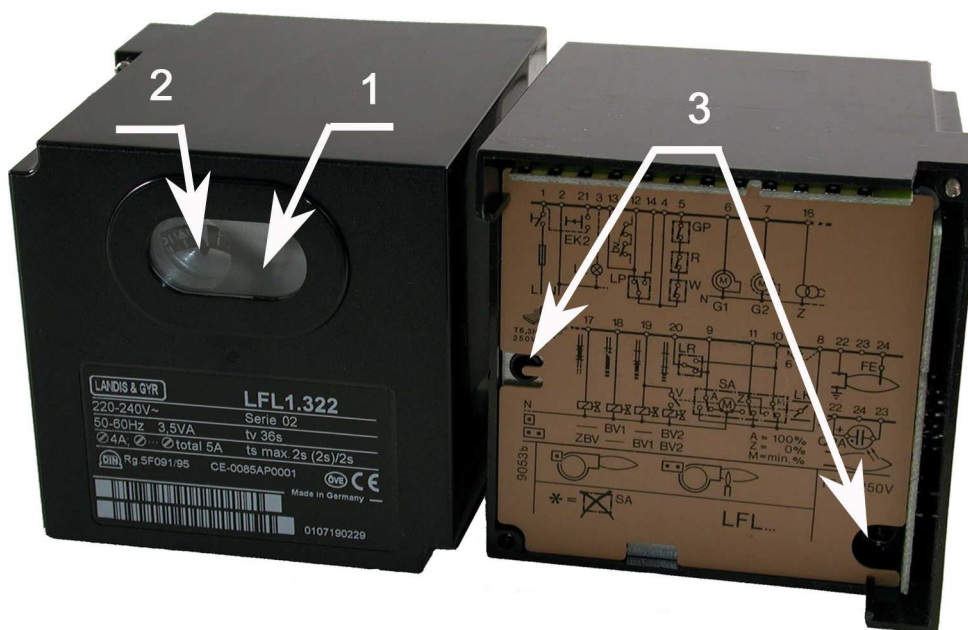
| | | | |
|---|-----------------------------|---|--|
| P | Выключение | Не получена индикация давления воздуха в начале проверки давления воздуха | Каждая помеха давления воздуха вызывает выключение программы управления. После этого до подконтрольной остановки, недостаточный перепад давления воздуха (< миним.) вызывает выключение программного реле, когда контакт (С/NC) дифференциального реле включает сигнал управления на зажим 13 прогр. реле. |
| ■ | Выключение | Дефект в контуре контроля пламени | |
| ▼ | Прекращение программы пуска | Сигнал ПОЛОЖЕНИЯ ЗАЖИГАНИЯ не поступил до зажима 8 от сервомотора воздушных заслонок. | Зажимы 6, 7 и 15 остаются под напряжением, пока дефект не исправлен. |
| 1 | Выключение | Не получения сигнала наличия пламени в течение первого защитного времени. | Сигнал наличия пламени должен иметься у программного реле с момента окончания первого защитного времени до подконтрольного останова горелки. |
| 1 | Выключение | Не получения сигнала наличия пламени в течение первого защитного времени. | Любой сбой сигнала пламени после окончания первого защитного времени вызывает выключение программного реле. |
| 2 | Выключение | Не получения сигнала главного пламени в течение второго защитного времени (прекращенная работа запальной горелки) | |
| | Выключение | Потери сигнала наличия пламени во время работы горелки.. | Защитное время < 1 с. |
| | Выключение | Потери сигнала давления воздуха во время работы. | Защитное время < 1 с. |

Перезапуск


Управление горелки может быть возвращено непосредственно после выключения программного реле. После возврата программный переключатель возвращается до начального положения, при чем только зажимы 7, 9, 10 и 11 находятся под напряжением согласно программе управления. Только после этого программное реле начинает новый цикл пуска горелки.

| | |
|-----------------------|---|
| ! ВНИМ. | Не нажимайте кнопку квитирования помехи более 10 сек. |
|-----------------------|---|

Программное реле LFL 1.322



1. Кнопка сброса
2. Указатель программы
3. Предохранители


| | |
|--|---|
|  ПРЕДУПРЕЖДЕНИЕ | <ul style="list-style-type: none"> • Программное реле является защитным устройством. Поэтому нельзя открывать его или внести в него какие нибудь подстройки или изменения. • Программное реле должно быть отсоединено от сетевого напряжения до проведения каких нибудь работ с ним. • Все защитные функции должны быть проверены при пуске устройства и каждый раз после замены предохранителя. • Вода не должен попадать на программное реле. |
|--|---|

3. Монтаж

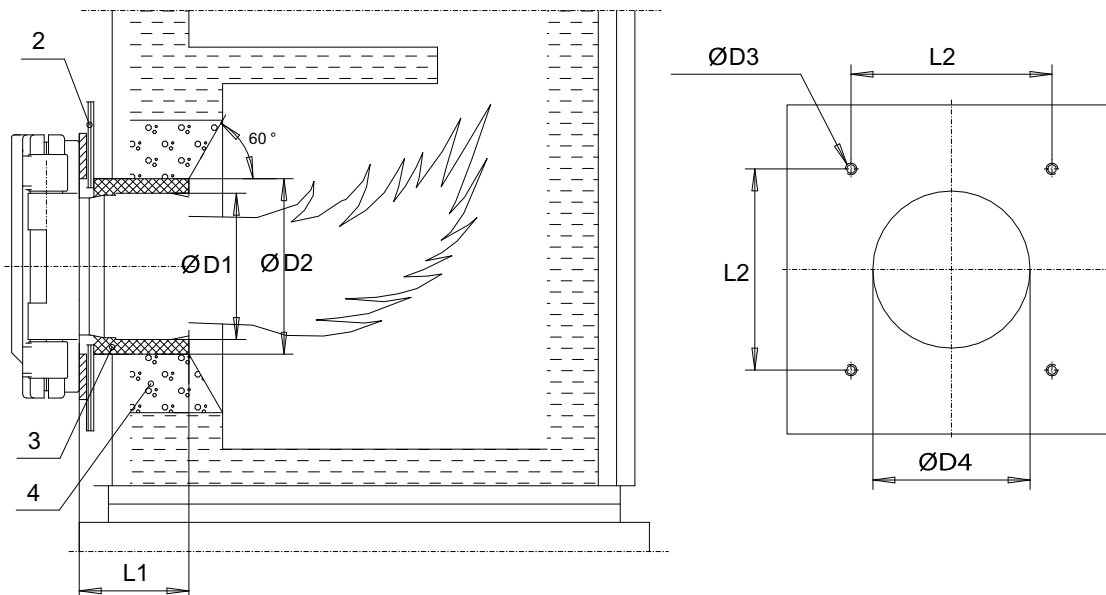
3.1. Монтаж и крепление

Крепление горелки

- Смажьте резьбы крепежных винтов графитной смазкой до крепления.
- Закрепите горелку poltin kattilaan mittataulukon mukaan.
- Установите горелку таким образом, чтобы вал двигателя находился в горизонтальном положении. Однако, при этом, горелка не должна быть расположена вверх дном.
- Установите горелку таким образом, чтобы она полностью открылась, и возможно было снять горелочную головку.
- После крепления горелки снимите грузовую опору.

| | |
|--|--|
|  <p>ПРЕДУПРЕЖДЕНИЕ</p> | <p>Установите горелку таким образом, чтобы она не вибрировала. Вибрация может повредить горелку и ее узлы.</p> |
|--|--|

Установочные размеры

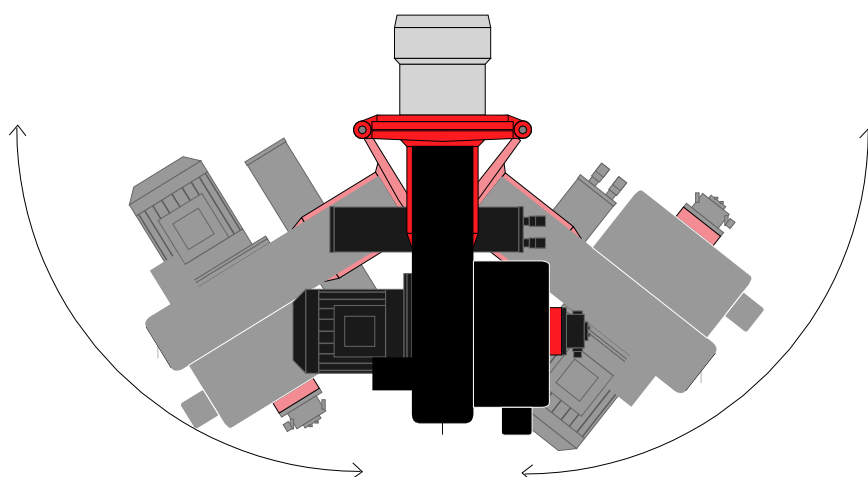


1. Прокладка
2. Монтажная плита
3. Керамическая вата или соотв.
4. Обмуровка

| Горелка | РАЗМЕРЫ в мм | | | | | |
|---------|--------------|-----|-----|-----|-----|-----|
| | D1 | D2 | D3 | D4 | L1 | L2 |
| 250 | 270 | 310 | M16 | 290 | 300 | 365 |
| 280 | 300 | 340 | M16 | 320 | 312 | 365 |

3.2. Поворот горелки

Стандартная поставка



В стандартной поставке горелка открывается налево. Горелка может открываться либо налево либо направо просто изменив место шарнирных пальцев.



ПРЕДУПРЕЖДЕНИЕ

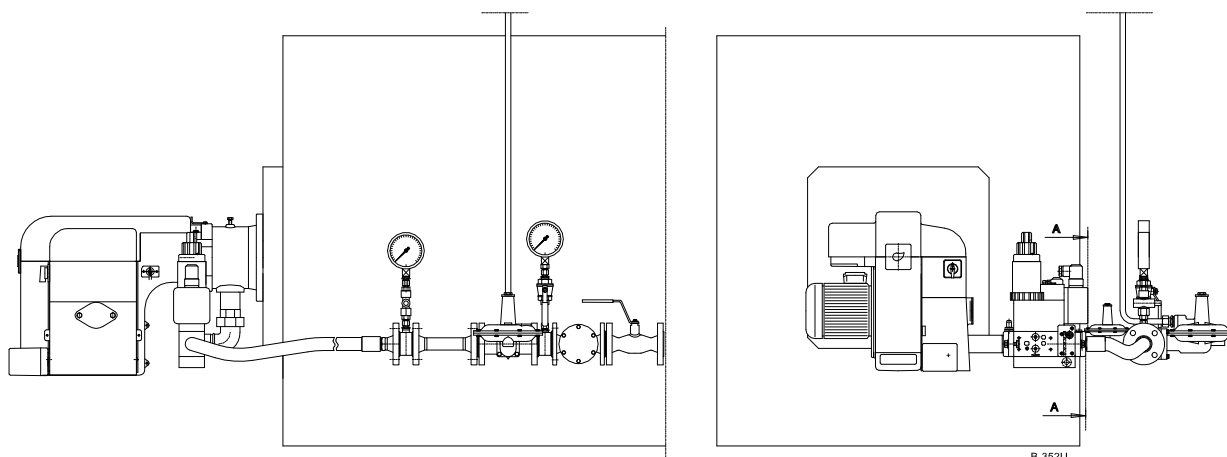
Перед открыванием горелки выключите напряжение.


3.3. Присоединение горелки с газовым трубопроводом


Трубопровод


При необходимости снизите давление поступающего газа на понизительном блоке перед входом в горелку. размер трубопровода после регулятора давления газа должен быть одинаковым по размерам или на один шаг больше, чем газовая арматура горелки. Регулировочный диск газового клапана должен быть направлен вверх и при монтаже газового клапана необходимо соблюдать инструкции завода-изготовителя клапана.


В стандартном исполнении газопровод подключается с правой стороны горелки. Клапаны в этом рисунке являются условными примерами и могут отличаться от поставленных.




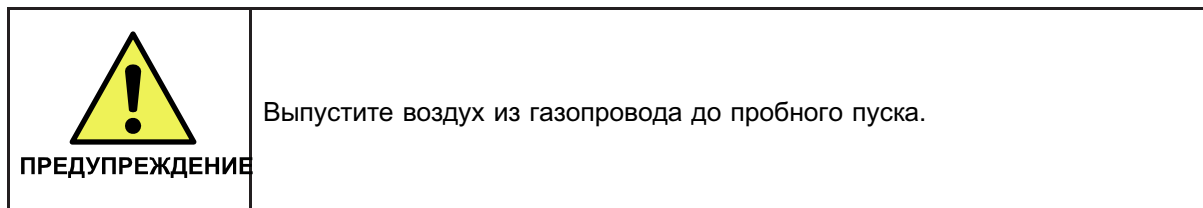
| | |
|--|--|
|  ПРЕДУПРЕЖДЕНИЕ | <p>Соблюдайте указания наблюдательных органов при монтаже газопровода.</p> |
|--|--|

| | |
|--|---|
|  ПРЕДУПРЕЖДЕНИЕ | <p>Перед газовой арматурой горелки необходимо иметь отдельный фильтр.</p> |
|--|---|

| | |
|--|---|
|  ПРЕДУПРЕЖДЕНИЕ | <p>До подключения блока регулировки давления газа к трубопроводу, продувайте распределительный трубопровод газом.</p> |
|--|---|

| | |
|--|--|
|  ПРЕДУПРЕЖДЕНИЕ | <p>До монтажа прочистите трубопровод блока регулировки давления.</p> |
|--|--|

| | |
|--|--|
|  ПРЕДУПРЕЖДЕНИЕ | <p>Производите монтаж газового клапана, не создавая внутренних напряжений.</p> |
|--|--|



Удаление воздуха из газопровода

1. Проводите трубу из выпускного клапана, подключенного к газовому клапану или газопроводу, в безопасное наружное пространство.
2. Откройте выпускной клапан.
3. Медленно откройте шаровой клапан главной магистрали и наполните трубопровод газом.
4. Закройте выпускной клапан.

3.4. Монтаж блока регулировки давления газа и пример монтажа

Монтаж регулятора давления

Факторами, определяющими выбор регулятора давления, являются:

- давление газа на входе
- вторичное давление
- сжигаемое количество газа
- род газа

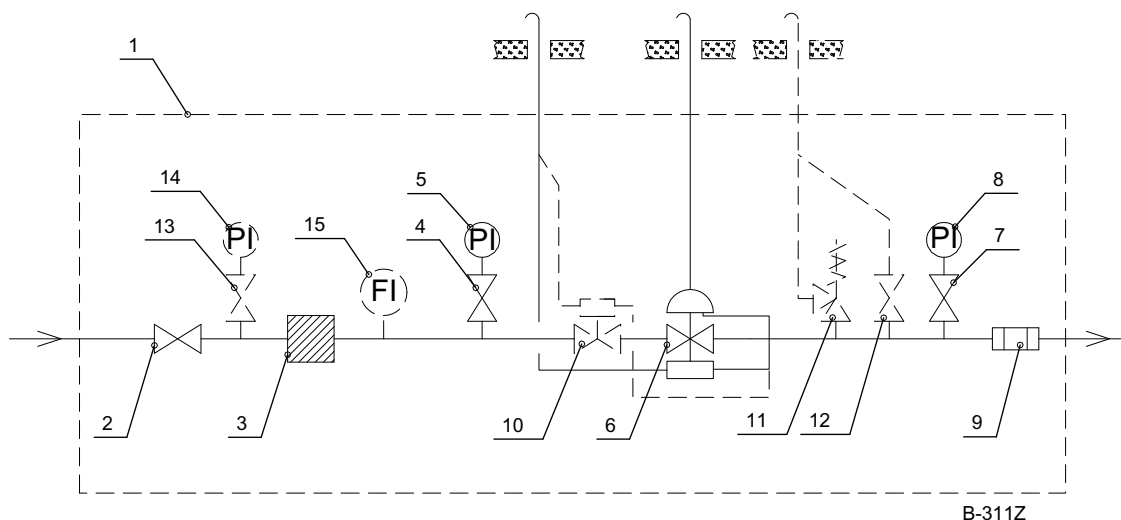
Если давление газа на входе выше, чем максимальное допустимое давление P_{max} , указанное в технических данных горелки, снизьте давление в блоке регулировки. В случае нестабильного давления на входе, стабилизируйте давление регулятором давления. Если в регуляторе давления не имеется предохранительного сбросного клапана и предохранительного отсекающего клапана, монтируйте их согласно инструкциям изготовителя регулятора. Выполните также монтаж возможных импульсных труб по инструкциям изготовителя регулятора.

Монтаж предохранительного сбросного клапана и предохранительного отсекающего клапана

Выбирайте предохранительный сбросной клапан такого размера, что предохранительный отсекающий клапан не срабатывает, если горелка останавливается при работе на полной мощности напр. в случае обрыва электропитания. Регулируйте давление открытия предохранительного сбросного клапана прикл. на 30 % выше значения вторичного давления т. е. давление после регулятора давления.

Регулируйте давление срабатывания предохранительного отсекающего клапана прикл. на 60 % выше вторичного давления. Однако, давление срабатывания предохранительного отсекающего клапана не должно превышать значение P_{max} .

Пример о блоке регулировки давления газа



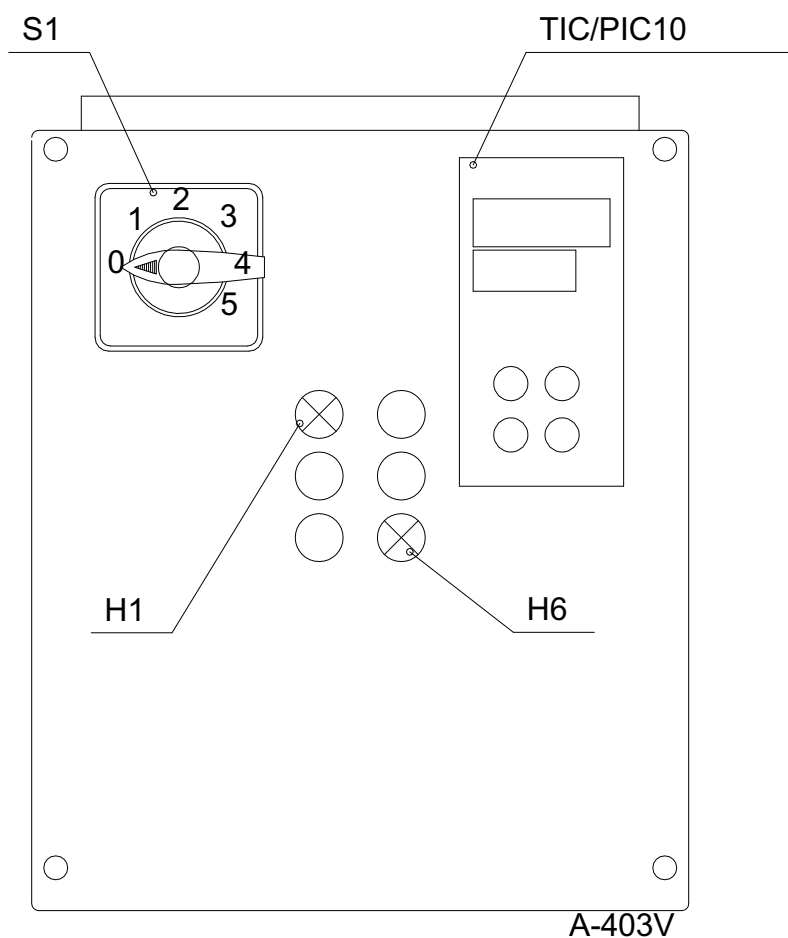
1. Блок регулировки давления
2. Шаровой клапан
3. Газовый фильтр
4. Манометровый клапан
5. Манометр высокого давления
6. Регулятор давления с предохранительным отсекающим клапаном и предохранительным сбросным клапаном
7. Манометровый клапан
8. Манометр низкого давления
9. Волнистый компенсатор/газовый шланг
10. Предохранительный отсекающий клапан, если не входит в регулятор давления.
11. Предохранительный сбросный клапан, если не входит в регулятор давления.
12. Сбросный клапан, по необходимости
13. Манометровый клапан, по необходимости
14. Манометр высокого давления, по необходимости
15. Расходомер, по необходимости, может быть расположен на стороне низкого давления

3.5. Электрические соединения

Подключения

В поставку горелки входят электросхемы, согласно которым горелка подключается. Подключение горелки к электросети необходимо осуществить с учетом общих и местных распоряжений, а также требований к электрическим подключениям, вызванных подключаемыми электроприборами.


Панель включений





- | | |
|-----------|-----------------------------------|
| S1 | Переключатель управления |
| H1 | Сигнальная лампа рабочего предела |
| H6 | Помеха давления газа (мин./макс.) |
| TIC/PIC10 | Регулятор мощности |
| 0 | Стоп |
| 1 | Управление |
| 2 | Автомат |
| 3 | Ручной режим, уменьшается (-) |
| 4 | Ручной режим |
| 5 | Ручной режим, увеличивается (+) |

4. Первый пуск и регулирование

4.1. Первый пуск

| | |
|---|---|
|  <p>ОСТОРОЖНО!</p> | <p>Проверьте, что люки котла закрыты во время пуска и работы.</p> |
|---|---|


| | |
|---|---|
|  <p>ОСТОРОЖНО!</p> | <p>При повышенном шуме в котельном помещении необходимо носить защитные наушники.</p> |
|---|---|


| | |
|--|---|
|  <p>ОСТОРОЖНО!</p> | <p>Не используйте открытого огня при проверке горелки или котла. Не храните огнеопасные вещества в котельном помещении.</p> |
|--|---|

Иструкция по первому пуску

При первом пуске горелки необходимо проверить:

- правильность подключений и направление вращения двигателя
- правильность настройки регуляторов и управляющих устройств котла
- что котел с оборудованием готов к эксплуатации
- правильность соединения трубопроводов
- что клапаны и краны трубопровода открыты
- что в системе отопления достаточно воды
- вентиляцию котельной т. е. на горелку поступает достаточно воздуха для горения
- что газопровод заполнен газом
- что герметичность газопровода проверен
- достаточность давление газа
- соблюдение инструкций изготовителей котла и горелки.

| | |
|---|--|
|  <p>ПРЕДУПРЕЖДЕНИЕ</p> | <p>Выпустите воздух из газопровода до пробного пуска. См. раздел "Выпуск воздуха из газопровода"</p> |
|---|--|

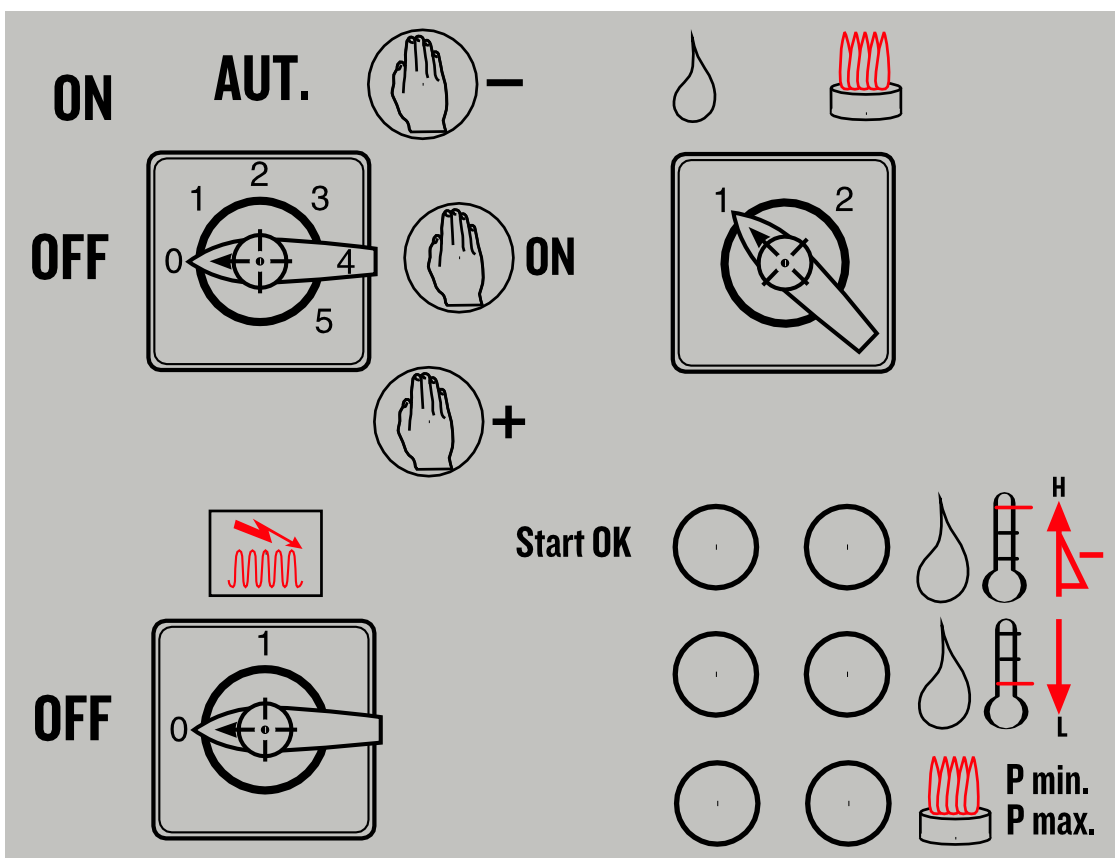
| | |
|--|--|
|  ПРЕДУПРЕЖДЕНИЕ | <p>При регулировке горелки необходимо проверить, что заданная мощность горелки находится между значениях, указанных в щильдике горелки. Соотношение регулирования мин. и макс. мощностей нельзя превышать.</p> |
|--|--|

4.2. Переключатели управления

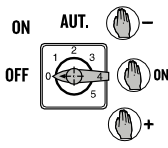
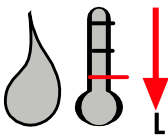
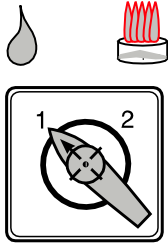

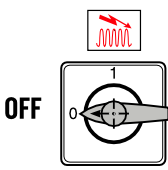
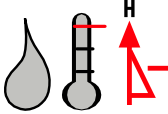
Знаки управления

Возле переключателя находится маркировка с дополнительной информацией о переключателях и сигнальных лампах.

Знаки



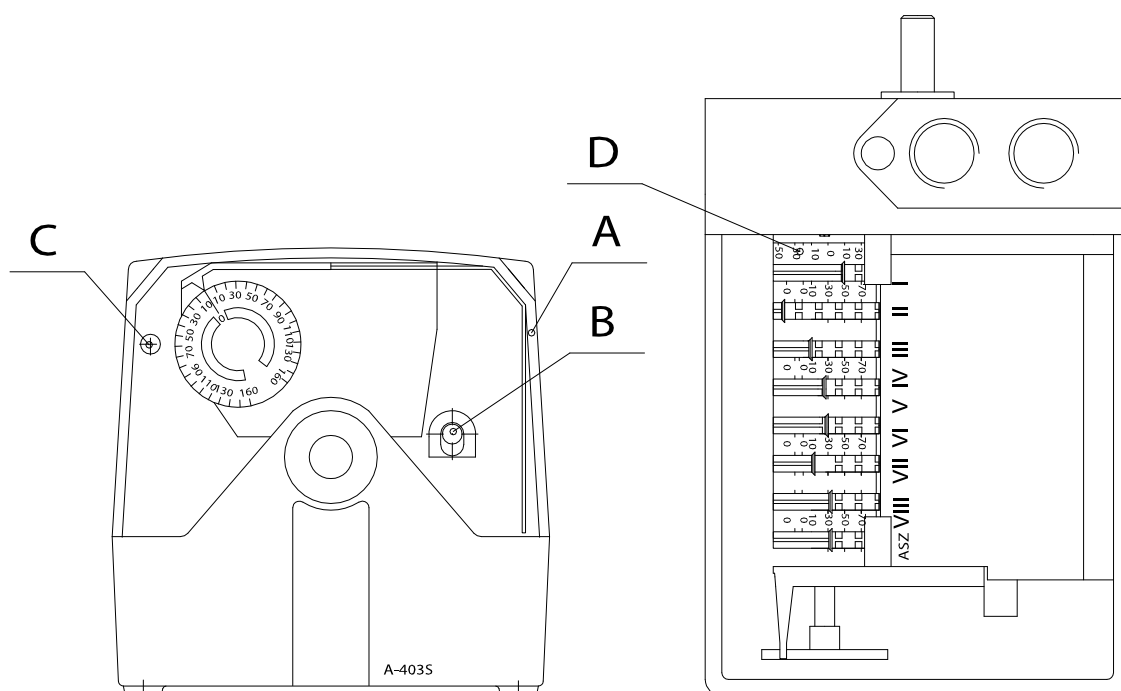
Описание символов

| | | | |
|---|--|---|---|
|  | <p>Пуск горелки 0 = выключен 1 = напряжение управления включено 2 = автоматика управляет 3 = регулирование мощности в ручном режиме, уменьшает мощность в диапазоне регулировки 4 = регулирование мощности в ручном режиме, контур работы или ограничитель остановится и запустится 5 = регулирование мощности в ручном режиме, увеличивает мощность в диапазоне регулировки</p> |  | <p>Температура входящего топлива слишком низка</p> |
|  | <p>Переключатель выбора топлива 1 = жидкое топливо 2 = газ</p> |  | <p>Помеха давления газа</p> |
|  | <p>Подогреватель включен или выключен 0 = выключен 1 = напряжение включено</p> |  | <p>Температура входящего топлива слишком высока, квитирование с ограничительного термостата подогревателя</p> |
| <p>Start OK</p> | <p>Сигнальная лампа предела работы</p> | | |

4.3. Регулировка воздуха горения

| | |
|-----------------------|--|
| <p>! ВНИМ.</p> | <p>Проверьте правильность настройки с помощью анализа дымовых газов.</p> |
|-----------------------|--|

Принципиальные положения кулачковых дисков мотора SQM




Функционирование кулачковых дисков SQM

Положения кулачковых дисков (концевых выключателей) настроены при испытаниях на заводе-изготовителе следующим образом:

- II остановка горелки (ок. 0°)
- III мощность зажигания (ок. 30°)
- IV IV частичная мощность, при переходе с мощности розжига (ок. 40°)
- V V частичная мощность, при переходе с полной мощности (ок. 45°)
- I полная мощность (ок. 130°)
- A ключ для регулировки (под колпаком)
- B расцепитель
- C выключатель настроен на заводе, не трогайте
- D шкала, показывает только угол поворота вала сервомотора

Расцепитель (B) освобождает регулировочный механизм для ручного перемещения

Разница между кулачковыми дисками IV и V должна быть ок. 3-5°. Применяется черную шкалу. Другие кулачковые диски не применяются. ASZ (потенциометр) применяется только при необходимости.

| | |
|--|--|
|  ОСТОРОЖНО! | Не освободите расцепителя С. Изменение положения кулачковых дисков может повреждать сервомотор или расстроить регулировку горелки. |
|--|--|

4.4. Потери давления в горелочной головке

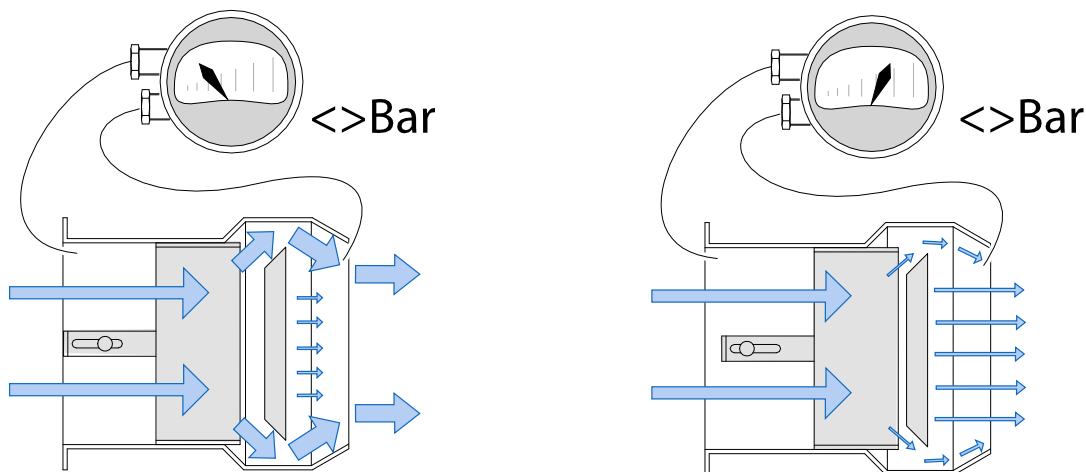
Влияние места регулировочного кольца

Место регулировочного кольца в горелочной головке влияет на потери давления. Регулируйте потери давления в горелочной головке, перемещая регулировочное кольцо по направлению цилиндра, и при этом зазор между регулировочным кольцом и диффузором изменяется. На низких мощностях, кольцо находится в переднем положении, а на больших мощностях – в заднем.

| Когда... | Тогда... | И... |
|---|---|--|
| регулирующее кольцо при отрегулированной полной мощности находится в слишком переднем положении | потери давления в горелочной головке высоки | зажигание затрудняет или же воздуха не будет достаточно для качественного горения (большое содержание угара), или пламя исчезает при переходе на большую мощность. |
| регулирующее кольцо находится в слишком заднем положении относительно требуемой мощности | потери давления малы | качество горения ухудшают (содержание O ₂ слишком высоко) |

Потери давления в горелочной головке должны быть как минимум:

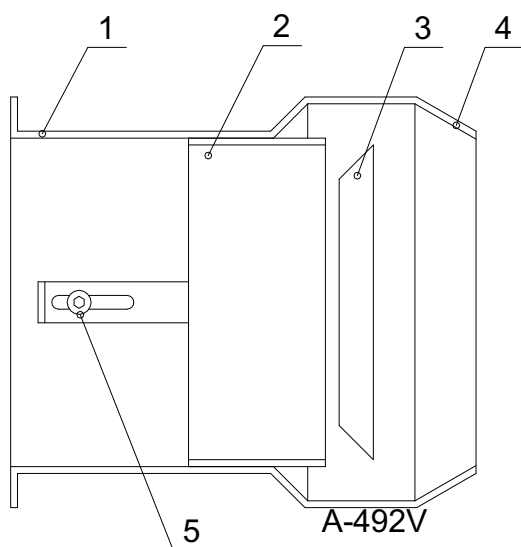
- при работе на газе 2 мбар



| | |
|----------------|---|
| ! ВНИМ. | Если место кольца относительно диффузора меняется, также скорость и расход воздуха меняются. Проверьте результат сжигания анализом дымовых газов и подрегулируйте подачу воздуха. |
|----------------|---|

| | |
|----------------|--|
| ! ВНИМ. | При очередной работе разных видах топлива, место регулировочного кольца есть то же самое и при работе на жидком топливе и на газе. |
|----------------|--|

Части горелочной головки



1. Цилиндр
2. Регулировочное кольцо
3. Диффузор
4. Удлинение горелочной головки
5. Фиксация регулиров. кольца

Регулирование подачи воздуха

Подрегулируйте подачу воздуха регулировочным винтом регулировочного фланца.

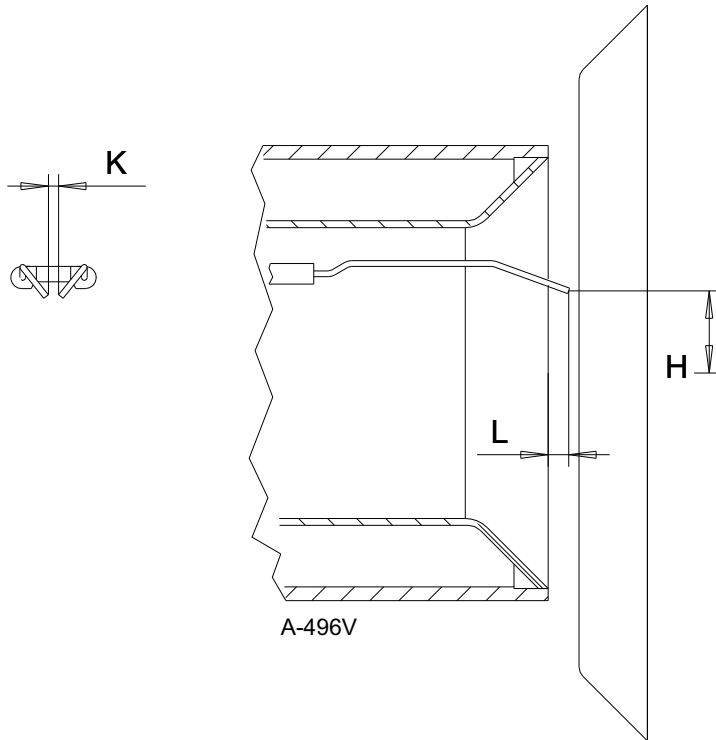
1. Соедините анализатор дымовых газов в боры и проверьте количество остаточного кислорода после каждой регулирующей работы.
2. Подрегулируйте требуемое количество воздуха для горения в диапазоне работы сервомотора.

Ohjeavot

| МОЩНОСТЬ | ВИД ТОПЛИВА | O ₂ -ЗНАЧЕНИЕ % | ЧИСЛО БАХАРА |
|---|-------------|----------------------------|--------------|
| Зажигание, минимальная и частичная мощность | Газ | 3,5 - 4,5 | |
| Полная мощность | Газ | 2 - 4 | |

4.5. Регулирование горелочной головки

Регулирование электродов зажигания

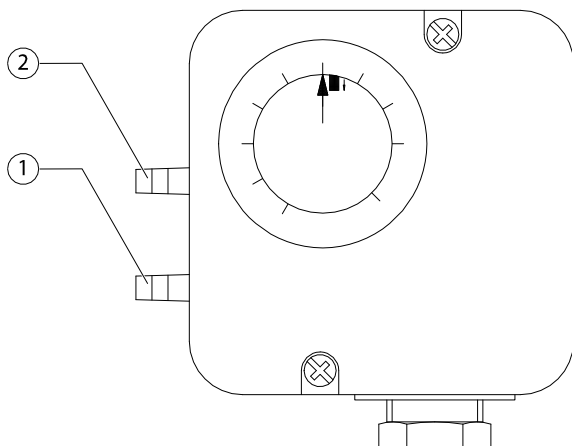


| | |
|---|-------|
| H | 17 мм |
| K | 4 мм |
| L | 6 мм |

4.6. Регулирование дифференциального реле давления воздуха

Дифференциальное реле давления воздуха

Дифференциальное реле давления воздуха контролирует перепад давления воздуха в горелке.



1. Подключение низкого давления, вакуумная сторона вентилятора
2. Подключение высокого давления, напорная сторона вентилятора

Если перепад давления не превышает установленного в реле значения, горелка останавливается. Дифференциальное реле должно срабатывать до увеличения содержания СО в дымовых газах выше 1 % объемн. (10 000 ppm).

| Тип горелки | Заводская настройка мбар | Вним.! |
|-------------|--------------------------|--|
| 130 - 150 | 25 | |
| 250 | 30 | Заданное уставка нельзя превышать 35 мбар. |
| 280 | 32 | Заданное уставка нельзя превышать 35 мбар. |

В зависимости от условий, подстройка реле может оказаться необходимой для обеспечения надежной работы горелки. При этом необходимо заботиться о том, что указанное выше значение СО не будет превышено.

Регулирование

Дифференциальное реле давления воздуха регулируют на номинальную мощность горелки на данный момент.

1. Откройте прозрачную крышку реле.
2. Запустите горелку.
3. Медленно поверните диск реле в сторону максимального значения до тех пор, пока горелка не останавливается.
4. Поверните диск реле с точки остановки горелки в обратную сторону, см. табличку ниже.
5. Установите крышку обратно.
6. Нажмите кнопку на реле для квитирования блокировки.

Поверните диск реле в обратную сторону по следующему:

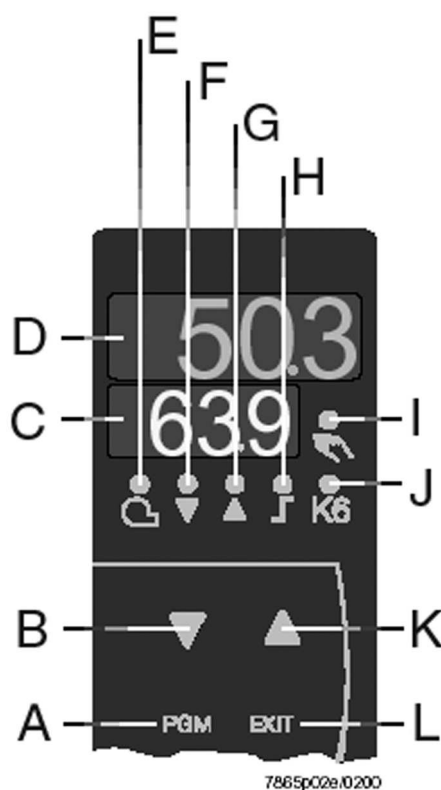
| | |
|-------------|--------------------------------|
| ТИП ГОРЕЛКИ | УСТАВКА В ОБРАТН. СТОРОН. мбар |
| 130 | 4 |
| 140 | 6 |
| 150 | 5 |
| 250 -280 | 4 |

4.7. Регулирование мощности с регулятором RWF40

Принцип работы и ja уровни использования

Регулятор RWF40 регулирует мощность на заданном диапазоне мощности. Устройство имеет два дисплея.

| Дисплей | Значение | Цвет | Показывает |
|---------|-------------------------|---------|---|
| Верхний | Экран текущего значения | Красный | Текущие значения и параметры разных уровней |
| Нижний | Экран задания | Зелёный | Уставки и параметры |



- A (PGM) кнопка программирования
- B Уменьшение значения
- C Дисплей уставочных значений
- D Дисплей текущих значений
- E Разрешение на работу горелки
- F Исполнительный механизм уменьшает мощность
- G Исполнительный механизм увеличивает мощность
- H 2-ух ступенчатое управление
- I Ручной режим работы
- J Компаратор предела
- K Увеличение значения
- L (EXIT) Выход

Работа и использование регулятора отделяются по следующему.

| ДЛЯ ПОЛЬЗОВАТЕЛЯ | ДЛЯ ПЕРСОНАЛА ТЕХОБСЛУЖИВАНИЯ |
|----------------------|-------------------------------|
| основной экран | уровень параметра |
| уровень пользователя | уровень конфигурации |

Нажимая кнопку PGM из основного дисплея возможно поступать на все уровни. Нажмите больше 2 сек.

В случае никаких работ управления, регулятор автоматически возвращается на основной дисплей после приблизительно 30 секунд.

Основной дисплей

После включения питания:

- все дисплеи зажжены;
- дисплей точки установки мигает около 10 секунд
- LED ручного управления горит
- текущее значение показано на верхнем дисплее
- на дисплее точки установки показаны или точка установки или уровень ручного управления в зависимости от режима управления и типа регулятора

Уровень пользователя

На этой уровни возможно изменить точку установки SP1. В исключительных ситуациях, см. инструкцию изготовителя регулятора.

Измените точки установки по следующему:

1. Перейдите на уровень пользователя, нажимая PGM на мин. 2 сек.
2. Измените точку установки SP1 стрелочными клавишами и подождите на 2 сек.
3. Вернитесь на основной дисплей, нажимая EXIT

ВНИМ.! Значение может быть изменено только в пределах дозволенного диапазона (SPL/SPH).

Уровень параметра и конфигурации

Основная конфигурация и параметризация регулятора производится на заводе (таблица параметров). Дополнительную информацию Вы получите от руководства регулятора.

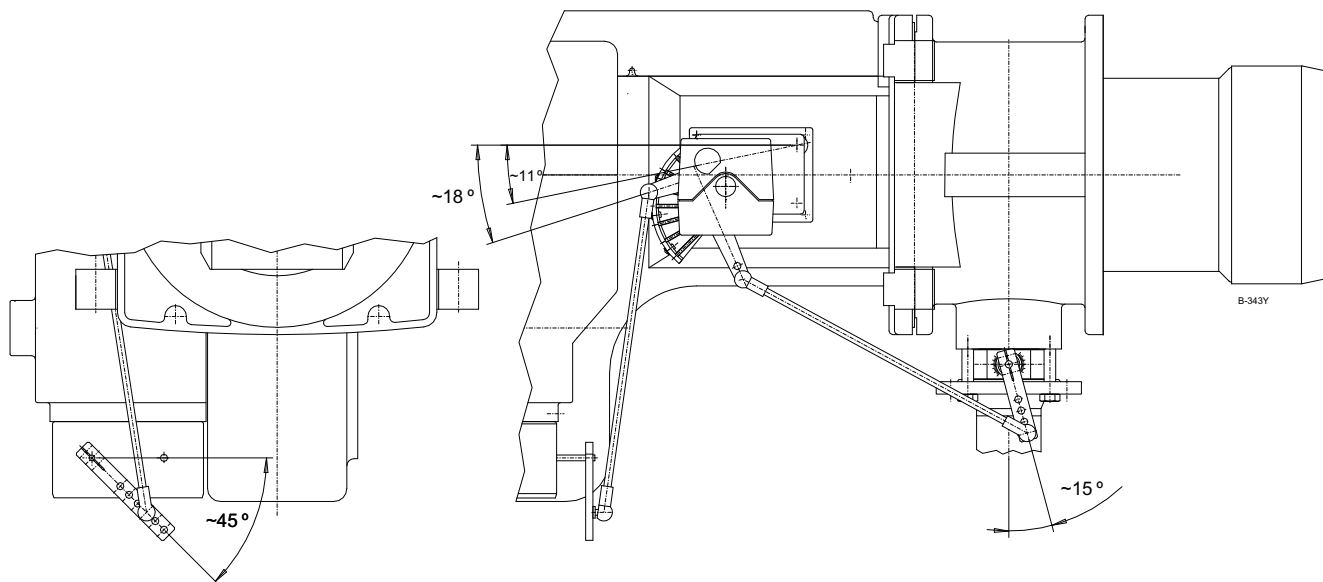
Регулируемые усавки в соответсвии с котлом:

| | | Установки регулятора PID | |
|------|--------------------------------|--------------------------|------------------------------|
| HYS1 | Порог включения горелки | Pb.1 | Пропорциональная зона |
| HYS3 | Верхний порог выключения | dt | Дифференциальное время |
| SPL | Нижний предел точки установки | rt | Время интегрального действия |
| SPH | Верхний предел точки установки | db | Мёртвая зона |
| | | tt | Время работы сервомотора |

4.8. Регулирование мощности модулирующих горелок на газовом работе и положения регуляровочных рычагов

Работа и регулирование положения рычагов


Сервомотор движет клапан расхода газа через рычаг и тягу. Угол открытия регулятора расхода газа определяется по положениям концевых выключателей сервомотора.



Положения рычагов на рисунке являются условными (положение сервомотора 0°). Их возможно изменить, напр. в зависимости от производительности горелки, типа котла и рода газа.

Условные уставки исполнительного механизма в модулирующей горелке

| Оборудование | на минимальной мощности | на максимальной мощности | на время выключения горелки |
|------------------|-------------------------|--------------------------|-----------------------------|
| Сервомотор | ок. 10° | ок. 130° | ок. 10° |
| Газовая заслонка | ок. 18° | ок. 70° | |

| | |
|--|--|
|  ОСТОРОЖНО! | <p>Регулировочные рычаги двигаются во время работы горелки:</p> <ul style="list-style-type: none"> ● Не прикасайтесь к рычагам и тягам пропорционизатора. ● Не оставьте предметов у них во время работы горелки. |
|--|--|

4.9. Регулировка расхода газа и работа регулировочного фланца

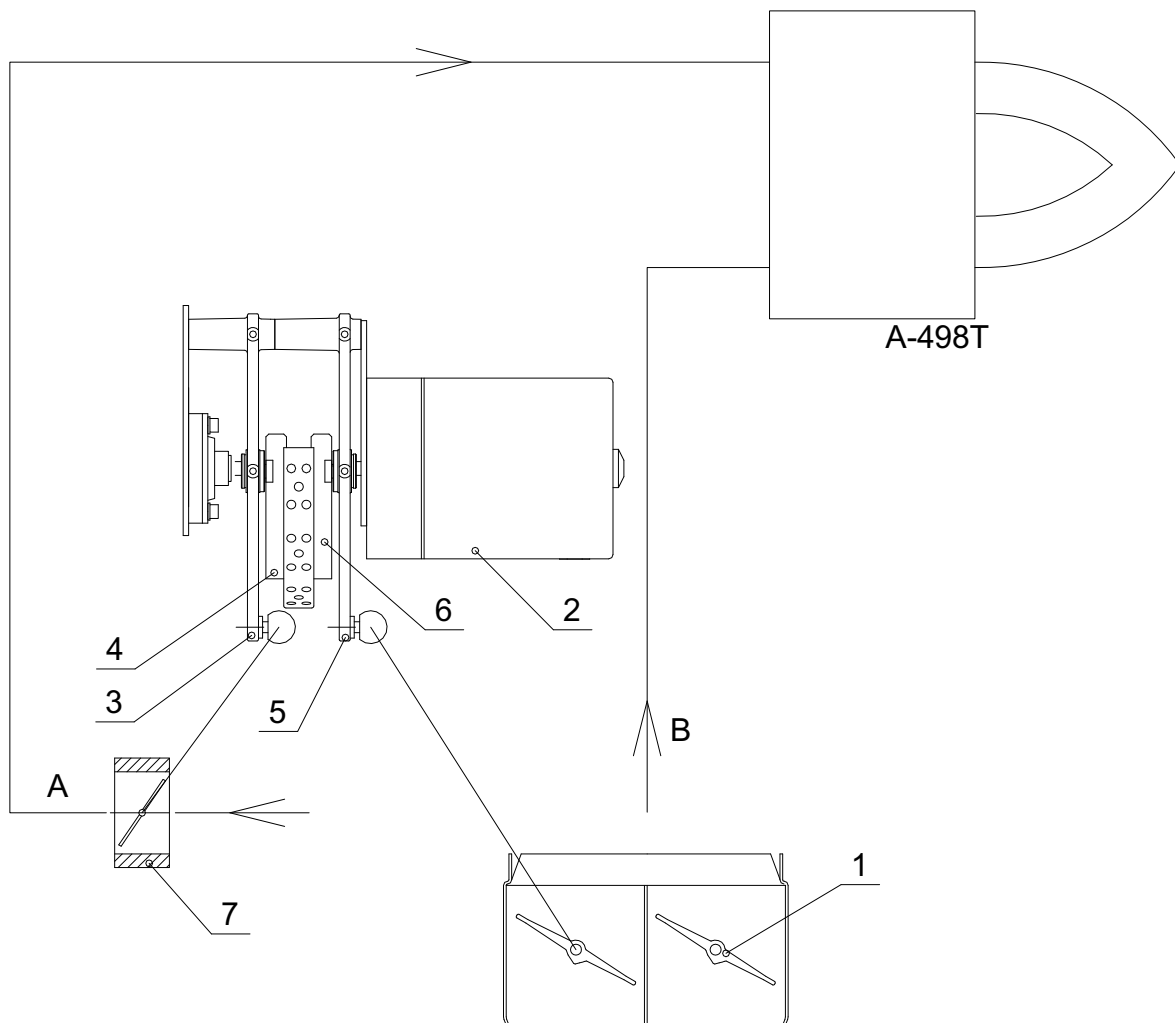
Механизм регулирования расхода газа и воздуха

Расход газа регулируется изменением положения дроссельной заслонки и изменением давления газа.

При полном расходе газа, заслонка регулировки расхода находится в крайнем открытом положении.


- Сервомотор поворачивает регулировочный фланец.
- Пружинная лента регулировочного фланца управляет движением регулировочных рычагов.
- Регулировочные рычаги открывают и закрывают воздушные заслонки и клапан регулировки расхода газа.

Шкала сервомотора показывает положение мотора при заданном диапазоне мощности.



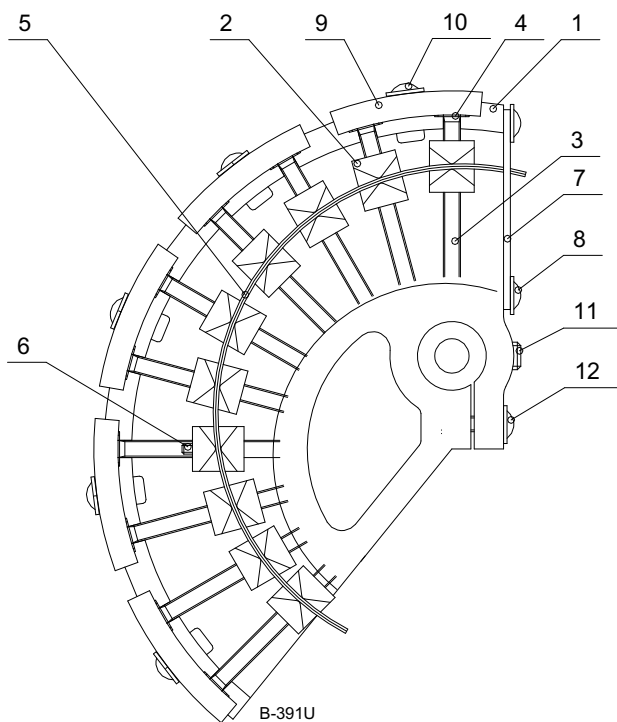
1. Воздушные заслонки
2. Сервомотор
3. Регулировочный рычаг, газ
4. Пружинная лента рег. фланца, газ
5. Регулировочный рычаг, воздух
6. Пружинная лента рег. фланца, воздух
7. Дроссельная заслонка расхода газа

- A Газ
- B Воздух

| | |
|--|--|
|  ОСТОРОЖНО! | <p>Регулировочные рычаги двигаются во время работы горелки:</p> <ul style="list-style-type: none"> ● Не прикасайтесь к рычагам и тягам пропорционизатора. ● Не оставьте предметов у них. |
|--|--|

4.10. Регулирование регулировочного фланца

Регулировочный фланец



1. Каркас регулировочного фланца
2. Регулировочный кулачок
3. Регулировочный винт
4. Тарельчатая пружина
5. Пружинная лента
6. Стопорный винт пруж. ленты
7. Направляющая пруж. ленты
8. Крепежный винт направляющей
9. Стопорная планка
10. Винты с шестигр. голов. (5 шт.)
11. Стопорный винт с шестигр. голов.
12. Винт с внутренним шестигранником

Функционирование регулировочного фланца

Подача воздуха в соответствии с расходом топлива регулируется с помощью регулировочного фланца. Открытие воздушных заслонок управляется профилем пружинной ленты регулировочного фланца.

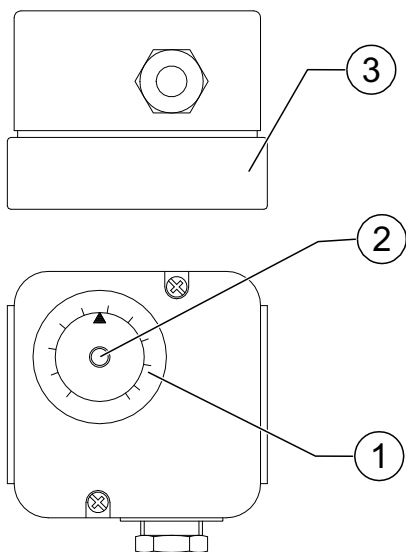
Форму ленты регулируют с помощью регулировочного кулачка и регулировочных винтов. Чтобы проверить результат сжигания, необходимо произвести анализ уходящих дымовых газов отдельно у каждого кулачка в диапазоне между положением розжига и положением полной мощности.

Регулирование пружинной ленты

1. Ослабьте стопорный винт, макс. на $\frac{1}{4}$ круга (винт с внутренним шестигранником 5 шт. / регулировочный фланец)
2. Регулируйте с регулировочного винта
3. Затяните стопорный винт

4.11. Регулировка давления газа

Реле максимального давления газа



1. Шкала для регулировки
2. Кнопка квитирования, Реле максимального давления газа
3. Штуцер для манометра

Реле максимального давления газа должно вызвать аварийную блокировку в случае, когда мощность горелки поднимается выше, чем 1,15 раз относительно номинального значения, или если давление газа превышает номинальное значение выше, чем 1,3 раза.

| Размер горелки | Заводская настройка мбар | Размер горелки | Заводская настройка мбар |
|----------------|--------------------------|----------------|--------------------------|
| 130 - 140 | 31 | 400 - 600 М | 37 |
| 150 | 41 | 700 М | 50 |
| 250 | 34 | 800 - 2000 ME | 65 |
| 280 | 40 | | |
| 200 - 300 М | 31 | | |

Регулировка реле максимального давления газа, с расходомером газа

Реле давления газа регулируют после настройки горелки и анализа дымовых газов.

1. Поверните диск реле давления газа до максимального значения.
2. Доведите горелку до требуемой максимальной мощности.
3. Увеличьте мощность горелки до 1,15 -кратной от требуемого максимального значения, увеличивая давление газа.
4. Поворачивайте диск реле медленно в направлении минимального значения до тех пор, пока горелка не остановится . При этом настройка произведена верно.
5. Нажмите кнопку реле давления газа для квитирования блокировки.
6. Доведите горелку обратно до требуемой максимальной мощности, уменьшая давление газа.

Регулировка реле максимального давления газа, без расходомера газа

1. Поверните диск реле давления газа до максимального значения.
2. Доведите горелку до требуемой максимальной мощности. Например, регулировка_{O2} = 2,5-3,0 % и содержание СО < 50 ppm.
3. Увеличьте мощность горелки, увеличивая давления газа до тех пор, пока значение O2 не достигнет = 1,0 % и СО до < 2000 ppm.
4. Поверните диск реле медленно в направление минимального значения до тех пор, пока горелка не останавливается. При этом регулировка правильно выполнена.
5. Нажмите кнопку реле давления газа для квитирования блокировки.
6. доведите горелку обратно до требуемой максимальной мощности, уменьшая давление газа до тех пор, пока содержание_{O2}и СО не достигнет первоначальных значений.

Регулировка реле минимального давления газа

| Размер горелки | Заводская настройка мбар |
|----------------|--------------------------|
| 130 - 150 | 10 |
| 250 - 280 | 30 |
| 200-700 | 20 |
| 800 - 2000 ME | 90 |


Точность шкалы ±15 %


1. Откройте прозрачную крышку реле.
2. Доведите горелку до полной мощности.
3. Настраивайте реле минимального давления газа на 20 – 40 % ниже, чем давление на входе в горелку.
4. Закройте защитную крышку .

Если реле давления при пуске горелки или во время работы моментально остановит горелку, необходимо подстроить реле на более низкое давление.

5. Техобслуживание

5.1. Техобслуживание горелки

| | |
|--|--|
|  ВНИМ. | Монтаж и техобслуживание настоящей газовой горелки могут быть выполнены только квалифицированным специалистом с учетом требований к компетентности специалистов нефтегазового оборудования.. |
|--|--|

| | |
|--|--|
|  ОСТОРОЖНО! | Перед обслуживанием горелки выключите напряжение и закройте ручные топливные клапаны. При проверке горелки достаточно выключить ток. |
|--|--|


Для обеспечения надежной работы, необходимо совершить раз в год следующие меры

1. Проверьте состояние удлинения горелочной головки и, при необходимости, замените.
2. Проверьте состояние диффузора и, при необходимости, замените.
3. Проверьте состояние всех кабелей зажигания. В случае изношений кабелей, замените их.
4. Прочистите и проверьте положение электроды зажигания. В случае изношений электродов, замените их.
5. Проверьте положение, состояние и чистоту детектора пламени.
6. При необходимости, прочистите фильтр.
7. Проверьте крепежные винты валах воздушных заслонок и блокирование вала сервомотора, и при необходимости, затяните.
8. Проверьте и смажьте регулировочные шарниры.
9. Держите горелку в чистом состоянии. Удалите пыль и влагу.
10. Проверяйте качество сжигания при помощи анализа дымовых газов периодически или при чистке котла.
11. Проверьте герметичность газопровода.

Рекомендуемое

Монтаж горелки и регулировка в соответствии с инструкциями и регулярный сервис гарантируют бесперебойную работу горелки.

- Рекомендуется выполнение профилактического сервиса горелки раз в год.
- Используйте только оригинальные запасные части. При заказе запчастей необходимо указать тип и заводской номер горелки см. на табличку горелки.

| | |
|--|---|
|  ВНИМ. | Горелка включает в себя электрические и электронные компоненты. Когда речь идёт об отходах компонентов, соблюдайте инструкции административных органов. |
|--|---|

5.2. Замена пружинной ленты

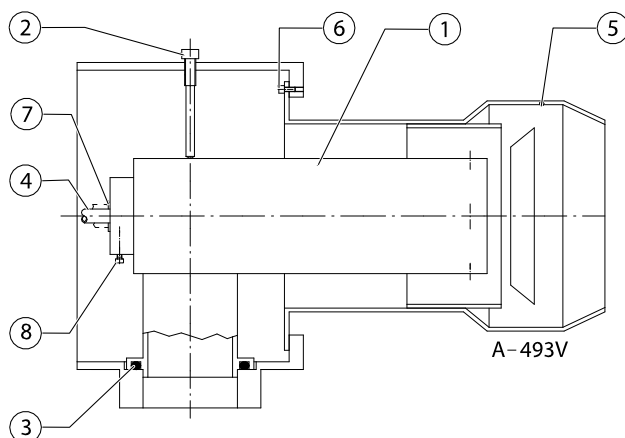
1. Отсоедините сервомотор вместе с крепежной платой из пропорционизатора.
2. Отсоедините первый рычаг из пропорционизатора.
3. Отсоедините регулировочный фланец.
4. Отсоедините стопорный винт пружинной ленты и направляющую.
5. Замените поврежденную ленту на новую.

Сборка производится в обратной последовательности.

5.3. Снятие горелочной головки

Снятие горелочной головки с горелки


- Отсоедините держатель дроссельного клапана расхода газа.
- Отсоедините горелку с котла или откройте поворотный люк котла.
- Отсоедините возможное сопло запального газа.
- Отсоедините газовое сопло и сдмонтируйте горелочную головку.
- Отверните крепежные винты горелочной головки и вытяните головку из корпуса. Удлинение горелочной головки прикреплено заклепками к направляющим головки.
- Сборка производится в обратной последовательности.




1. Газовое сопло
2. Крепежный винт газового сопла
3. O-образное кольцо
4. Сопло запального газа (опция)
5. Удлинение горелочной головки
6. Крепежный винт горелочной головки
7. Сопловой клапан
8. Стопорный винт соплового клапана

! ВНИМ.

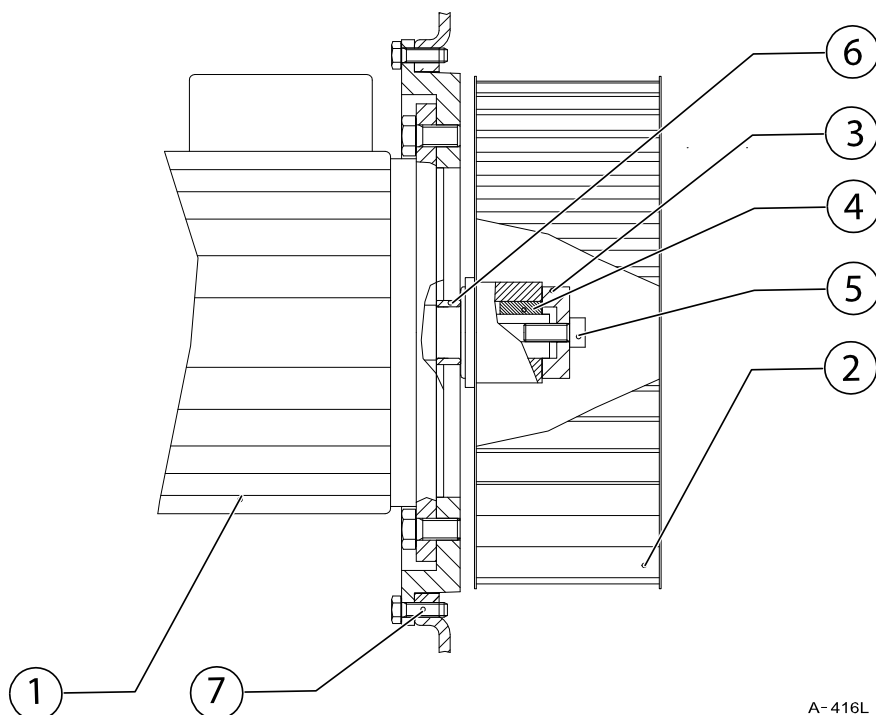
При сборке проверьте состояние O-образного кольца. При необходимости, замените кольцо.

| | |
|--|--|
|  ПРЕДУПРЕЖДЕНИЕ | <p>Проверьте соосность газового сопла относительно регулировочного кольца головки.</p> |
|--|--|

5.4. Инструкция для снятия и замены двигателя

| | |
|--|---|
|  ОСТОРОЖНО! | <p>Выключите электропитание горелки и проверьте, что двигатель нет под напряжением.</p> |
|--|---|

Контур вентилятора



A-416L

1. Двигатель
2. Крыльчатка
3. Крепежная втулка
4. Шпонка
5. Крепежный винт крыльчатки
6. Нижняя втулка
7. Крепежный винт крепежного фланца

Снятие двигателя и крыльчатки

Вним.! Если потребуется, используйте подъемное устройство для подъема двигателя .

1. Отсоедините горелку от питающей электросети.
2. Отсоедините питающий электропровод двигателя.
3. Выверните винты крепежного фланца двигателя и поднимите двигатель со своего места .
4. Выверните крепежный винт крыльчатки и крепежную втулку.
5. Вытяните крыльчатку с вала двигателя с помощью подходящего съемника.
6. Снимите шпонку и нижнюю втулку.

Монтаж двигателя и крыльчатки

1. Установите нижнюю втулку на свое место.
2. Введите шпонку в паз вала.
3. Насадите крыльчатку на вал с помощью технологического пальца до соприкосновения с нижней втулкой.
4. Установите крепежную втулку на место.
5. Зафиксируйте крыльчатку винтом на валу двигателя.
6. Поднимите двигатель на свое место и заверните винты.
7. Подключите питающий кабель к двигателю.
8. Включите двигатель в электросеть. Проверьте правильное направление вращения двигателя.

5.5. Проверка детектора пламени**Проверка работы**


При техобслуживаний и проверке работы горелки, проверьте функционирование детектора пламени.

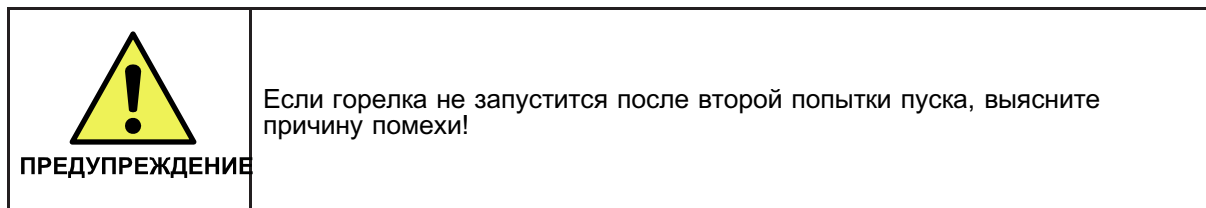
| МЕТОД ПРОВЕРКИ | РЕЗУЛЬТАТ |
|---|--|
| См. время t_s с крышки реле и с схемы циклов работы. Не допустите свет в детектор и запустите горелку. Измерите продолжительность аварий. | Работа горелки должна закончиться к блокировке. Продолжительность аварий должен длиться в соответствии с временем t_s , объявленным в крышке реле. |

Защитное время T_s - от открытия топливного клапана до аварийной блокировки.

См. также инструкции поиск неполадок.

5.6. Поиск неполадок модулирующих горелок, при работе на газе

| | |
|--|--|
|  ОСТОРОЖНО! | Закройте все защитные крышки горелки всеми винтами перед пуском. Используйте подходящие инструменты для этого. |
|--|--|



Проверьте основные функции

В случае помехи или неисправности необходимо во-первых проверить следующие основные предпосылки работы:

1. Наличие напряжения питания и управления в горелке.
2. Состояние предохранителя. Проверьте состояние нажатием кнопки сброса программного реле. Реле должно доходить до блокировки.
3. Правильность заданных параметров регулировочных и управляющих устройств.
4. Состояние нормальной работы предохранительных и защитных устройств.
5. Рабочее состояние устройства контроля герметичности. Горит ли сигнальная лампа во время работы?
6. Подача топлива к горелке, открытие топливных клапанов, достаточное давление газа в трубопроводе.
7. Готовность реле максимального давления газа к работе. Во время работы сигнальная лампочка помехи не должна гореть.
8. Достаточность воды в системе отопления.
9. Правильность вращения двигателя.

Если помеха не вызвана по выше указанным причинам, необходимо проверить функции разных узлов горелки. Если программное реле заблокировано и сигнальный свет горит, необходимо квитировать блокировку нажатием кнопки. Горелка запускается после возвращения программного переключателя программного реле до исходного положения, и когда другие предпосылки работы существуют см. описание работы автоматики горелки.

Следите за работой горелки. **Символ, у которого указатель программного реле блокируется, указывает возможную причину помехи.** В случае дефекта, подача топлива немедленно прекращается. Пользуйтесь измерительными приборами при поиске неисправностей.

Помеха при пуске

| НЕИСПРАВНОСТЬ | ВОЗМОЖНАЯ ПРИЧИНА | УСТРАНЕНИЕ |
|--|---|---|
| Контур работы замкнут, горелка или пусковой цикл программного реле не запускаются. Указатель программного реле останавливается у символа ◀ | Требуемый сигнал пуска не переходит с зажима 12 прогр. реле до зажима 4 или с зажима 4 до зажима 5: 1. Обрыв цепи управления 2. Дефектное дифф. реле давления воздуха 3. Дефектное программное реле | 1. Выясните причину обрыва 2. Замените дифф. реле давления воздуха 3. Замените программное реле |
| Контур работы замкнут, горелка или пусковой цикл программного реле не запускаются. Указатель программного реле останавливается у символа ◀ | Требуемый сигнал пуска не поступает от сервомотора (концевой выключатель II) до зажима 8 прогр. реле: 1. Обрыв цепи управления 2. Дефектный сервомотор 3. Дефектное прогр. реле 4. Воз. заслонки заедались | 1. Выясните причину обрыва 2. Замените сервомотор 3. Замените реле 4. Проверьте и исправьте воздушные заслонки |
| Двигатель горелки запускается, программа останавливается во время цикла предварительной продувки. Символ ▲ | Сервомотор не достигнет положения полной мощности воздушных заслонок: 1. Дефектный сервомотор 2. Дефектный концевой выключатель сервомотора 3. Воз. заслонки или регулировочный фланец заедались 4. Дефектное прогр. реле | 1. Замените сервомотор 2. Замените концевой выключатель 3. Проверьте и исправьте положение воздушных заслонок или исправьте регулировочный фланец 4. Замените реле |
| Двигатель горелки запускается, программа останавливается во время цикла предварительной продувки. Символ ▼ | Сервомотор не достигнет положения розжига воздушных заслонок: 1. Дефектный сервомотор 2. Дефектный концевой выключатель сервомотора 3. Дефектное прогр. реле 4. Воз. заслонки заедались | 1. Замените сервомотор 2. Замените концевой выключатель 3. Замените реле 4. Проверьте и исправьте положение воздушных заслонок |

Помеха при пуске: Двигатель

| НЕИСПРАВНОСТЬ | ВОЗМОЖНАЯ ПРИЧИНА | УСТРАНЕНИЕ |
|--|--|---|
| Двигатель горелки не запускается. Будет отключение. Символ Р | <ol style="list-style-type: none"> 1. Обрыв главной цепи 2. Термореле сработало 3. Предохранитель сработал 4. Дефектный контактор двигателя 5. Дефектный двигатель | <ol style="list-style-type: none"> 1. Выясните причину обрыва 2. Проверьте настройку термореле, квитируйте или замените 3. Настройте или замените предохранитель 4. Замените контактор двигателя 5. Замените двигатель |
| Двигатель горелки не запускается. Будет отключение. Символ Р | <p>Обрыв в цепи управления двигателя:</p> <ol style="list-style-type: none"> 1. Дефектное прогр. реле 2. Неправильная настройка кулачкового диска воздушных заслонок сервомотора 3. Дефектный сервомотор воздушных заслонок | <p>Выясните причину обрыва</p> <ol style="list-style-type: none"> 1. Замените реле 2. Проверьте настройку 3. Замените сервомотор |

Помеха при пуске: Нет давления воздуха

| НЕИСПРАВНОСТЬ | ВОЗМОЖНАЯ ПРИЧИНА | УСТРАНЕНИЕ |
|---|---|--|
| Двигатель горелки запускается, но во время предварительной продувки (Символ Р) или после неё будет отключение | <ol style="list-style-type: none"> 1. Неправильная настройка дифф. реле давления воздуха 2. Импульсные шланги или трубка дифф. реле воздуха загрязнен 3. Дефектный дифф. реле воздуха 4. Грязный вентилятор 5. Неправильное направление вращения двигателя | <ol style="list-style-type: none"> 1. Проверьте настройку, поправьте, если требуется 2. Очистите шланги/трубку 3. Замените реле 4. Очистите вентилятор 5. Исправьте порядок фаз |

Отключение из-за контроля пламени

| НЕИСПРАВНОСТЬ | ВОЗМОЖНАЯ ПРИЧИНА | УСТРАНЕНИЕ |
|--|--|---|
| Двигатель горелки запускается, факел образуется, спотом будет отключение | <ol style="list-style-type: none"> 1. Неправильное положение детектора пламени 2. Грязный детектор пламени 3. Слабый свет пламени 4. Дефектный или устаревший детектор пламени 5. Дефектное программное реле | <ol style="list-style-type: none"> 1. Исправьте положение 2. Очистите детектор пламени 3. Проверьте регулировки горелки 4. Замените детектор 5. Замените реле |
| Отключение во время предварительной продувки | <ol style="list-style-type: none"> 1. Дефектный детектор пламени 2. Дефектное программное реле 3. Ложный сигнал пламени из-за постороннего света | <ol style="list-style-type: none"> 1. Замените детектор 2. Замените реле 3. Не допустите постороннего света |
| Отключение в стадии останова Символ ◀ | <ol style="list-style-type: none"> 1. Дефектный или устаревший детектор пламени 2. Дефектное программное реле 3. Ложный сигнал пламени из-за постороннего света 4. Пламя не гаснет: Протекающие газовые клапаны 5. Диффузор перегорел из-за слишком низкой минимальной мощности 6. Диффузор перегорел из-за слишком низкого перепада давления в горелочной головке | <ol style="list-style-type: none"> 1. Замените детектор 2. Замените реле 3. Не допустите постороннего света 4. Очистите, исправьте или замените клапаны 5. Регулируйте минимальная мощность по-больше 6. Регулируйте перепад давления по-больше |

Помеха по причине устройства контроля герметичности

| НЕИСПРАВНОСТЬ | ВОЗМОЖНАЯ ПРИЧИНА | УСТРАНЕНИЕ |
|--|--|--|
| Горелка не запускается. Красная сигнальная лампочка горит. | <ol style="list-style-type: none"> 1. Устройство контроля герметичности в аварийной ситуации 2. Дефектное уст-во контроля герметичности 3. Протекающий газовый клапан в сопле запального газа (если имеется) 4. Протекающий газовый клапан | <ol style="list-style-type: none"> 1. Исправьте и подрегулируйте. См. раздел «Уст-во контроля герметичности». 2. Замените прибор 3. Замените клапан запального газа 4. Замените газовый клапан |

Помеха в зажигании

| НЕИСПРАВНОСТЬ | ВОЗМОЖНАЯ ПРИЧИНА | УСТРАНЕНИЕ |
|--|--|---|
| Двигатель горелки запускается, напряжение управления от программного реле к трансформатору зажигания включено, нет зажигания, и через короткое время будет отключение Символ 1 | <ol style="list-style-type: none"> 1. Грязные или изношенные электроды зажигания, поврежденная изоляция 2. Слишком большой зазор между электродами 3. Поврежденный кабель электродов 4. Поврежденный трансформатор зажигания | <ol style="list-style-type: none"> 1. Очистите или замените электроды 2. Подрегулируйте электроды согласно инструкциям 3. Замените кабель 4. Замените трансформатор |
| Двигатель горелки запускается, напряжение управления от прогр. реле к трансформатору зажигания не включено, нет зажигания, и через короткое время будет отключение Символ 1 | <ol style="list-style-type: none"> 1. Дефектное программное реле 2. Штекер кабеля питания трансформатора зажигания отсоединился или повредился | <ol style="list-style-type: none"> 1. Замените реле 2. Соедините или замените |

Нет запального пламени (горелки с клапаном запального газа)

| НЕИСПРАВНОСТЬ | ВОЗМОЖНАЯ ПРИЧИНА | УСТРАНЕНИЕ |
|---|--|--|
| Двигатель вентилятора запускается. Зажигание нормально. Через короткое время будет отключение. Символ 1 | Газовый клапан 1 или клапан запального газа совсем не открывается или слишком медленно открывается. Причиной может быть 1) дефектный исполнительный механизм, 2) поврежденный провод или 3) обрыв управляющей цепи | Подрегулируйте клапан запального газа или замените дефектную часть. Выясните причину обрыва. |

Факел не образуется

| НЕИСПРАВНОСТЬ | ВОЗМОЖНАЯ ПРИЧИНА | УСТРАНЕНИЕ |
|---|---|--|
| Двигатель вентилятора запускается. Зажигание нормально. Через короткое время будет отключение. Символ 1 или 2 | <p>Газовые клапаны не открываются или слишком медленно открываются:</p> <ol style="list-style-type: none"> 1. Дефектный исполнительный механизм 2. Поврежденный провод 3. Обрыв управляющей цепи 4. Дефектное реле макс. давления 5. O₂-уровень слишком высокий 6. Перепад давления в горелочной головке слишком большой | <ol style="list-style-type: none"> 1. Замените дефектную часть 2. Замените провод 3. Выясните причину обрыва 4. Замените реле 5. Регулируйте количество воздуха 6. Регулируйте перепад давления горелочной головки |

После образования факеля будет обрыв

| НЕИСПРАВНОСТЬ | ВОЗМОЖНАЯ ПРИЧИНА | УСТРАНЕНИЕ |
|--|--|---|
| Пламя зажигается. Будет отключение и повторный пуск. | Давление газа на входе низко: 1. Регулятор давления не работает 2. Реле минимального давления газа сработало | 1. Исправьте или замените регулятор 2. Проверьте работу и настройку реле |
| Факел образуется. Будет отключение | Грязный фильтр | Прочистите фильтр |

Помехи в горелочной головке

| НЕИСПРАВНОСТЬ | ВОЗМОЖНАЯ ПРИЧИНА | УСТРАНЕНИЕ |
|---|--|--|
| Диффузор прогорел | 1. Регулировка воздуха для горения неправильна 2. Недостаточный приток воздуха в котельное помещение 3. Слишком низкая минимальная/частичная мощность 4. Слишком низкий перепад давления из-за неправильного положения регулировочного кольца | При необходимости замените диффузор 1. Подрегулируйте 2. Добавьте приток воздуха 3. Подрегулируйте мощность 4. Подрегулируйте перепад давления |
| Удлинение горелочной головки повреждено | | Замените удлинение головки |

Помеха реле максимального давления газа

| НЕИСПРАВНОСТЬ | ВОЗМОЖНАЯ ПРИЧИНА | УСТРАНЕНИЕ |
|---|---|--|
| Горелка останавливается. Сигнальная лампа горит на панели переключателей. | 1. Давление входящего на сопло газа высоко. 2. Дефектное реле давления | Квитируйте помеху с реле давления газа. 1. Проверьте объем газа на полной мощности и подрегулируйте. 2. Замените реле. |

Помеха реле минимального давления газа

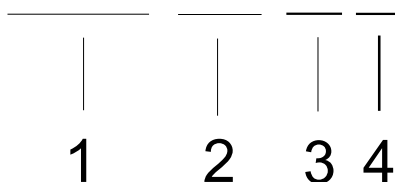
| НЕИСПРАВНОСТЬ | ВОЗМОЖНАЯ ПРИЧИНА | УСТРАНЕНИЕ |
|---|---|--|
| Горелка останавливается. Сигнальная лампа горит на панели переключателей. | <ol style="list-style-type: none"> 1. Давление входящего на горелку газа низко. 2. Дефектное реле давления 3. Неправильная настройка реле давления газа. | <ol style="list-style-type: none"> 1. Выясните причину и устраните. 2. Замените реле. 3. Проверьте настройку. |
| Горелка моментально остановится. | <ol style="list-style-type: none"> 1. Неправильная настройка реле давления. | <ol style="list-style-type: none"> 1. Проверьте настройку. |

6. Технические данные

6.1. Обозначения типа горелок

Обозначения типа горелок, пример

GRP-150 M-II



Первая часть обозначений : Топливо

| | |
|-----|-------------------------------|
| KP | Легкое дизельное топливо |
| RP | Мазут |
| GP | Газ |
| GKP | Газ, легкое дизельное топливо |
| GRP | Газ, мазут |

Вторая часть обозначений: Размер горелки

Третья часть обозначений: Метод регулирования

| | |
|----|---|
| H | Двухступенчатый |
| T | Трёхступенчатый |
| M | Модулирующий |
| ME | Модулирующий с отдельным вентилятором |
| P | High-Low или модулирующий с электронным регулятором |
| LH | High-low оснащен подогревателем |
| | On-Off |

Четвертая часть обозначений: Возможное дополнительное обозначение

6.2. Технические данные

Технические данные горелки

| | |
|-------------------------------------|------------------|
| ГОРЕЛКА | GP-280 M |
| Мощность, кВт | 500–3500 |
| Максимальный диапазон регулировки | 1:7 (100–15%) |
| Номинальная мощность двигателя, кВт | 7,5 |
| Номинальный ток двигателя, А | 14,7 |
| Число оборотов двигателя, об/мин | 2855 |
| Входная мощность, кВт | 7,5 |
| NO _x -класс | Природный газ: 1 |

Прочие технические данные и требования

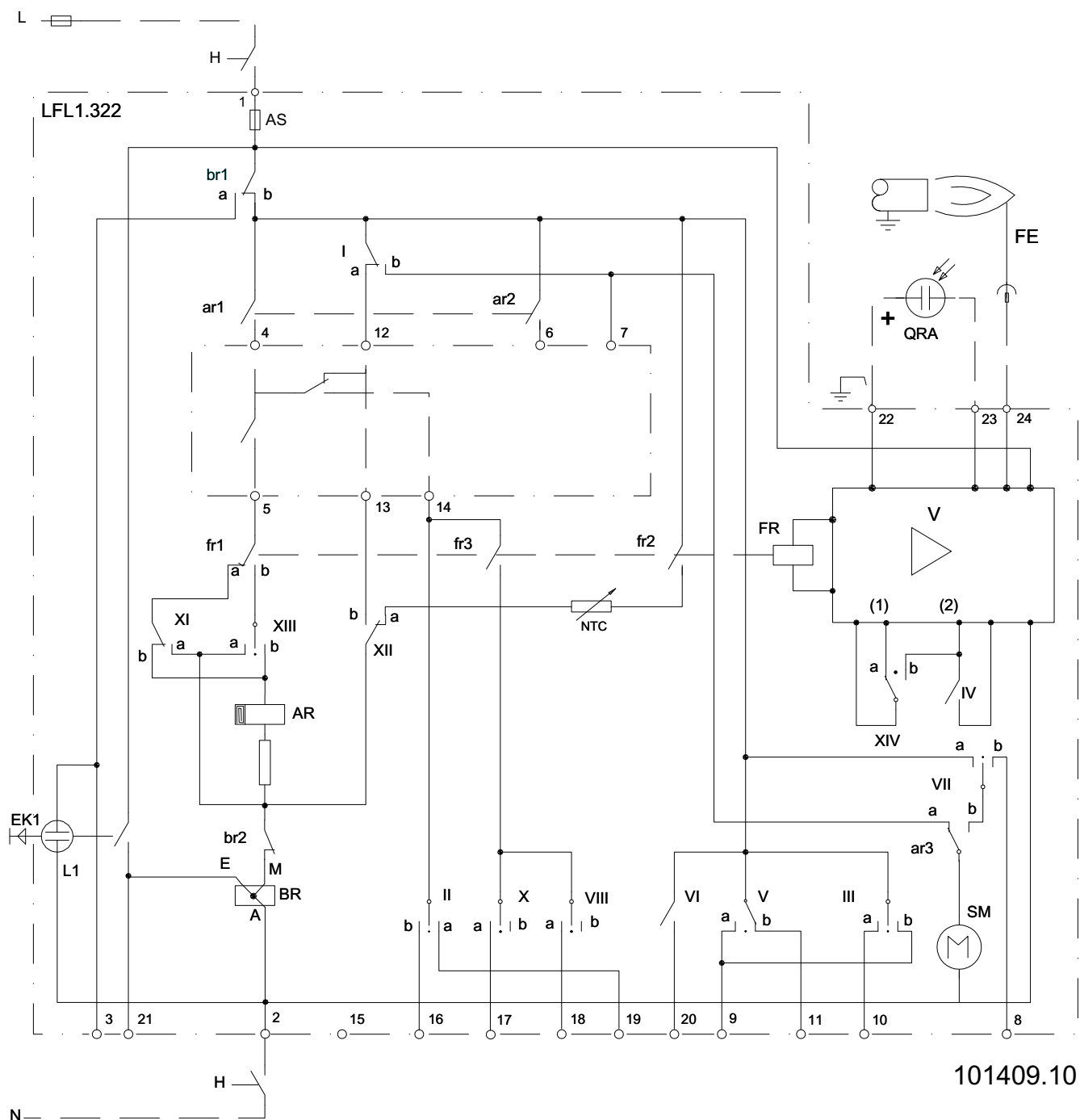
| | |
|--|--|
| Вид топлива, газ | Природный газ: теплотворная способность $H_u = 9,5 \text{ кВтч/н.м}^3$ (34,3 МДж/н.м ³). Сжиженный газ, пропан, теплотворная способность $H_u = 26 \text{ кВтч/н.м}^3$ (93,6 МДж/н.м ³). При работе на газе другого типа, необходимо выяснить его состав. Проверьте пригодность горелки для сжигания специальных газов у поставщика. |
| Давление на входе в горелку макс. | 500 мбар с клапаном DMV-D |
| Макс. потребность воздуха для горения при работе на газе | 13 м ³ / 10 кВт |
| Мощность горелки, природный газ | 1 м ³ /ч \approx 10,00кВт мощности горелки при теплопроизводительности 35,84 Мегаджоуль/м ³ н |
| Рекомендуемое рабочее давление, при работе на газе | см. таблицу выбора клапанов в листочке технической информации |
| Напряжение управления | 230 В пер.тока (-15%...+10%) 50 Гц |
| Напряжение питания | 380Вт-420Вт 50 Гц |
| Двигатель горелки | 3~, 400 Вт, 50 Гц |
| Класс защиты горелки | IP 20 |
| Программное реле | LFL 1.322 |
| Температура окружающей среды | 0...+ 40 °C |

6.3. Технические данные программного реле

| | |
|---|---|
| ПРОГРАММНОЕ РЕЛЕ | LFL 1.322 |
| Рабочее напряжение | 230 В пер.тока-15 / +10% |
| Частота | 50–60 Гц ±6% |
| Потребляемая мощность | 3 ВА |
| Предохранитель, встроенный | T6,3H250V, IEC 127 |
| Внешний предохранитель | макс. 16 А инертный |
| Электромагнитная совместимость | 89/336 |
| Допуст. входной ток на зажиме 1 | 5 А/VDE 0660 AC3 |
| Допустимая нагрузка на зажиме управления | 4 А/VDE 0660 AC3 |
| Требуемый ток переключения переключательных устройств | 1 А 250 В пер.тока между зажимами 4 и 5 |
| Требуемый ток переключения переключательных устройств | 1 А 250 В пер.тока между зажимами 4 и 12 |
| Требуемый ток переключения переключательных устройств | нагрузка от зажимов 16...19 миним. 1 А 250 В пер.т. между зажимами 4 и 14 |
| Класс защиты | IP 40 |
| Допустимая температура окружающей среды | -20...+60°C |

6.4. Внутренняя схема программного реле

Схема LFL 1.322



Обозначения схемы LFL 1.322

- AR Главное реле с контактами «ar»
- AS Предохранитель программного реле
- BR Реле аварийной блокировки с контактами «br»

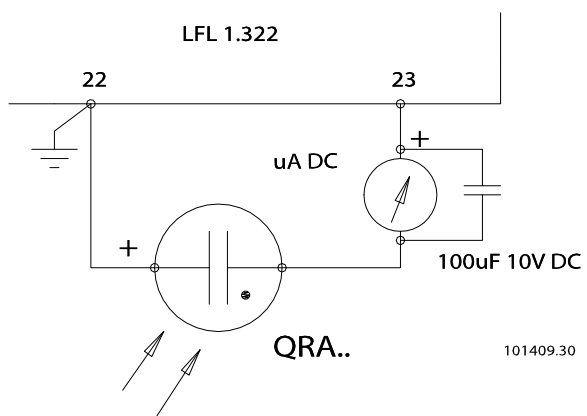
| | |
|-----|--------------------------------------|
| EK | Кнопка квитирования блокировки |
| FR | Реле пламени с контактами «fr» |
| H | Главный выключатель |
| L | Сигнальная лампа блокировки |
| NTC | Резистор NTC |
| QRA | Детектор пламени |
| FE | Детектор пламени |
| SM | Двигатель программного переключателя |
| V | Усилитель сигнала пламени |

6.5. Программное реле с детектором пламени

| ДЕТЕКТОР ПЛАМЕНИ | QRA |
|---|-------------------------------|
| Напряжение питания | при работе 330 В 10 % |
| Напряжение питания | при тестировании 380 В 10 % |
| Требуемый ток детектора, не менее *) | 70 μ A |
| Допуст. ток детектора, не выше *) | при работе 680 μ A |
| Допуст. ток детектора, не выше *) | при тестировании 1000 μ A |
| полюс + детектора под зажим | 22 |
| Полюс + изм. прибора под зажим | 23 |
| Экранирование под зажим | 22 |
| Допустимая длина / отдельный кабель без экранирования | 100 м |
| Допустимая длина / отдельный экранированный кабель | 200 м |

*) с электролитным конденсатором 100 μ F параллельно с измерит. прибором

Подключение детектора пламени QRA



101409.30



Oilon Oy
PL5
15801 LAHTI
Finland
+358 (03) 85 761
+358 (03) 857 6239
www.oilon.com